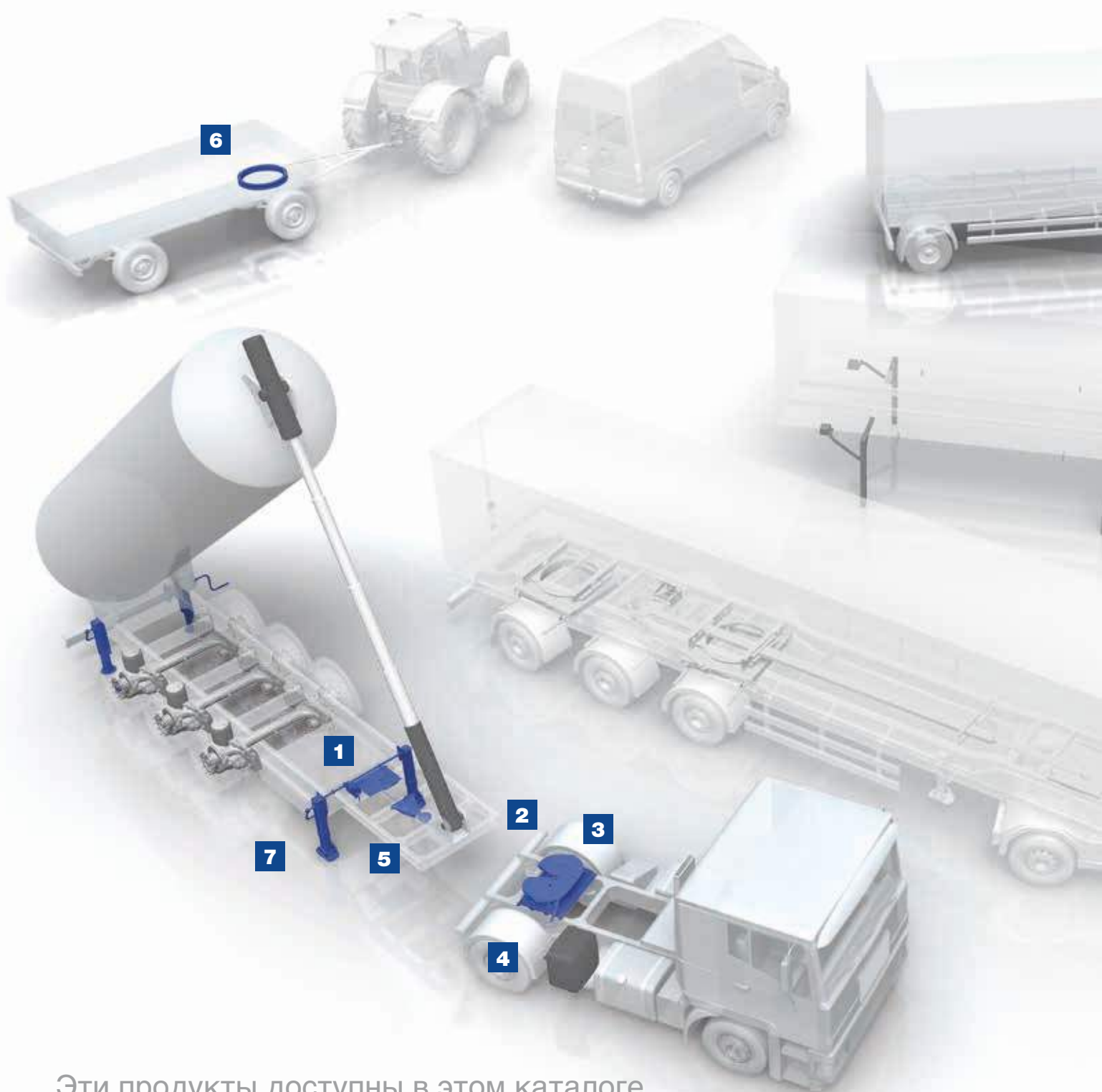


# Комплектующие для седельных тягачей, полуприцепов, прицепов



# Комплектующие для седельных тягачей, полуприцепов, прицепов



Эти продукты доступны в этом каталоге



1  
Системы сенсорного управления и LubeTronic



2  
Седельно-сцепные устройства и монтажные плиты



3  
Подъемные устройства



4  
Механизмы перемещения



5  
Шкворни

# JOST – от мастерской к игроку на глобальном рынке

История компании JOST начинается, как любая другая послевоенная история успеха. В начале 1950-х годов в Ной-Изенбурге встречаются два настоящих трудяги – Ганс Бройер и Йозеф Штайнгасс. Воодушевленные седельными тягачами, которые они видели у американских войск во Франкфурте, они начинают разрабатывать седельно-сцепные устройства. В 1955 году они подают заявку на утверждение патента, а в 1960 получают общее разрешение на выпуск устройств.

Так первоначальная мастерская для шаровых поворотных кругов превратилась в невероятно успешное предприятие, с самого начала и по сей день являющееся лидером в своей области. Значительным вкладом в развитие компании JOST является расширение границ марки до международных рынков, которое началось уже в 60-х годах. В настоящее время, владея производственными филиалами и офисами продаж, предприятие JOST представлено на всех континентах мира.

Начало нового тысячелетия было отмечено дальнейшими событиями в истории Компании. Технология производства и ассортимент продукции были многогранно модернизированы, а приобретение JOST влиятельными финансовыми инвесторами позволило реализовать возможность покупки дополнительных сопутствующих предприятий.

На сегодняшний день JOST-World, состоящий из четырех сильных марок JOST, ROCKINGER, TRIDEC и Edbro, является глобальным поставщиком компонентов и систем, поэтому сложно представить рынок грузовиков и трейлеров без этого гиганта.

Однако, центральная штаб-квартира фирмы все еще расположена на месте образования мастерской в Ной-Изенбурге, и в основу своего успеха JOST закладывает все те же качества и ценности, унаследованные еще в момент основания фирмы: выдающиеся инженерные достижения для развития продукции, необходимой рынку одновременно с жизненной энергией и принятием смелых решений.

**Вы можете связаться с нами по адресу:**  
JOST, Siemensstraße 2, 63263 Neu-Isenburg  
Тел.: +49 6102 295-0, Факс +49 6102 295-298  
Адрес эл. почты: [jost-sales@jost-world.com](mailto:jost-sales@jost-world.com)

ООО «ЙОСТ-РУС», 119530 Москва, Очаковское шоссе, 32  
Тел.: +7 (499) 917-09-36  
Адрес эл. почты: [JOST.RUSSIA@jost-world.com](mailto:JOST.RUSSIA@jost-world.com)

**JOST** **ROCKINGER** **TRIDEC** **Edbro**



Шариковые поворотные круги



Телескопические опорные устройства



Счетчик пробега и колпаки ступиц



Обзор всей продукции онлайн

# Грузовик



## Системы

**Страница**
**8 - 25**

Общие характеристики, сборка и составные части	Страница	8
KKS (Комфортная сцепная система)	Страница	8 - 14
SKS (Сенсорная сцепная система)	Страница	15 - 16
Сенсорное седельно-сцепное устройство	Страница	17 - 19
Flashtronic	Страница	20
LubeTronic 1Point	Страница	21
LubeTronic 5Point	Страница	22 - 25

Страница	8
Страница	8 - 14
Страница	15 - 16
Страница	17 - 19
Страница	20
Страница	21
Страница	22 - 25



## Седельно-сцепные устройства и монтажные плиты

**Страница**
**26 - 84**

Общие характеристики, сборка и составные части, Обзор продукции	Страница	26 - 32
2" Седельно-сцепные устройства JSK 26	Страница	33
2" Седельно-сцепные устройства JSK 34	Страница	34 - 37
2" Седельно-сцепные устройства JSK 36	Страница	38 - 41
2" Седельно-сцепные устройства JSK 37	Страница	42 - 58
2" Седельно-сцепные устройства JSK 40	Страница	59 - 60
2" Седельно-сцепные устройства JSK 42	Страница	61 - 74
3 1/2" Седельно-сцепное устройство большой грузоподъемности JSK 38	Страница	75 - 80
3 1/2" Седельно-сцепное устройство большой грузоподъемности JSK 50	Страница	81 - 82
3 1/2" Седельно-сцепное устройство большой грузоподъемности JSK 52	Страница	83 - 84

Страница	26 - 32
Страница	33
Страница	34 - 37
Страница	38 - 41
Страница	42 - 58
Страница	59 - 60
Страница	61 - 74
Страница	75 - 80
Страница	81 - 82
Страница	83 - 84



## Монтажные плиты

**Страница**
**85 - 89**

Монтажные плиты для 2" Седельно-сцепные устройства	Страница	85 - 86
Монтажные плиты для седельно-сцепных устройств большой грузоподъемности	Страница	87 - 88

Страница	85 - 86
Страница	87 - 88



## Подъемные устройства

**Страница**
**90 - 97**

Общие характеристики, сборка и составные части	Страница	90
Подъемные устройства JSK DH	Страница	91 - 93
Подъемные устройства – Hydra Lift RO*66	Страница	94 - 97

Страница	90
Страница	91 - 93
Страница	94 - 97



## Механизмы перемещения

**Страница**
**98 - 109**

Общие характеристики, сборка и составные части	Страница	98
Механизмы перемещения ProTech	Страница	99 - 101
Механизмы перемещения JSK SL	Страница	102 - 104
Механизмы перемещения EV HD	Страница	105 - 107
Механизмы перемещения EV M	Страница	108

Страница	98
Страница	99 - 101
Страница	102 - 104
Страница	105 - 107
Страница	108



## Комплектующие

**Страница**
**110 - 111**

Мастер установки	Страница	110
Автоматическое смазывающее приспособление	Страница	110
Шаблон для контроля границ допуска по износу 2" и 3 1/2"	Страница	111

Страница	110
Страница	110
Страница	111

# Трейлер



## Шкворни 2" и 3 1/2"

Страница 112 - 121

Общие характеристики, сборка и составные части	Страница	112 - 113
Обзор продукции	Страница	113
Шкворни KZ 1108 / 1110 / 1112 / 1116	Страница	114 - 115
Шкворни KZ 1008 / 1010 / 1012; KZ 1410 / 1412	Страница	116
Шкворни KZ 1016; KZ 1516	Страница	116
Шкворни KZ 1416; KZ 2816	Страница	117
Шкворни KZ 1312	Страница	117
Запасные части шкворней KZ 10...,14...,15..., 28..	Страница	118
<b>Комплектующие</b>		
Подпружиненный поворотный клин SK 2122-40	Страница	119
Противоугонная защита DS 2000, DS 2000 G	Страница	120



## Шариковые поворотные круги

Страница 122 - 129

Общие характеристики, сборка и составные части	Страница	122 - 124
Шариковые поворотные круги KLK HE и SO	Страница	125
Шариковые поворотные круги KLK DR	Страница	126
Шариковые поворотные круги KDL 900	Страница	127
Шариковые поворотные круги KLK L и N	Страница	128
Шариковые поворотные круги KLK ND	Страница	129



## Телескопические опорные устройства

Страница 130 - 189

Общие характеристики, сборка и составные части	Страница	130 - 133
<b>Modul B</b>		
Телескопические опорные устройства Modul B	Страница	134 - 137
<b>Modul E-Drive</b>		
Телескопические опорные устройства Modul E-Drive	Страница	138 - 140
<b>Modul C</b>		
Каталог продукции Modul CA / Modul CB / Modul CC / Modul CD / Modul CF Modul CH / Modul CI / Modul CK / Modul CS / Modul CT / Modul CW / Modul CY	Страница	141 - 184
<b>L500</b>		
Телескопические опорные устройства L500	Страница	185 - 188
<b>FS 075</b>		
Опора телескопическая, без редуктора FS 075	Страница	189 - 190



## Счетчик пробега и колпаки ступиц

Страница 192 - 195

Общие характеристики, сборка и составные части	Страница	192
Номер артикула счетчика пробега (таблица „Расстояние, пройденное за один оборот/номинальный размер шины“)	Страница	193
Специальный колпак ступицы для осей со встроенным счетчиком пробега для мостов, производимых Mercedes-Benz	Страница	194
Специальные колпаки ступиц для осей производства BPW ECO	Страница	195

## Общие сведения

Страница 197

# Шкворни 2" и 3 1/2"

Шкворень является составной частью устройства, соединяющего полуприцеп с тягачом.

Различные типы конструкции способствуют легкой установке шкворней на полуприцеп. Шкворни от JOST удовлетворяют самым высоким требованиям безопасности. Они изготавливаются из проверенных на прочность, кованных заготовок улучшенного качества.

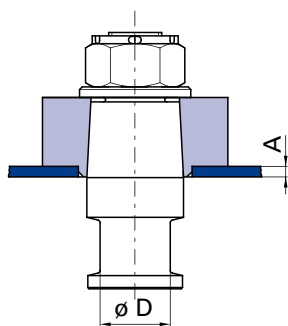
Замена и перестановка шкворней производится просто и быстро.

При монтаже, замене и перестановке шкворней следует соблюдать национальные предписания (в Германии это §§19, 20, 21 StVZO), а также инструкцию по монтажу и эксплуатации фирмы JOST.

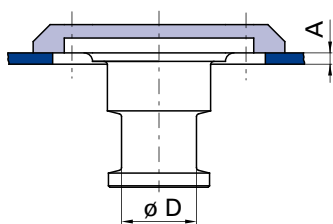
Из соображений безопасности мы советуем использовать болты только один раз.



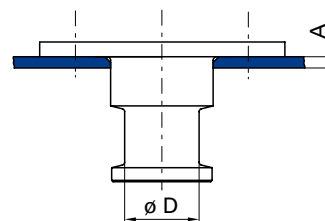
## Типы конструкций шкворней JOST



Шкворни для фланца крепления с конусообразным отверстием для крепления (фланцевое).



Шкворни для тарельчатого крепежного фланца (тарельчатое).  
Шкворень прикручен к тарелке и его легко заменить снизу.  
Шкворни 2" – и 3 1/2" в некоторых типах взаимозаменяемы.



Шкворни без крепежного фланца. Шкворень прикручивается к плите полуприцепа.

Все типы конструкций соответствуют требованиям действующих норм:

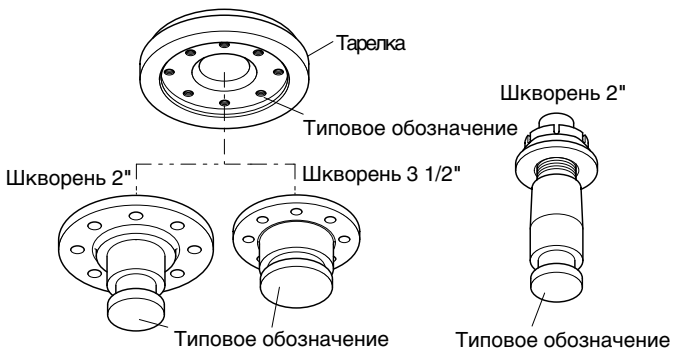
Шкворни 2" ( $\varnothing D = 2"$ ): Функциональные размеры в соответствии с директивами 94/20/EG класса H50, DIN 74080 и ISO 337.

3 1/2"-шкворни ( $\varnothing D = 3 \frac{1}{2}"$ ): Функциональные размеры в соответствии с директивами 94/20/EG, DIN 74083 и ISO 4086.

Крепёжный фланец (тарелка) приваривается к плите полуприцепа. Допустимая нагрузка (значение D) зависит от типа шкворня и от толщины плит прицепа (размер A) и их жесткости. (См. для этого также наши инструкции по монтажу и эксплуатации!)

## Обозначение

На шкворне и крепежном фланце выбиты соответствующие типовые обозначения. Типовое обозначение обеих частей конструкции должно совпадать. Если на крепежном фланце выбито несколько типовых обозначений, то шкворень может



быть заменен в соответствии с ними.

Пример: Переоборудование шкворня с 2" на 3 1/2".

При этом следует соблюдать законодательные нормы.

### Типовой код

Шкворни	KZ	10	08
		11	10
		13	12
		14	16
Серия		15	
		28	

Толщина плит полуприцепа А

08 А = 8 мм

10 А = 10 мм

12 А = 12 мм

16 А = 16 мм

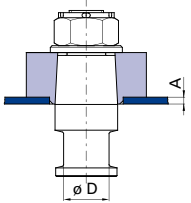
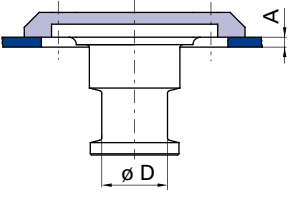
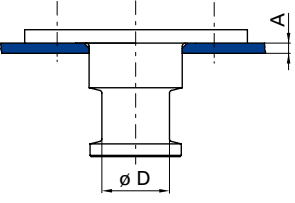
## Обзор продукции

2" шкворень для установки на 2" седельно-сцепных устройствах в соответствии с директивой 94/20/EG, ECE R55, а также DIN 74081 и ISO 3842.

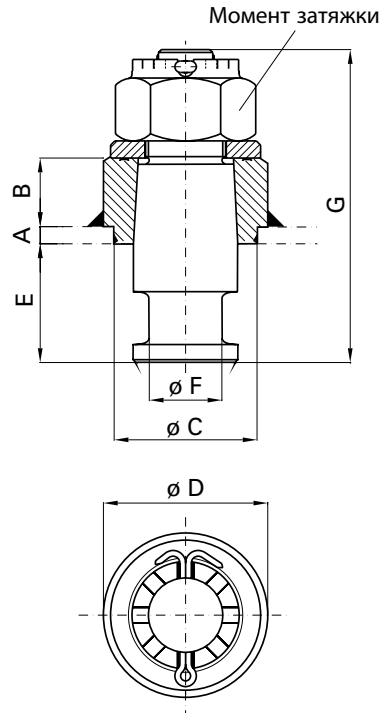
3 1/2" – шкворень для установки на 3 1/2" седельно-сцепных устройствах в соответствии с директивой 94/20/EG, ECE R55, а

также DIN 74084 и ISO 3842.

Все шкворни предназначены для использования на полуприцепах с принудительным управлением.

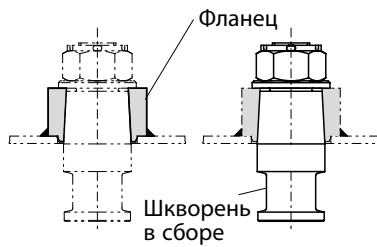
Тип конструкции	Значение D (кН)	Шкворни (D)	Серия
	152 260	2" 3 1/2"	KZ 1108-1112 KZ 1116
	152 162 170 162 320 170	2" 2" 2" 3 1/2" 3 1/2" 3 1/2"	KZ 2816 KZ 1008-1012 KZ 1516 KZ 1410-1412 KZ 1016 KZ 1416
	105	2"	KZ 1312

## KZ 1108 – 1116



## Таблица выбора / поставляемые модификации

Номер артикула шкворня, в сборе	Значение D (кН)	A (мм)	B (мм)	C (мм)	D (мм)	E (мм)	F (мм)	G (мм)	Знак соответствия нормам (ECE)	Момент затяжки (Нм)
KZ 1108	152	8	52	∅ 100	∅ 115	84	2"	219	E1 55R-01 0146	1200
KZ 1110	152	10	50	∅ 100	∅ 115	84	2"	219	E1 55R-01 0146	1200
KZ 1112	152	12	48	∅ 100	∅ 115	84	2"	219	E1 55R-01 0146	1200
KZ 1116	260	16	80	∅ 100	∅ 160	74	3 1/2"	228	E1 55R-01 0151	1500



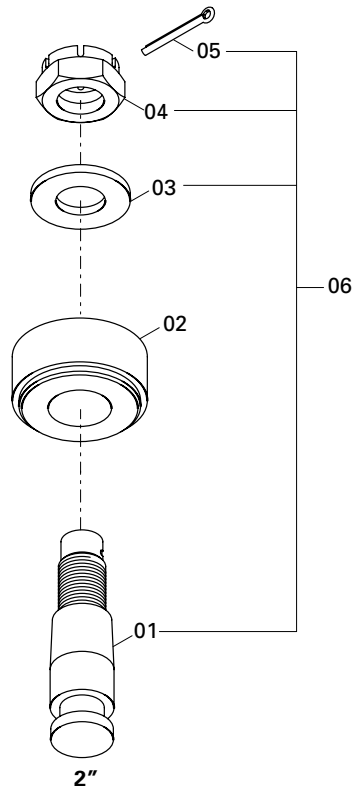
## Объем поставки

- Шкворень в сборе / Фланец

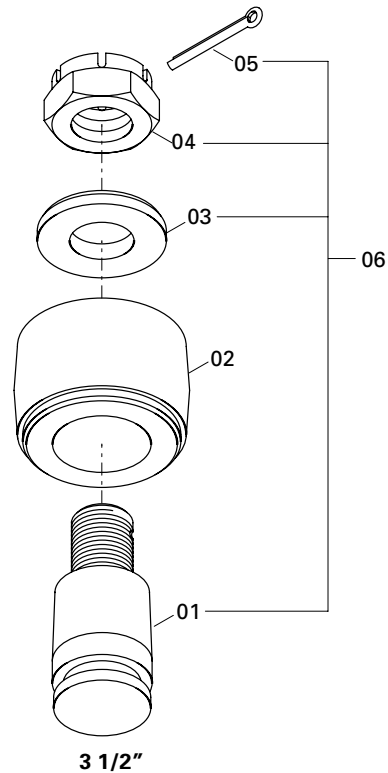


## KZ 1108 – 1116

## Запасные части



KZ 1108-1112



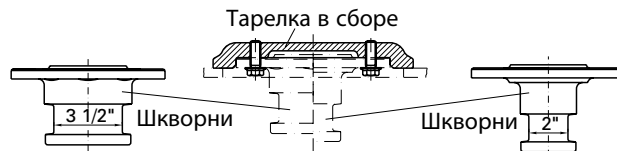
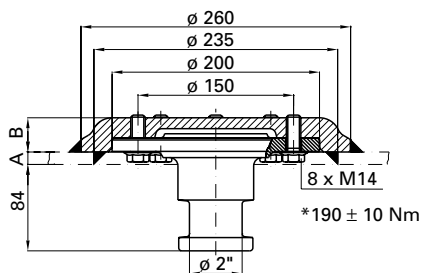
KZ 1116

поз.	Обозначение	Примечание	Номер артикула	на Шкворень
01	Шкворни	для KZ 1116	KZ 1116-01	1
01	Шкворни	для KZ 1108, KZ 1110, KZ 1112	KZ 1112-01	1
02	Крепежный фланец (втулка)	для KZ 1112	KZ 1112-02	1
02	Крепежный фланец (втулка)	для KZ 1110	KZ 1110-02	1
02	Крепежный фланец (втулка)	для KZ 1116	KZ 1116-02	1
02	Крепежный фланец (втулка)	для KZ 1108	KZ 1108-02	1
03	Шайба	для KZ 1116	KZE 1116-03	1
03	Шайба	для KZ 1108, KZ 1110, KZ 1112	KZE 1112-03	1
04	Корончатая гайка	для KZ 1108, KZ 1110, KZ 1112	KZE 1112-04	1
04	Корончатая гайка	для KZ 1116	KZE 1116-04	1
05	Шплинт	для KZ 1116	KZE 1116-05	1
05	Шплинт	для KZ 1108, KZ 1110, KZ 1112	KZE 1112-05	1
06	Шкворни	в сборе для KZ 1108, KZ 1110, KZ 1112	KZE 1112-06	1
06	Шкворни	в сборе для KZ 1116	KZE 1116-06	1



# KZ 1008 – 1012, KZ 1410 – 1412

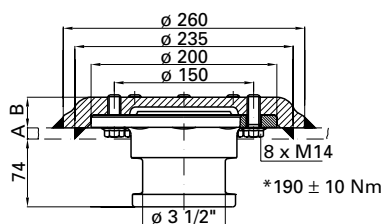
## KZ 1012



KZ 1412-01

KZ 1012-01

## KZ 1412



### Таблица выбора / поставляемые модификации

Номер артикула шкворня, в сборе	Значение D (кН)	A (мм)	B (мм)	Знак соответствия нормам (ECE)
KZ 1008	162.0	8	37	E1 55R-01 0145
KZ 1010	162.0	10	34	E1 55R-01 0145
KZ 1012	162.0	12	33	E1 55R-01 0145
KZ 1410	162.0	10	34	E1 55R-01 0147
KZ 1412	162.0	12	33	E1 55R-01 0147

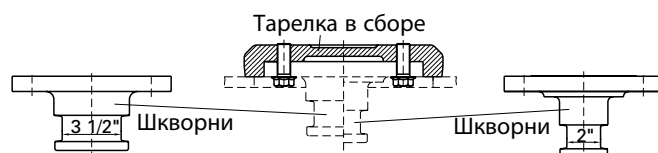
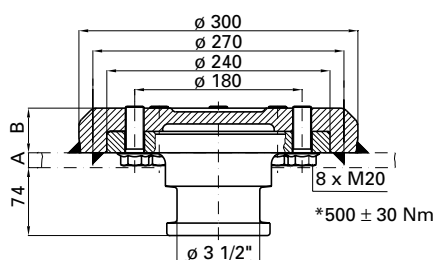
\* Момент затяжки

### Объем поставки

- Шкворень / тарелка в сборе

# KZ 1016, 1516

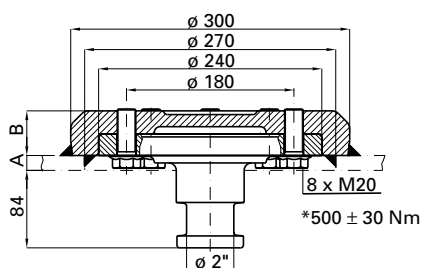
## KZ 1016



KZ 1016-01

KZ 1516-01

## KZ 1516



### Таблица выбора / поставляемые модификации

Номер артикула шкворня, в сборе	Значение D (кН)	A (мм)	B (мм)	Знак соответствия нормам (ECE)
KZ 1516	170.0	16	48	E1 55R-01 0148
KZ 1016	320.0	16	48	E1 55R-01 0150

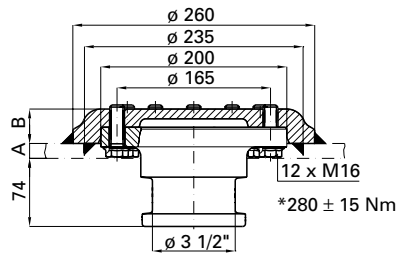
\* Момент затяжки

### Объем поставки

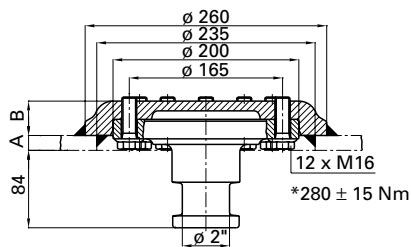
- Шкворень / тарелка в сборе

## KZ 1416, 2816

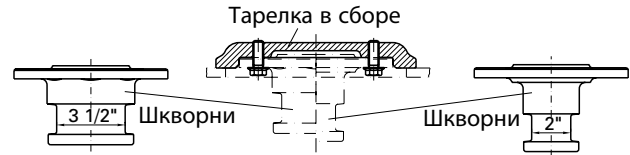
## KZ 1416



## KZ 2816



\* Момент затяжки



## KZ 1416-01

## KZ 2816-01

## Таблица выбора / поставляемые модификации

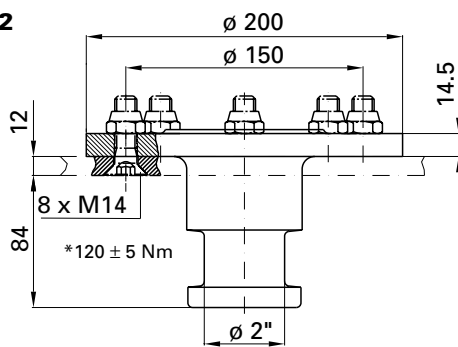
Номер артикула шкворня, в сборе	Значение D (кН)	A (мм)	B (мм)	Знак соответствия нормам (ECE)
KZ 2816	152.0	16	37	-
KZ 1416	170.0	16	37	E1 55R-01 1572

## Объем поставки

- Шкворень / тарелка в сборе

## KZ 1312

## KZ 1312



\* Момент затяжки

## Таблица выбора / поставляемые модификации

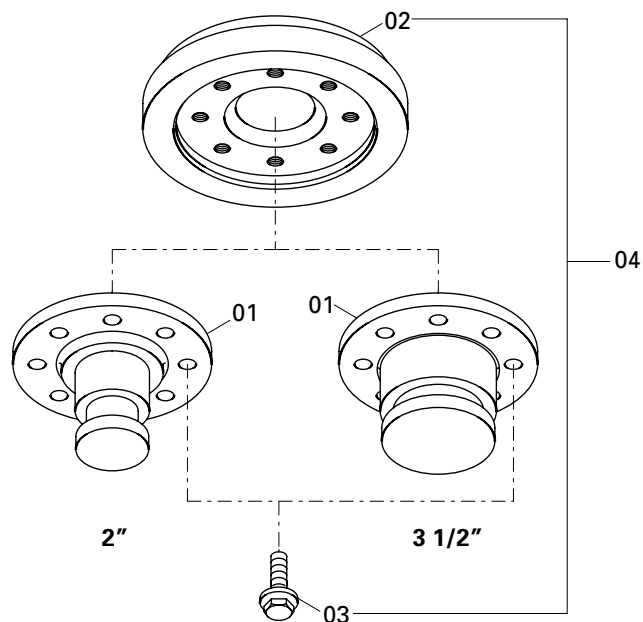
Номер артикула шкворня, в сборе	Значение D (кН)	Знак соответствия нормам (D)
KZ 1312	105.0	F 3458

Крепежный комплект = KZE 1312-05, состоит из 8 болтов с самостопорящимися гайками (просьба заказывать отдельно).



## KZ 10..., 14..., 15..., 28..

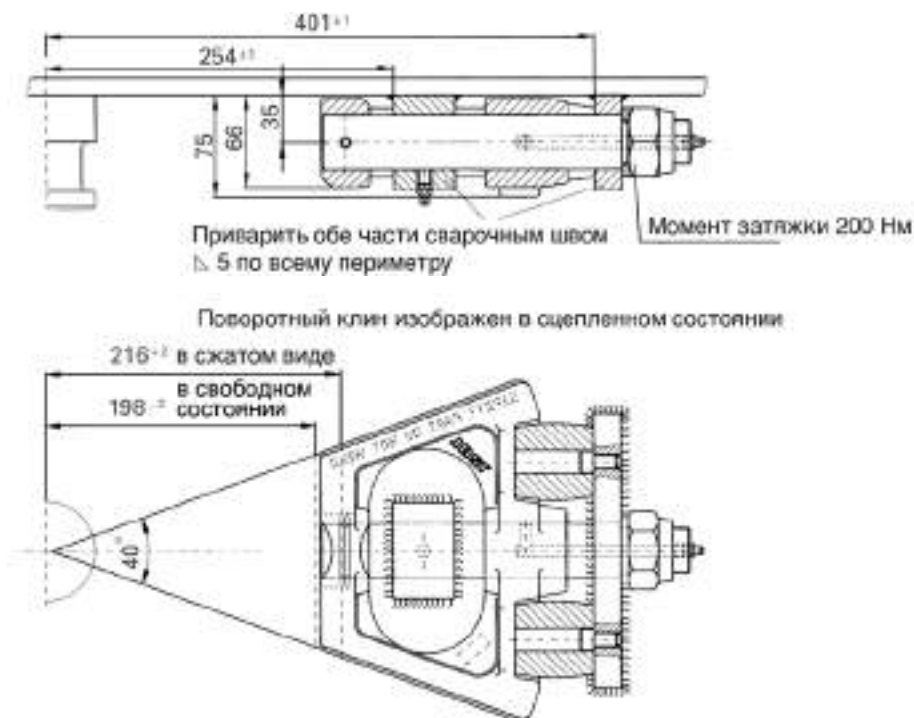
## Запасные части



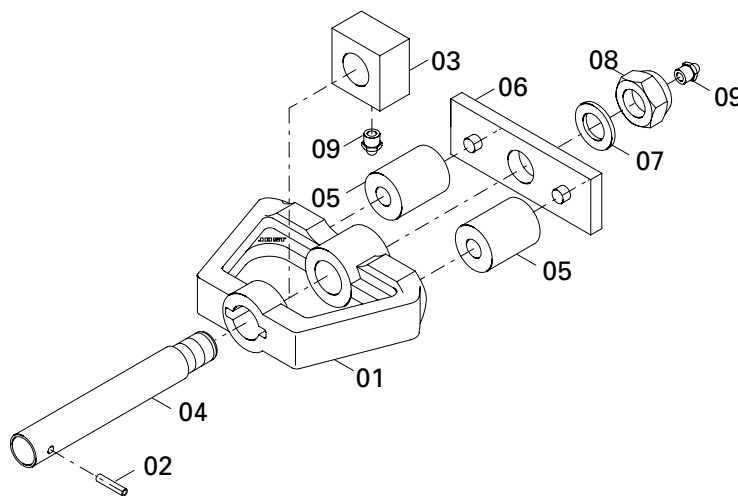
KZ 10..., KZ 2816, KZ 1516

поз.	Обозначение	Примечание	Номер артикула	на Шкворень
01	Шкворни	для KZ 1416	KZ 1416-01	1
01	Шкворни	для KZ 1016	KZ 1016-01	1
01	Шкворни	для KZ 2816	KZ 2816-01	1
01	Шкворни	для KZ 1516	KZ 1516-01	1
01	Шкворни	для KZ 1008, KZ 1010, KZ 1012	KZ 1012-01	1
01	Шкворни	для KZ 1410, KZ 1412	KZ 1412-01	1
02	Тарелка	для KZ 2816, KZ 1416	KZ 1416-02	1
02	Тарелка	для KZ 1012, KZ 1412	KZ 1012-02	1
02	Тарелка	для KZ 1010, KZ 1410	KZ 1010-02	1
02	Тарелка	для KZ 1008	KZ 1008-02	1
02	Тарелка	для KZ 1516, KZ 1016	KZ 1016-02	1
03	Болт	для KZ 1516, KZ 1016	KZE 1016-06	8
03	Болт	для KZ 2816, KZ 1416	KZE 1416-03	12
03	Болт	для KZ 1008, KZ 1010, KZ 1012, KZ 1410, KZ 1412	KZE 1012-03	8
04	Тарелка с болтами	с 03 для KZ 1008	KZ 1008-04	1
04	Тарелка с болтами	с 03 для KZ 1010, KZ 1412	KZ 1010-04	1
04	Тарелка с болтами	с 03 для KZ 1012, KZ 1412	KZ 1012-04	1
04	Тарелка с болтами	с 03 для KZ 2816, KZ 1416	KZ 1416-04	1
04	Тарелка с болтами	с 03 для KZ 1516, KZ 1016	KZ 1016-04	1
05	Монтажный комплект	с 03 для KZ 1008, KZ 1010, KZ 1012, KZ 1410, KZ 1412	KZ 1012-006	1

# Комплектующие · Подпружиненный поворотный клин SK 2122-40



## Запасные части



поз.	Обозначение	Номер артикула	на Поворотный клин
01	Поворотный клин	SK 2122-41	1
02	Распорный штифт	SK 2122-46	1
03	Колодка	SK 2122-42	1
04	Штанга	SK 2122-43	1
05	Резиновый пружинный элемент	SK 2122-47	2

поз.	Обозначение	Номер артикула	на Поворотный клин
06	Плита	SK 2122-44	1
07	Шайба	SK 2122-48	1
08	Контргайка	SK 2122-49	1
09	Конический смазочный ниппель	SK 2121-02	2

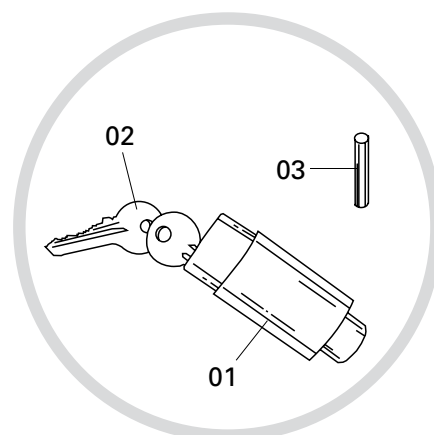
## Технические данные

Поворотный клин для полуприцепов с принудительным управлением в соответствии с DIN 74085. Он устанавливается на 2" и 3 1/2" седельные плиты полуприцепов в соответствии с DIN 74081 или 74084. Поворотный клин соответствует требованиям, предъявляемым к контейнерным перевозкам.

# Комплектующие · Противоугонная защита DS 2000 · DS 2000 G\*

## Краткий обзор преимуществ

- приспособлено для всех 2" шкворней
- надежное укрытие крепежных элементов шкворня
- простая и быстрая установка
- не подвержен коррозии, прост в управлении и надежен
- защита от взлома высококачественным цилиндрическим замком для обычного замыкания и для запорных устройств



поз.	Обозначение	Номер артикула
01	Цилиндрический замок	DS 1000-03
01	Цилиндрический замок с одним ключом	DS 1000-03 G
02	Запасной ключ для цилиндрического замка	DS 1000-08
03	Распорный штифт	DS 1000-12

При повторном заказе ключа или цилиндрического замка для запирающих устройств укажите, пожалуйста, кодовый номер или пришлите ключ.

G = Цилиндрический замок с одним ключом



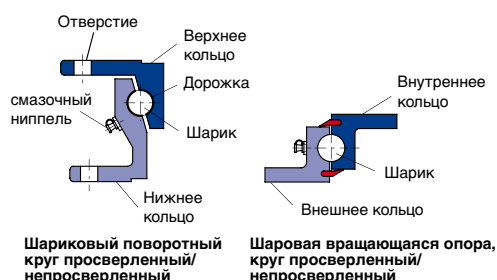
# Шариковые поворотные круги

Шариковые поворотные круги - это продукт, с которого началась история успеха фирмы JOST в 1952 году. На сегодняшний день они используются на всех дорогах мира. И не только там. Также в сельскохозяйственной сфере, в аэропортах и на вокзалах, в горнодобывающей промышленности и других различных областях применения, таких, как система принудительного рулевого управления TRIDEC. Вот что означает

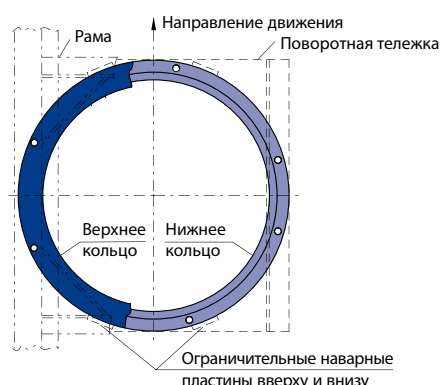
настоящая продукция от JOST-World. Она охватывает весь спектр прицепной техники и предлагает оптимальное решение на любой случай применения. При этом шариковые поворотные круги и вращающиеся опоры от JOST постоянно совершенствуются и, таким образом, снова и снова убеждают инновационными преимуществами и надежным качеством.



## Устройство / Характеристики

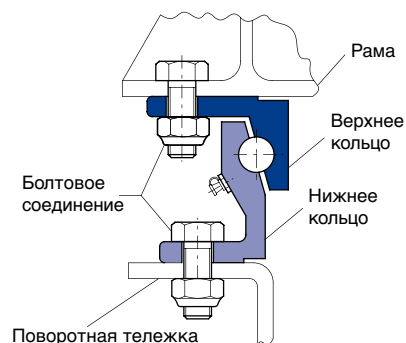


Шариковые поворотные круги и шаровые вращающиеся опоры позволяют поворотной тележке вращаться относительно рамы прицепа. Они переносят не только осевую вертикальную нагрузку, но и появляющуюся во время движения тяговую нагрузку.



Нижнее кольцо / Внешнее кольцо крепится болтами на поворотной тележке, а верхнее кольцо / внутреннее кольцо прикручивается болтами к раме. Монтаж методом сварки в данном случае недопустим. Ограничительные наварные пластины снимают нагрузку с болтов при горизонтальном силовом воздействии. В качестве альтернативы возможно использование рифленных болтов от JOST, при этом нет необходимости в дополнительной сварке ограничительных наварных пластин.

Для обеспечения распределения нагрузок необходим контакт, как минимум, 50% поверхности каждого кольца.



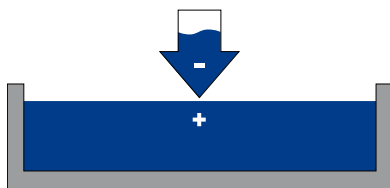
Шариковые поворотные круги данной серии поставляются в просверленном и непросверленном виде, шаровые вращающиеся опоры поставляются в непросверленном виде. Модификации с другими сверлениями поставляются по запросу.



## Технические особенности

### Покрытие KTL

- Первоклассная защита от коррозии
- Дополнительное лаковое покрытие по запросу



### Рифленный болт

- Монтажный набор с особыми болтами, при использовании отпадает необходимость в дополнительной сварке ограничительных наварных пластин.
- Номер артикула KLE 0000300 (16 штук)  
Номер артикула KLE 0000400 (24 штуки)



### Шаблон для контроля предельного износа KLE0005900

- Шаблон для контроля предельного износа KLE0005900 предназначен для шариковых поворотных кругов JOST с монтажной высотой 90 мм. С его помощью можно определить достижение или превышение максимальных границ люфта и износа.



### Крепежный комплект KLE0000500

Поз.	Обозначение	на набор
01	Болт с шестигранной головкой M16x1,5x55	16
02	Шестигранные гайки M16x1,5	16
03	Ограничительная пластина	8

### Крепежный комплект KLE0000600

Поз.	Обозначение	на набор
01	Болт с шестигранной головкой M16x1,5x55	24
02	Шестигранные гайки M16x1,5	24
03	Ограничительная пластина	8

### Центральный распределитель смазки

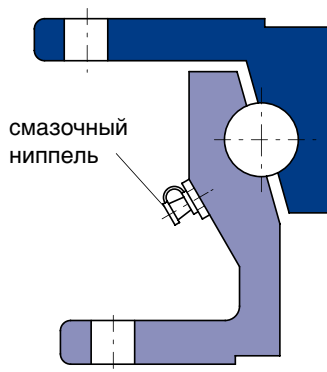
- Упрощает процесс смазки
  - Облегчает подключение к централизованной системе смазки
- Номер артикула KLE 0000200



### Смазка для напряженных режимов эксплуатации

- Смазка для напряженных режимов эксплуатации JOST применяется для смазки перед первым пуском в эксплуатацию и при последующей эксплуатации
- Номер артикула SKE 005670000

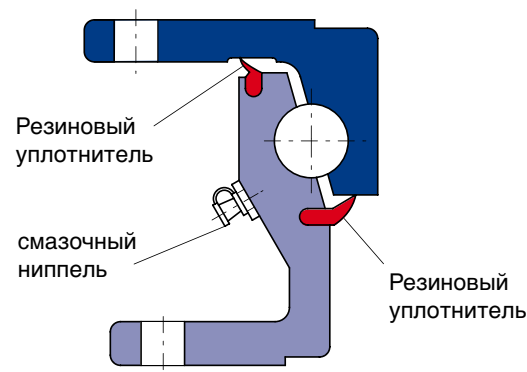
## Техобслуживание



Стандарт

Стандартные шариковые поворотные круги JOST смазываются легкими типами смазок. Перед первым пуском в эксплуатацию надлежит основательно смазать поворотный круг. См. руководство по монтажу и эксплуатации JOST.

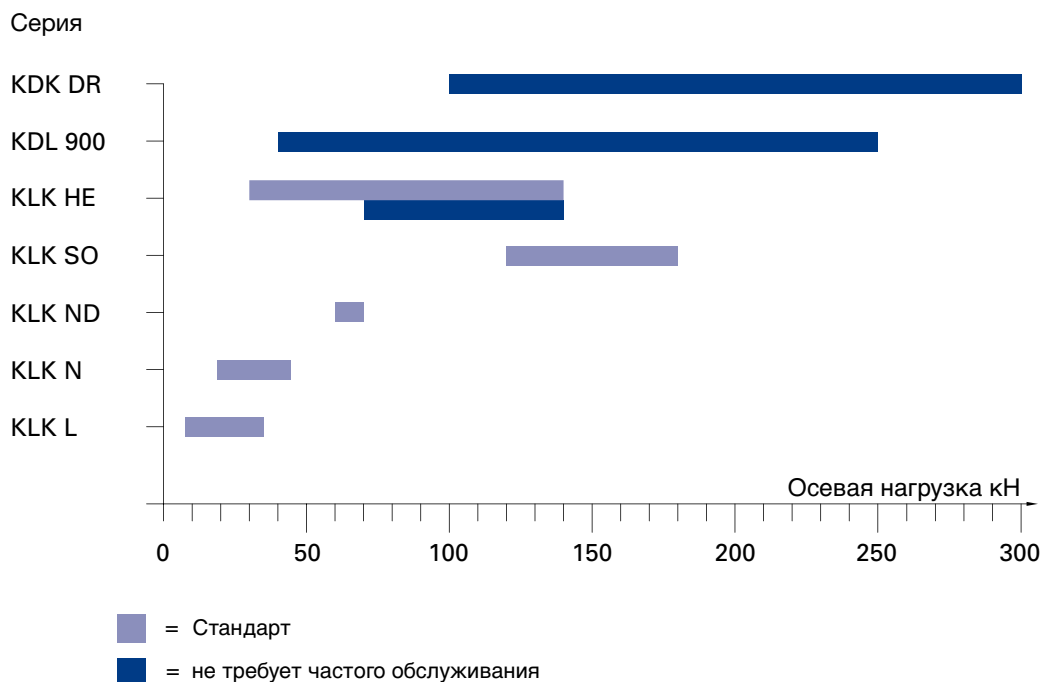
Возможно подсоединение к централизованной системе смазки транспортного средства (необходима консистентная смазка).



не требует частого обслуживания

Модификации шариковых поворотных кругов и шаровых вращающихся опор, не требующие частого обслуживания, могут не обслуживаться в течение трех лет или 300.000 км пробега, после чего они обслуживаются наряду со стандартными. Модификации, не требующие частого обслуживания, обозначены зеленой фирменной табличкой, а также символом „W“, расположенным после номера артикула. В случае установки на полуприцепах с принудительным управлением, а также в затруднительных условиях эксплуатации, считающиеся действительными условия обслуживания, отличающиеся от типовых. Срок хранения шариковых поворотных кругов и шаровых вращающихся опор без технического обслуживания составляет максимум три года.

## Осевая нагрузка / Технические указания



Шариковые поворотные круги и шаровая вращающаяся опора – это компоненты для грузовых автоприцепов и сельскохозяйственных транспортных средств, соединяющие поворотную тележку прицепа с рамой прицепа.

Область применения шариковых поворотных кругов и шаровых вращающихся опор зависит от допустимой осевой нагрузки. JOST производит поворотные круги и шаровые вращающиеся опоры в диапазоне осевых нагрузок от 7,5 до 250 кН.

Указанные осевые нагрузки для модельных рядов KDL, HE, SP, DR и ND действительны при эксплуатации поворотных кругов на трехосных грузовых прицепах на скоростях до 105 км/ч. На двухосных грузовых прицепах указанные осевые нагрузки могут быть превышены на 10 %, а при скорости ниже 30 км/ч – на 20%.

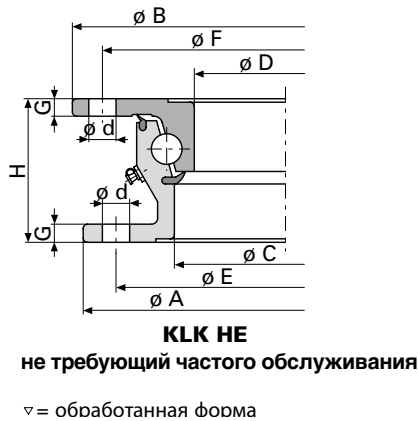
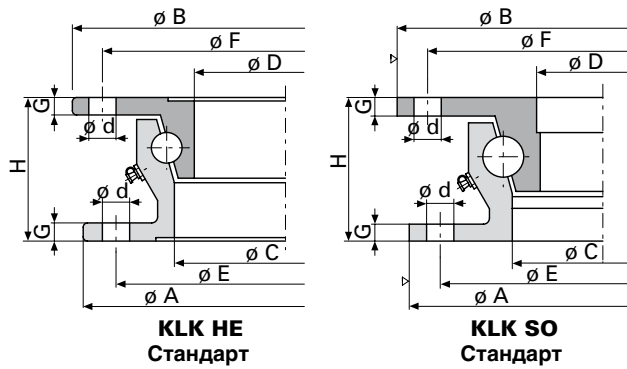
Все данные по нагрузкам для конструктивных серий KDL, HE, SO, ND и N действительны при передвижении по дорогам с улучшенным покрытием и в соответствии с принятыми в центре Европы условиями передвижениями.

При установке поворотных кругов и шаровых вращающихся опор на специальных управляющих устройствах, таких, как принудительно управляемые полуприцепы, изготовитель транспортного средства должен разработать особый порядок обслуживания..

Шариковые поворотные круги и шаровая вращающаяся опора всегда должны эксплуатироваться в соответствии с инструкцией по эксплуатации соответствующего транспортного средства. В Германии необходимо придерживаться предписаний Объединения Технического Надзора, а также правил допуска транспортных средств к эксплуатации на дорогах (StVZO).

Представленные осевые нагрузки предполагают центральное размещение груза. Кроме этого, шариковые поворотные круги и шаровые вращающиеся опоры предназначены только для поворотных движений. При других условиях эксплуатации просим связаться с нами.

## Шариковые поворотные круги · KLK HE и SO



## Особенности

- Покрытие KTL
- Стандарт / Не требующий частого обслуживания (серия HE)
- просверленный / не просверленный
- Иные модификации просверливания возможны по запросу
- Распределитель смазки (дополнительно)
- Рифленные болты (дополнительно)

Схема сверления 1



Схема сверления 2



## Таблица выбора / Поставляемые модификации

Номер Артикула	Допустимая осевая нагрузка (кН)	A (мм)	B (мм)	C (мм)	D (мм)	E (мм)	F (мм)	d (мм)	G (мм)	H (мм)	Масса (ок. кг)	WA	Схема сверления- номер
KLK HE 4	30	685	700	590	573	657	671		9	80	32.0	Стандарт	**
KLK HE 5	50	880	895	785	768	852	866	16	9	80	43.0	Стандарт	2
KLK HE 6-1000	60	1000	1015	905	888	972	986		9	80	48.0	Стандарт	**
KLK HE 6	65	1090	1105	995	978	1060	1074	18	9	80	52.0	Стандарт	1
KLK HE 12-1000	70	1000	1011	886	859	960	974		10	90	63.0	Стандарт	**
KLK HE 12-1000 W	70	1000	1011	882	850	960	974		10	90	65.0	*	**
KLK HE 12	80	1100	1111	986	959	1060	1074	18	10	90	69.0	Стандарт	1
KLK HE 12 W	80	1100	1111	982	950	1060	1074	18	10	90	72.0	*	1
KLK HE 18-1000	80	1000	1011	886	859	960	974		10	90	63.0	Стандарт	**
KLK HE 18-1000 W	80	1000	1011	882	850	960	974		10	90	65.0	*	**
KLK HE 18	100	1100	1111	986	959	1060	1074	18	10	90	69.0	Стандарт	1
KLK HE 18 W	100	1100	1111	982	950	1060	1074	18	10	90	72.0	*	1
KLK HE 1000-22	100	1000	1011	886	859	960	974		10	90	63.0	Стандарт	**
KLK HE 1000-22 W	100	1000	1011	882	850	960	974		10	90	65.0	*	**
KLK HE 1100-22	120	1100	1111	986	959	1060	1074	18	10	90	69.0	Стандарт	1
KLK HE 1100-22 W	120	1100	1111	982	950	1060	1074	18	10	90	72.0	*	1
KLK SO 1000-24	120	987	1000	873	842	952	966		10	90	68.0	Стандарт	**
KLK HE 1200-22	130	1200	1211	1086	1059	1160	1174	18	10	90	76.0	Стандарт	1
KLK HE 1200-22 W	130	1200	1211	1082	1050	1160	1174	18	10	90	80.0	*	1
KLK HE 1300-22	140	1300	1311	1186	1159	1260	1274		10	90	84.0	Стандарт	**
KLK HE 1300-22 W	140	1300	1311	1182	1150	1260	1274		10	90	89.0	*	**
KLK SO 1100-24	160	1095	1108	982	950	1060	1074	18	10	90	75.0	Стандарт	1
KLK SO 1200-24	180	1195	1208	1082	1050	1160	1174		10	90	83.0	Стандарт	**

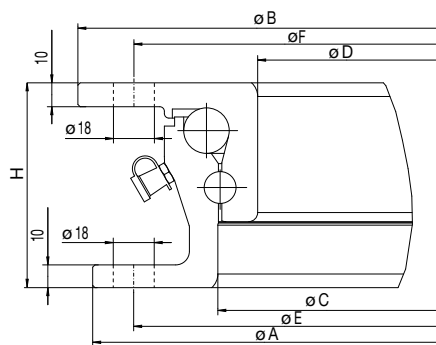
\* не требует частого обслуживания

\*\* не просверленный

## Условные обозначения:

WA / Техобслуживание

# Шариковые поворотные круги • KLK DR



## Особенности

- Покрытие KTL
- Лабиринтное уплотнение
- просверленный / не просверленный
- Иные модификации просверливания возможны по запросу
- Распределитель смазки (дополнительно)
- Рифленные болты (дополнительно)

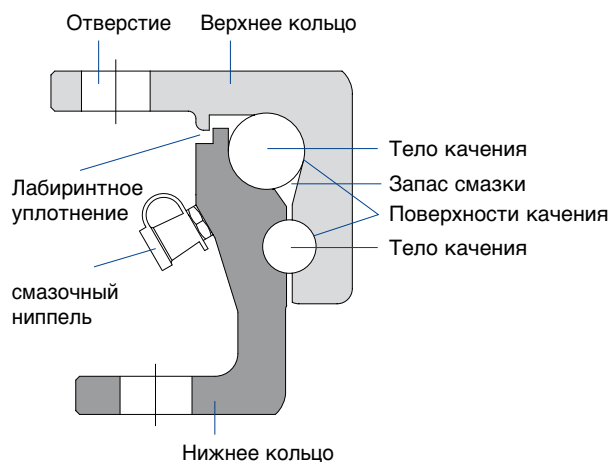


Схема отверстий 1



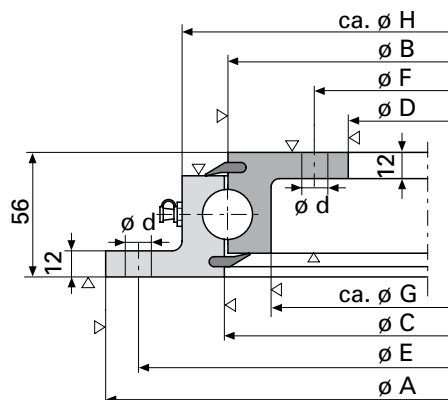
Схема отверстий 2



## Таблица выбора / Поставляемые модификации

Тип	Номер Артикул (просверленный)	Номер Артикул (не просверленный)	Допустимая осевая нагрузка (кН)	A (мм)	B (мм)	C (мм)	D (мм)	E (мм)	F (мм)	H (мм)	Схема отверстий	Масса (кг)
DR81100-10	KLKDR81100-10	KLKDR8000010K	100	1095	1108	976	960	1060	1074	80	1	72
DR1000-12	KLKDR1000-12	KLKDR2000010K	120	987	1000	868	842	952	966	90	1	73
DR1000-14	KLKDR1000-14	KLKDR4000010K	140	987	1000	868	842	952	966	90	1	73
DR1000-16	KLKDR1000-16	KLKDR4100010K	160	987	1000	868	842	952	966	90	1	73
DR1100-13	KLKDR1100-13	KLKDR4800010K	130	1095	1108	976	950	1060	1074	90	1	80
DR1100-16	KLKDR1100-16	KLKDR2100010K	160	1095	1108	976	950	1060	1074	90	1	80
DR1100-20	KLKDR1100-20	KLKDR4200010K	200	1095	1108	976	950	1060	1074	90	1	80
DR1200-10	KLKDR1200-10	KLKDR4500010K	100	1195	1208	1076	1050	1160	1174	90	1	90
DR1200-10	KLKDR45AE010K	KLKDR4500010K	100	1195	1208	1076	1050	1160	1174	90	2	90
DR1200-13	KLKDR1200-13	KLKDR4600010K	130	1195	1208	1076	1050	1160	1174	90	1	90
DR1200-13	KLKDR46AE010K	KLKDR4600010K	130	1195	1208	1076	1050	1160	1174	90	2	90
DR1200-16	KLKDR47AE010K	KLKDR4700010K	160	1195	1208	1076	1050	1160	1174	90	2	90
DR1200-20	KLKDR2202010K	KLKDR2200010K	200	1195	1208	1076	1050	1160	1174	90	1	90
DR1200-20	KLKDR1200-20	KLKDR2200010K	200	1195	1208	1076	1050	1160	1174	90	2	90
DR1200-26	KLKDR1200-26	KLKDR4300010K	260	1195	1208	1076	1050	1160	1174	90	2	92
DR1200-30	KLKDR1200-30	KLKDR4400010K	300	1195	1208	1076	1050	1160	1174	90	2	92

## Шаровая вращающаяся опора · KDL 900



∇ = Kontur bearbeitet

## Особенности

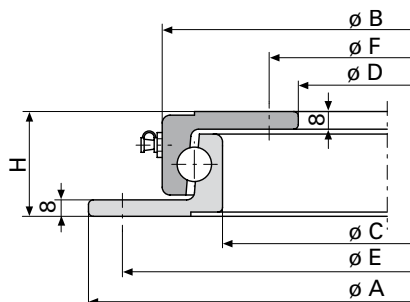
- Покрытие KTL
- не требует частого обслуживания
- просверленный / не просверленный
- Иные модификации просверливания возможны по запросу
- Упрочненные поверхности качения
- Распределитель смазки (дополнительно)
- Рифленные болты (дополнительно)

## Таблица выбора / Поставляемые модификации

Номер Артикул	Допустимая осевая нагрузка (кН)	A (мм)	B (мм)	C (мм)	D (мм)	E (мм)	F (мм)	Диаметр отверстия ( $\varnothing d$ )	Количество отверстий на внешнем кольце (na)	Количество отверстий внутреннем кольце (na)	G (мм)	H (мм)	Масса (ок. кг)
KDL 900-1 W	40	520	409	412	302	490	332	-	-	-	371	451	25.0
KLKKW91B13100	40	520	409	412	302	490	332	18	8	12	371	451	25.0
KDL 900-2 W	80	650	539	542	432	620	462	-	-	-	501	581	32.0
KLKKW92B23100	80	650	539	542	432	620	462	18	10	14	501	581	32.0
KDL 900-3 W	120	750	639	642	532	720	562	-	-	-	601	681	39.0
KLKKW93B33100	120	750	639	642	532	720	562	18	12	16	601	681	39.0
KDL 900-4 W	150	850	739	742	632	820	662	-	-	-	701	781	45.0
KLKKW94B43100	150	850	739	742	632	820	662	18	12	16	701	781	45.0
KDL 900-5 W	180	950	839	842	732	920	762	-	-	-	801	881	51.0
KLKKW95B53100	180	950	839	842	732	920	762	18	14	18	801	881	51.0
KDL 900-6 W	210	1050	939	942	832	1020	862	-	-	-	901	981	57.0
KLKKW96B63400	210	1050	939	942	832	1020	862	18	16	20	901	981	57.0
KDL 900-7 W	250	1200	1089	1092	982	1170	1012	-	-	-	1051	1131	67.0
KLKKW97B73400	250	1200	1089	1092	982	1170	1012	18	16	20	1051	1131	67.0



## Шариковые поворотные круги · KLK L и N



## Особенности

- Покрытие KTL
- Стандарт
- неперсверленный
- Модификации с другими схемами просверливания возможны по запросу

## Область применения

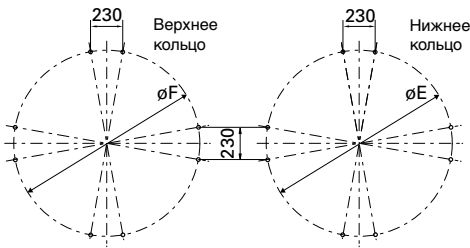
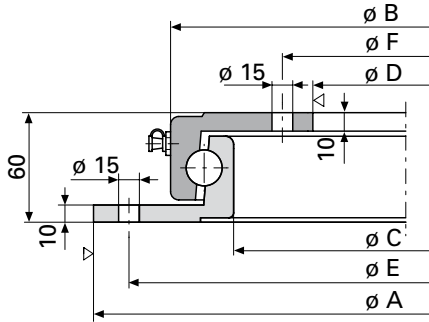
Использование	Скорость	Серия
Сельскохозяйственный прицеп	до 30 км/ч	L
Транспортные агрегаты	до 30 км/ч	L
Сельскохозяйственный прицеп большой грузоподъемности	до 30 км/ч	N
Прицепы для грузового транспорта малой грузоподъемности	до 30 км/ч	N

При скорости менее 30 км/ч допустимая осевая нагрузка для серии N увеличивается на 30 – 50%.

## Таблица выбора / Поставляемые модификации

Номер Артикул	Допустимая осевая нагрузка (кН)	A (мм)	B (мм)	C (мм)	D (мм)	E (мм)	F (мм)	H (мм)	Масса (ок. кг)
KLK 400L	7.5	400	342	292	230	375	260	45	11.0
KLK 500L	9	500	442	392	330	475	360	45	15.0
KLK 650L	15	650	592	542	480	625	510	45	20.0
KLK 750L	18	750	692	642	580	725	610	45	23.0
KLK 850L	25	850	792	742	680	825	710	45	27.0
KLK 950L	30	950	892	842	780	925	810	45	30.0
KLK 1050L	35	1050	992	942	880	1025	910	45	34.0
KLK 500N	18	500	437	384	315	475	340	52	17.0
KLK 650N	25	650	587	534	465	625	490	52	23.0
KLK 750N	30	750	687	634	565	725	590	52	28.0
KLK 850N	35	850	787	734	665	825	690	52	32.0
KLK 950N	40	950	887	834	765	925	790	52	36.0
KLK 1050N	45	1050	987	934	865	1025	890	52	40.0

## Шариковые поворотные круги · KLK ND

**Особенности**

- Покрытие KTL
- Стандарт
- просверленный / не просверленный
- Иные модификации просверливания возможны по запросу
- Распределитель смазки (дополнительно)

**Таблица выбора / Поставляемые модификации**

Номер Артикул	Допустимая осевая нагрузка (кН)	A (мм)	B (мм)	C (мм)	D (мм)	E (мм)	F (мм)	Масса (ок. кг)
KLK 950 ND	60	952	885	821	750	920	780	52.0
KLK 1100 ND	70	1102	1027	963	890	1070	920	61.0



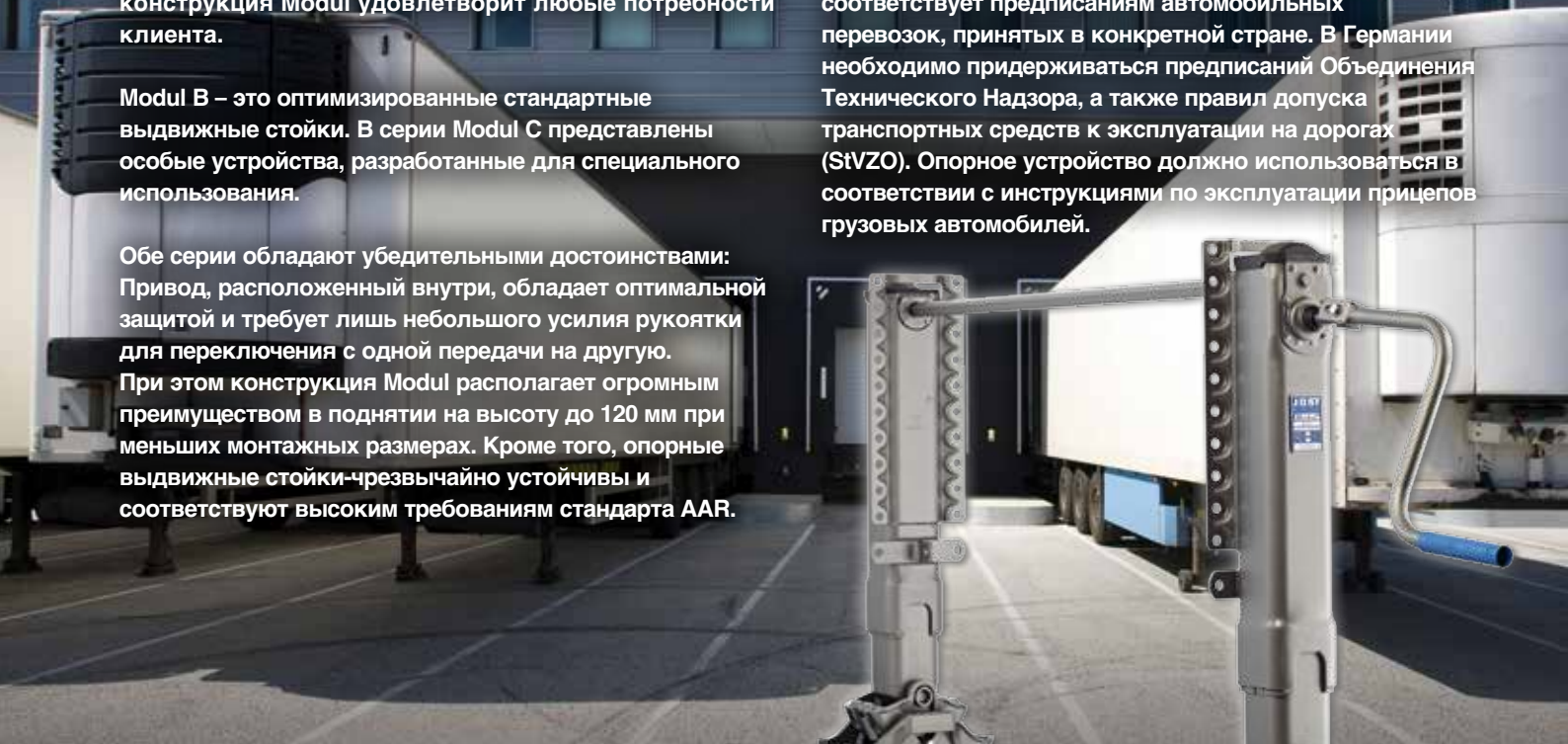
# Телескопические опорные устройства Modul

Выдвижные опоры серии Modul весьма многогранны. Благодаря модульной конструкции с различными вариантами монтажных и крепежных высот, различными рукоятками и соединительным валом разной длины, а также с пятью типами опорных стоп, конструкция Modul удовлетворит любые потребности клиента.

Modul B – это оптимизированные стандартные выдвижные стойки. В серии Modul C представлены особые устройства, разработанные для специального использования.

Обе серии обладают убедительными достоинствами: Привод, расположенный внутри, обладает оптимальной защитой и требует лишь небольшого усилия рукоятки для переключения с одной передачи на другую. При этом конструкция Modul располагает огромным преимуществом в поднятии на высоту до 120 мм при меньших монтажных размерах. Кроме того, опорные выдвижные стойки чрезвычайно устойчивы и соответствуют высоким требованиям стандарта AAR.

Опорное устройство не является самостоятельным функциональным устройством. Оно предназначено для установки на прицепе. Эксплуатация опорного устройства на дороге запрещается до тех пор, пока не будет установлено, что прицеп с опорным устройством соответствует предписаниям автомобильных перевозок, принятых в конкретной стране. В Германии необходимо придерживаться предписаний Объединения Технического Надзора, а также правил допуска транспортных средств к эксплуатации на дорогах (StVZO). Опорное устройство должно использоваться в соответствии с инструкциями по эксплуатации прицепов грузовых автомобилей.



## Зарекомендовавшая себя система Modul



С момента появления серии Modul эти опорные выдвижные стойки являются эталоном на рынке. Модульный тип конструкции позволяет использование множества самых различных вариантов.

- легко устанавливаемые и заменяемые стопы
- максимальное многообразие вариантов при монтаже за счет различных схем монтажных отверстий
- различные длины соединительных и валов и ручек
- значимый выигрыш при подъеме в сравнении со схожей продукцией
- привлекательный дизайн
- универсальна в применении
- уменьшение количества разновидностей за счет модульной системы гарантирует высокую унифицированность и взаимозаменяемость деталей



## Запатентованный привод Modul



Запатентованный привод оптимально защищен за счет внутренней конструкции. Кроме того, он предлагает явные эксплуатационные преимущества:

- Простой переход между быстрым и медленным ходом
- Очень компактная конструкция с большим КПД и чрезвычайно низким уровнем износа
- Большой подъем при вращении вала с малой затратой усилий
- Большая сила вала обеспечивает простое и комфортное управление
- Надежно защищен от отката
- Не требует техобслуживания

## Опорные стопы

Выдвижные опоры серии Modul поставляются с различными вариантами опорных стоп: S, A, T и TC



Стопа S  
(Стандартная)



Стопа A  
(Компенсирующая)



Стопа TC  
(Плоская, низкая)



Стопа T  
(Плоская)

## Другие преимущества

### Превосходная защита от коррозии

Выдвижные опорные стойки от JOST, особо прочные и подходят для любых, самых сложных условий использования.

- Тщательная подготовка к использованию
- Первокласное покрытие путем напыления
- Длительная защита от воздействий окружающей среды и сколов от попадания камней

### Простое техническое обслуживание

В условиях завода – изготовителя опорные стойки серии Modul обработаны смазкой продолжительного действия. Вы можете на три года забыть о дополнительной смазке.

- Привод с возможностью длительной эксплуатации без необходимости технического обслуживания
- Для стабилизирующих и алюминиевых опорных стоек со смазочной трубкой отпадает необходимость в какой-либо дополнительной смазке



Масляная трубка

### Протестировано в соответствии с международными стандартами

- регулярные серийные проверки в соответствии со строгими стандартами AAR
- управление качеством продуктов в соответствии с ISO/TS 16949
- экологический менеджмент в соответствии с ISO14001
- **3 года гарантии**

### Лучший сервис

Филиалы и сеть поставщиков по всему миру отвечают за профессиональные консультации и обслуживание в любой точке мира.

- Компетентные и индивидуальные консультации через поставщиков и клиентскую сервисную службу
- Поддержка клиентов с помощью данных CAD в процессе проектирования
- Большая зона распространения и глобальное обеспечение запасными частями в короткие сроки
- Простота в ремонте, например, за счет системы смены стоек



## Для любого применения подходящие опорные устройства

### Телескопические опорные устройства

страница

#### Стандартные опорные устройства Modul B

- проверенные выдвижные опорные стойки
- модульная сборка для универсального использования



134

#### Опорное устройство с электроприводом Modul E-Drive

- выдвигается и задвигается от электропривода
- удобство обслуживания простым нажатием на кнопку
- особенно необходимо при ограниченных условиях маневрирования и частом сцеплении и расцеплении
- устанавливается на сверхпрочном и надежном модуле модельного ряда



138

#### Алюминиевые опорные устройства Modul CA

- оптимизированный вес
- высококачественные опорные устройства в алюминиевом исполнении
- максимально возможный выигрыш за счет веса опорные устройства
- отлично подходят для прицепов-цистерн



141

#### Особые опорные устройства Modul C

- основаны на максимально надежных компонентах Modul
- особо компактные опорные устройства с большим дорожным просветом
- опорные устройства с дышлом с вращающейся опорой для использования на центрально-осевых прицепах и „Долли“
- особо прочные опорные устройства для применения в тяжелых условиях
- с низко расположенным соединительным валом, особенно подходит для цистерн-прицепов
- стабилизирующие опорные устройства для заднего упора и регулировки уровня



144

#### Противооткатный упор FS 075

- для всех транспортных средств с задним расположением центра тяжести сзади и редкой расцепкой



189

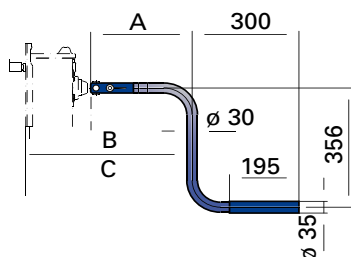
### опции

#### Двустороннее управление

Все опорные устройства нашей серии Modul, используемые в сочетании с соединительным валом, доступны также с отдельной ручкой для двустороннего управления. При двойном управлении одновременно ручная сила уменьшается до 110 Н (при массе подъема в 16 т) – на выбор возможно также управление отдельно слева или справа.

## Рукоятки

Имеются рукоятки различной длины для индивидуального подбора в зависимости от ширины транспортного средства.



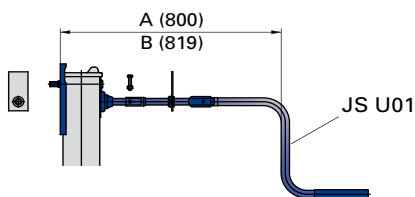
Номер артикула	A	B (ход под нагрузкой)	C (ускоренный ход)
JS U01	350	534	553
JS U02	415	599	618
JS U03	450	634	653
JS U04	480	664	683
JS U05	520	704	723
JS U07	570	754	773
JS U08	620	804	823

## Соединительные валы

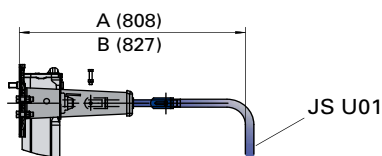
Номер артикула	E (длина соединительного вала)
JS L01	1340
JS L02	1450
JS L03	1470
JS L04	1500
JS L05	1505
JS L06	1575
JS L07	1605
JS L08	1635
JS L09	1700
JS L10	1790

## Кронштейны рукоятки

**JS E030.001 и JS E030.007:** Кронштейны рукоятки привариваются непосредственно к раме полуприцепа.



**JS E030.004:** Кронштейн рукоятки привинчивается непосредственно к выдвигной опорной стойке. Монтаж возможен только к крепежной пластине вверх (01) или двойной пластине (03)



Номер артикула	A (Ход под нагрузкой)	B (Ускоренный ход)	Применение
JS E030.001	800	819	односторонний
JS E030.004	808	827	односторонний
JS E030.007	800	819	с обеих сторон

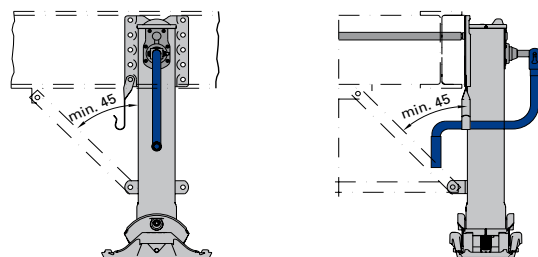
## Крепежные комплекты для распорных растяжек

При возникновении срезающего и сдвигающего усилия возникает необходимость в поперечной растяжке опорного устройства.

Крепежный комплект (без поперечной растяжки):

Номер артикула	Обозначение
JS E020.001	Крепежный комплект, Стандарт (28 болтов и гаек)
JS E020.002	Крепежный комплект, Двойная пластина (48 болтов и гаек)
JS E020.003	Крепежная плита для опоры дышла (см. изображение на стр. 156)

На приведенном ниже рисунке дается пример поперечной растяжки:



## Комплектующие

Крепежный уголок для индивидуальной установки.

Номер артикула	Обозначение
JS E010.001	Крепежный уголок, отдельно
JS E010.002	Зажимное приспособление для крепежного уголка
JS E020.004	Крепеж для зажимного приспособления



JS E010.001



JS E010.002

Смазочный ниппель для смазки шпинделя и гайки шпинделя.

Номер артикула	Обозначение
JS E008.4000	Смазочный ниппель

## Технические характеристики опор

	Ход на вращение рукоятки (мм)
Ход под нагрузкой	0,9
Ускоренный ход	15,0

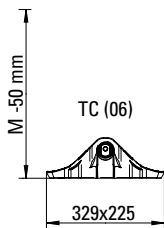
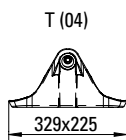
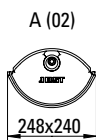
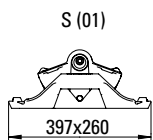
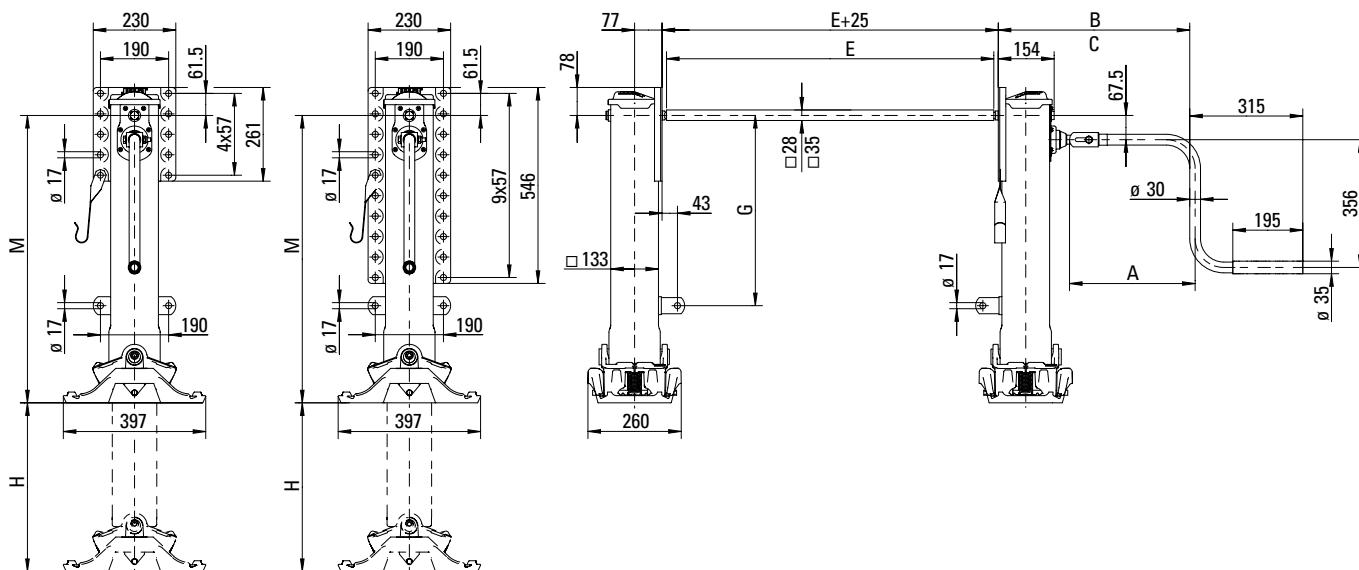
	Выдвигная опорная стойка (на комплект) (т)
Нагрузка при подъеме	24
статическая испытательная нагрузка	50

Усилие на рукоятке при ходе под нагрузкой:

Нагрузка при подъеме (т)	Усилие на рукоятке на одну рукоятку
16	210 Н

# Телескопические опорные устройства Modul B

## Технические данные



Ход для опорных стоп составляет  $\pm 140$  мм.  
Размеры А, В, С и Е см. страницу 133.

## Компоненты и цифры заказов

Пожалуйста, заказывайте отдельно!

М Монтажная высота			О Крепежная пластина		D Варианты опорных стоп		U Рукоятка с держателем		L Соединительный вал	
М	Н	G					A	E		
01 = 900	560	630	01 = Позиция сверху		00 = без опорной стопы		00 = без рукоятки	00 = без вала		
02 = 850	520	580	02 = Позиция снизу*		<b>монтированный</b>		01 = 350	01 = 1340		
03 = 800	470	530	03 = Двойная пластина*		01 = Опорная стопа S		02 = 415	02 = 1450		
04 = 750	430*	480			02 = Опорная стопа А		03 = 450	03 = 1470		
05 = 700	400*	430			04 = Опорная стопа Т		04 = 480	04 = 1500		
06 = 650	350*	380			06 = Опорная стопа ТС**		05 = 520	05 = 1505		
<b>усиленный</b>					<b>не монтированный</b>		07 = 570	06 = 1575		
21 = 900	470	630			91 = Опорная стопа S		08 = 620	07 = 1605		
22 = 850	430	580			92 = Опорная стопа А			08 = 1635		
23 = 800	400	530			94 = Опорная стопа Т			09 = 1700		
24 = 750	350*	480			96 = Опорная стопа ТС**			10 = 1790		

\* монтажные высоты 04, 05, 06, 24 в сочетании с крепежными пластинами 02, 03 поставляются без уголков.

Отдельный крепежный уголок ищите в разделе Комплектующие.

\*\* применяется без ограничения для опорного устройства Modul от даты производства (календарная неделя/год) 22/02.

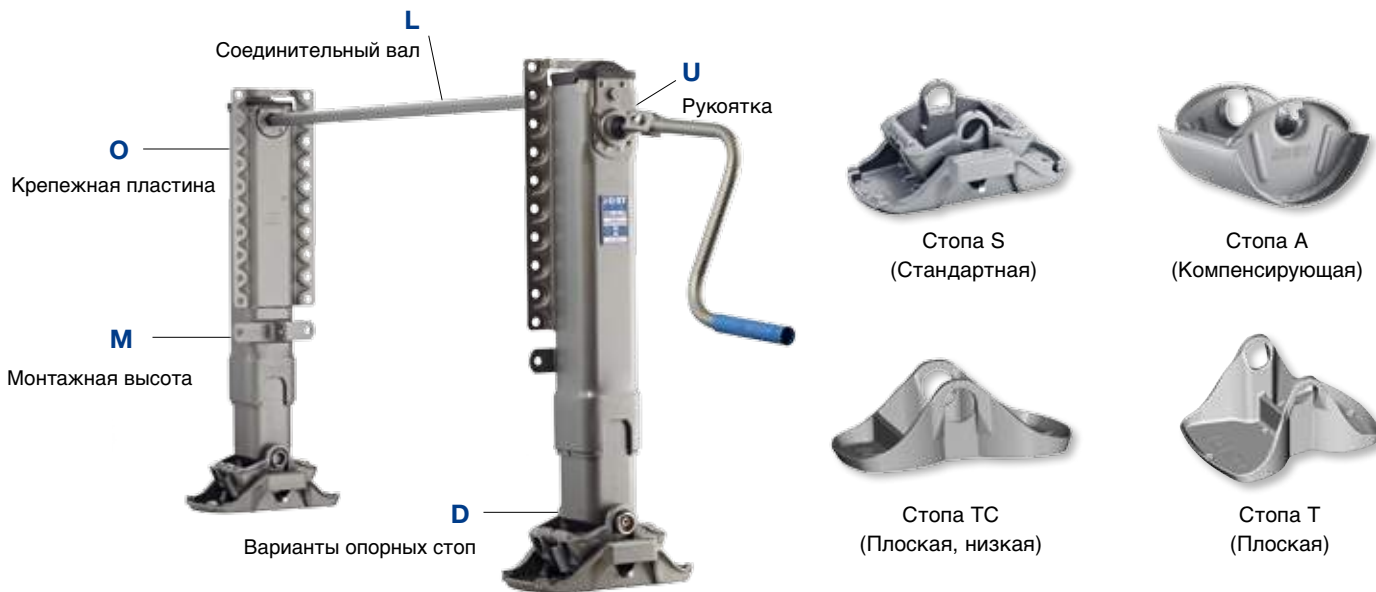
Для опорного устройства Modul предыдущего поколения угол наклона сокращается на  $\pm 10^\circ$ .

Опорное устройство с роликом R см. MODUL CW (Страница 179).

## Отдельные компоненты

Компоненты модуля U (рукоятка с держателем) и L (соединительный вал) подлежат отдельному заказу и приобретаются поштучно. Варианты опорных стоп D приобретаются также поштучно, см. страницу 133.

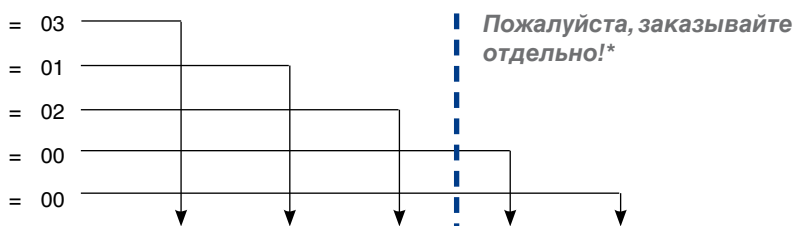
## Modul B – Компоненты и варианты опорных стоп



### Пример номера артикула для одного комплекта

Полный номер артикула для заказа Modul состоит из цифр заказа отдельных компонентов. Выберите сначала **отдельные компоненты**. Каждый отдельный компонент имеет двузначное число заказа. Введите **все компоненты (или все числа заказа)** поочередно.

- M** Монтажная высота 800 мм
- O** Крепежная пластина сверху
- D** Варианты опорных стоп (Опорная стопа A)
- U** Длина рукоятки 350 мм
- L** Соединительный вал 1470 мм



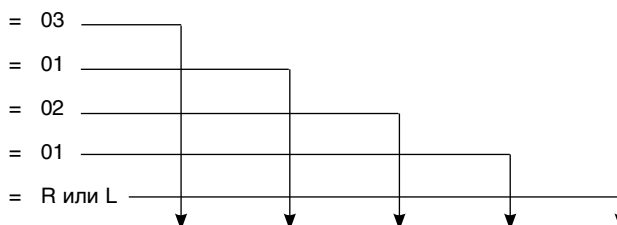
<b>M . O . D . U . L</b>													
Modul	B	0	3	0	1	-	0	2	0	0	0	0	= Номер артикула

\* Отдельные компоненты Вы найдете на странице 133.

### Пример номера артикула для одной стойки

При заказе только одной опорной стойки соединительный вал исключается. В таком случае, внесите в ячейку для правой стойки – **R** и для левой – **L**.

- M** Монтажная высота 800 мм
- O** Крепежная пластина сверху
- D** Варианты опорных стоп (Опорная стопа A)
- U** Длина рукоятки 350 мм
- L** правая или левая сторона

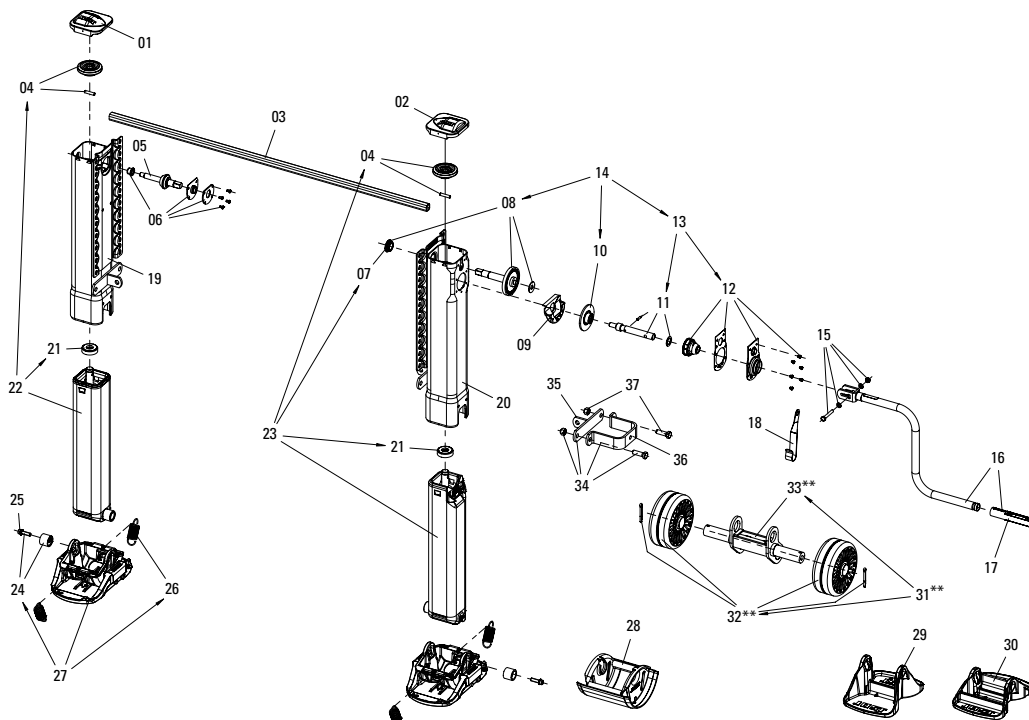


<b>M . O . D . U . L</b>												
Modul	B	0	3	0	1	-	0	2	0	0	R	= Номер артикула



# Modul B

## Запасные части



Поз.	Обозначение	Примечание	Номер артикула	на Комплект
01	Крышка лев.		JS E0046100	1
02	Крышка прав.		JS E0046300	1
03	см. отдельные компоненты			
04	Коническое колесо. со штифтом	от 020719/0126097	JS E0058600	2
05	Вал		JS E0001500	1
06	Опора	в сборе	JS E0046200	1
07	Подшипник		JS E0001800	1
08	Вал с опорой	а	JS E0058700	1
09	Углубление для смазки	а	JS E0002000	1
10	Шестерня	а	JS E0055800	1
11	Вал рукоятки	в сборе	JS E0046500	1
12	Крышка вала (компл.)	в сборе , а	JS E0058800	1
13	Вал рукоятки с крышкой	в сборе с 11 + 12, а	JS E0056600	1
14	Редуктор	в сборе с 08, 10 + 13, а	JS E0083700	1
15	Болт, 2 шайбы, гайка		JS E0043100	1
16	см. отдельные компоненты			
17	Втулка рукоятки		JS E0042700	1
18	Держатель рукоятки	для рукоятки 350 мм, (JS U01), b	JS E0040200	1
18	Держатель рукоятки	для рукоятки 415-480 мм, (JS U02-JS U04), b	JS E0040201	1
18	Держатель рукоятки	для рукоятки 520-620 мм (JS U05-JS U08), b	JS E0040202	1
19	Mh-01/900 Кожух слева	Пластина А верхняя	JS E0031800	1
19	Mh-02/850 Кожух слева	Пластина А верхняя	JS E0031801	1
19	Mh-03/800 Кожух слева	Пластина А верхняя	JS E0031802	1
19	Mh-04/750 Кожух слева	Пластина А верхняя	JS E0031803	1
19	Mh-05/700 Кожух слева	Пластина А верхняя	JS E0031804	1
19	Mh-06/650 Кожух слева	Пластина А верхняя	JS E0031805	1
19	Mh-01/900 Кожух слева	Пластина А нижняя	JS E0031300	1
19	Mh-02/850 Кожух слева	Пластина А нижняя	JS E0031301	1
19	Mh-03/800 Кожух слева	Пластина А нижняя	JS E0031302	1
19	Mh-04/750 Кожух слева	Пластина А нижняя	JS E0031303	1
19	Mh-05/700 Кожух слева	Пластина А нижняя	JS E0031304	1
19	Mh-06/650 Кожух слева	Пластина А нижняя	JS E0031305	1
19	Mh-01/900 Кожух слева	Двойная пластина	JS E0030800	1
19	Mh-02/850 Кожух слева	Двойная пластина	JS E0030801	1
19	Mh-03/800 Кожух слева	Двойная пластина	JS E0030802	1
19	Mh-04/750 Кожух слева	Двойная пластина	JS E0030803	1
19	Mh-05/700 Кожух слева	Двойная пластина	JS E0030804	1
19	Mh-06/650 Кожух слева	Двойная пластина	JS E0030805	1
20	Mh-01/900 Кожух справа	Пластина А верхняя	JS E0028600	1
20	Mh-02/850 Кожух справа	Пластина А верхняя	JS E0028601	1

Поз.	Обозначение	Примечание	Номер артикула	на комплект
20	Mh-03/800 Кожух справа	Пластина А верхняя	JS E0028602	1
20	Mh-04/750 Кожух справа	Пластина А верхняя	JS E0028603	1
20	Mh-05/700 Кожух справа	Пластина А верхняя	JS E0028604	1
20	Mh-06/650 Кожух справа	Пластина А верхняя	JS E0028605	1
20	Mh-01/900 Кожух справа	Пластина А нижняя	JS E0029700	1
20	Mh-02/850 Кожух справа	Пластина А нижняя	JS E0029701	1
20	Mh-03/800 Кожух справа	Пластина А нижняя	JS E0029702	1
20	Mh-04/750 Кожух справа	Пластина А нижняя	JS E0029703	1
20	Mh-05/700 Кожух справа	Пластина А нижняя	JS E0029704	1
20	Mh-06/650 Кожух справа	Пластина А нижняя	JS E0029705	1
20	Mh-01/900 Кожух справа	Двойная пластина	JS E0029200	1
20	Mh-02/850 Кожух справа	Двойная пластина	JS E0029201	1
20	Mh-03/800 Кожух справа	Двойная пластина	JS E0029202	1
20	Mh-04/750 Кожух справа	Двойная пластина	JS E0029203	1
20	Mh-05/700 Кожух справа	Двойная пластина	JS E0029204	1
20	Mh-06/650 Кожух справа	Двойная пластина	JS E0029205	1
21	Подпятник с диском		JS E0066401	2
22	Mh-01/900 Внутренняя трубка лев. + шпindelь	с 21 + 04	JS E0056401	1
22	Mh-02/850 Внутренняя трубка лев. + шпindelь	с 21 + 04	JS E0056402	1
22	Mh-03/800 Внутренняя трубка лев. + шпindelь	с 21 + 04	JS E0056403	1
22	Mh-04/750 Внутренняя трубка лев. + шпindelь	с 21 + 04	JS E0056404	1
22	Mh-05/700 Внутренняя трубка лев. + шпindelь	с 21 + 04	JS E0056405	1
22	Mh-06/650 Внутренняя трубка лев. + шпindelь	с 21 + 04	JS E0056406	1
23	Mh-01/900 Внутренняя трубка прав. + шпindelь	с 21, 07 + 04	JS E0056201	1
23	Mh-02/850 Внутренняя трубка прав. + шпindelь	с 21, 07 + 04	JS E0056202	1
23	Mh-03/800 Внутренняя трубка прав. + шпindelь	с 21, 07 + 04	JS E0056203	1
23	Mh-04/750 Внутренняя трубка прав. + шпindelь	с 21, 07 + 04	JS E0056204	1
23	Mh-05/700 Внутренняя трубка прав. + шпindelь	с 21, 07 + 04	JS E0056205	1
23	Mh-06/650 Внутренняя трубка прав. + шпindelь	с 21, 07 + 04	JS E0056206	1
24	Резьбовое соединение*** (штулка и болт)		JS E0043300	2
25	Болт		JS E0055300	4
26	Пружина		JS E0012900	4
27	Опорная стопа S	в сборе с 24 + 26****	JS D01	2
28	Опорная стопа А	в сборе с 24****	JS D02	2
29	Опорная стопа Т	в сборе с 24****	JS D04	2
30	Опорная стопа ТС	в сборе с 24* & ****	JS D06	2
31	Опорная стопа R**	в сборе с 24, 32 + 33*	JS D03	2
32	Ролики со шплинтами**		JS E0062200	2
33	Роликдержатель**		JS E0067300	2
34	Зажимное приспособление с уголком	с 35, 36, 37	JS E010.010	2
35	Уголок		JS E010.001	2
36	Зажимное приспособление		JS E010.002	2
37	Резьбовое соединение		JS E020.004	2

a от 020121/0009246

b набор Рукоятка см. также страницу 133

c также для Modul 2000 (замена для JS E0059200)

\* конструкция опорной стопы 06/ТС уменьшает монтажную высоту опорного устройства на 50 мм

\*\* конструкция опорной стопы 03/Ролик увеличивает монтажную высоту опорного устройства на 43 мм

\*\*\* поз. 31, 32, 33: только для выдвижных опорных стоек, до сентября 2009 (с 091009 131204)

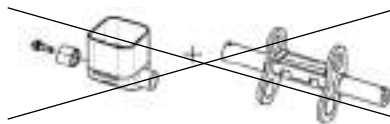
\*\*\*\* Резьбовое соединение, до сентября 2009 номер артикула JS E0043300 (2 на набор)

\*\*\*\*\* Резьбовое соединение, до сентября 2009 номер артикула JS E1043300 (2 на набор)

\*\*\*\*\* только одно резьбовое соединение в объеме поставки

#### Указание к новому креплению опорной стопы

С сентября 2009 Modul B имеет новое крепление опорной стопы, которое прикручивается только с одной стороны. Ни в коем случае нельзя использовать роликдержатель с данными модификациями!



## Отдельные компоненты, комплектующие и ремкомплекты

Поз.	Обозначение	Примечание	Номер артикула	на комплект	Поз.	Обозначение	Примечание	Номер артикула	на комплект
03	Соединительный вал 1340 мм		JS L01	1	03	Соединительный вал 1790 мм		JS L10	1
03	Соединительный вал 1450 мм		JS L02	1	16	Рукоятка 350 мм с держателем	с 15, 17 + 18	JS U01	1
03	Соединительный вал 1470 мм		JS L03	1	16	Рукоятка 415 мм с держателем	с 15, 17 + 18	JS U02	1
03	Соединительный вал 1500 мм		JS L04	1	16	Рукоятка 450 мм с держателем	с 15, 17 + 18	JS U03	1
03	Соединительный вал 1505 мм		JS L05	1	16	Рукоятка 480 мм с держателем	с 15, 17 + 18	JS U04	1
03	Соединительный вал 1575 мм		JS L06	1	16	Рукоятка 520 мм с держателем	с 15, 17 + 18	JS U05	1
03	Соединительный вал 1605 мм		JS L07	1	16	Рукоятка 570 мм с держателем	с 15, 17 + 18	JS U07	1
03	Соединительный вал 1635 мм		JS L08	1	16	Рукоятка 620 мм с держателем	с 15, 17 + 18	JS U08	1
03	Соединительный вал 1700 мм		JS L09	1					



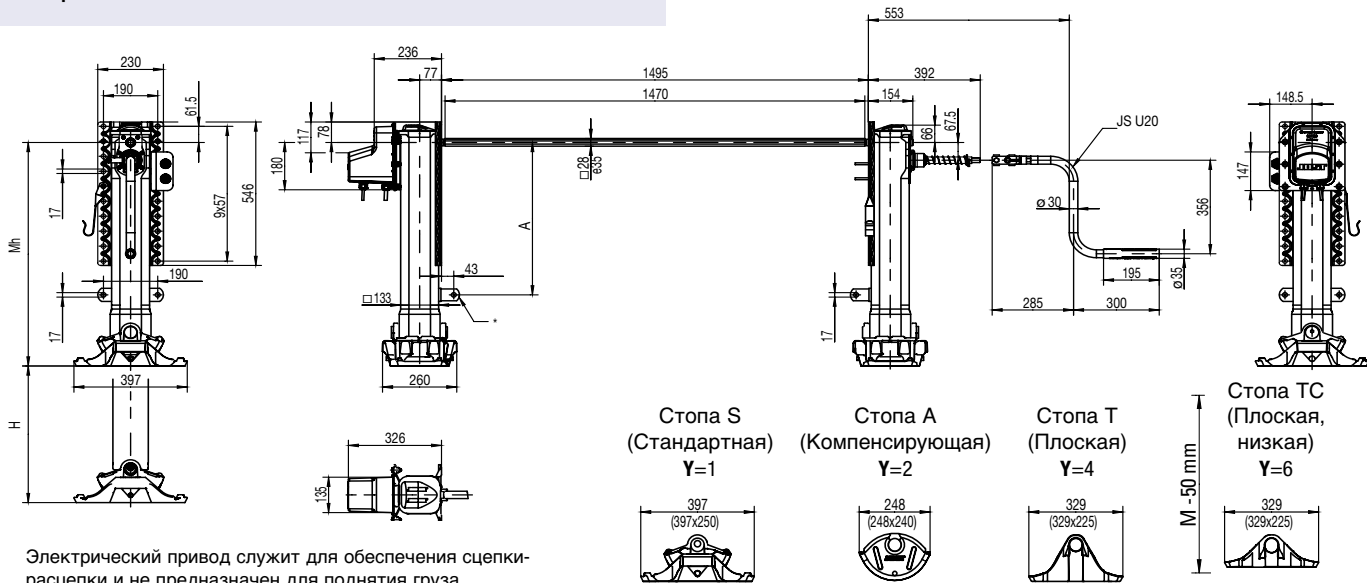
# Телескопические опорные устройства · Modul E-Drive

## Краткий обзор преимуществ

- выдвигается и задвигается от электропривода
- удобство обслуживания простым нажатием на кнопку
- прекрасно подходит и служит опорой для многократной сцепки
- имеет преимущества при ограниченном доступе и в узком пространстве
- значительно ускоряет процесс расцепления

## Технические особенности

- автоматическое отключение привода при контакте с землей
- возможная разница высот между тягачом и прицепом компенсируется за счет пневмоподвески тягача либо поворотом рукоятки под нагрузкой
- возможно ручное управление
- пригодно для эксплуатации в диапазоне температур от -20 °С до +85 °С
- различные монтажные высоты, вплоть до максимальных
- устанавливается на сверхпрочном и надежном модельном ряде Modul



## Таблица выбора / поставляемые модификации

Номер артикула	M (мм)	H (мм)	A (мм)	Крепежная пластина
B0103-0Y0000ED	900	560	630	Двойная пластина
B0203-0Y0000ED	850	520	580	Двойная пластина
B0303-0Y0000ED	800	470	530	Двойная пластина
B0403-0Y0000ED	750	430	480*	Двойная пластина
B0503-0Y0000ED	700	400	430*	Двойная пластина
B0603-0Y0000ED	650	350	380*	Двойная пластина

При составлении заказа замените Y на число для нужной опоры:

1 = опора S; 2 = опора A; 4 = опора T; 6 = опора TC,

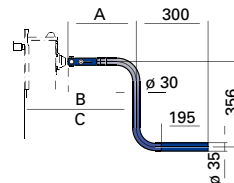
пример для опоры S: B0103-010000ED

\* Если при монтажной высоте 650-750 используется сдвоенная пластина и пластина снизу, то крепежные уголки не поставляются. Отдельный крепежный уголок ищите в разделе Комплектующие.

## Рукоятки

Имеются рукоятки различной длины для индивидуального подбора в зависимости от ширины транспортного средства.

Номер артикула	A (мм)	B (Ход под нагрузкой, мм)	C (Ускоренный ход, мм)
JS U20	285	543	553
JS U21	385	634	653
JS U22	405	654	673
JS U23	450	699	718
JS U24	505	754	773
JS U25	550	799	818



## Технические данные (в комплекте)

Характеристика	Значение
Нагрузка при подъеме*	24 т
Статичная контрольная нагрузка	50 т
Подъем за один поворот рукоятки	
- Ход под нагрузкой	0,9 мм
- Ускоренный ход	15,0 мм
Давление на рукоятке при нагрузке при подъеме 16 т	210 Н
Питающее напряжение	24 В
Предохранитель	мин. 15 А
Опция: Возможно переключение в режим 20 А при соответствующем предохранителе**	

\*при ручном управлении, \*\*временно или постоянно

### Примечание:

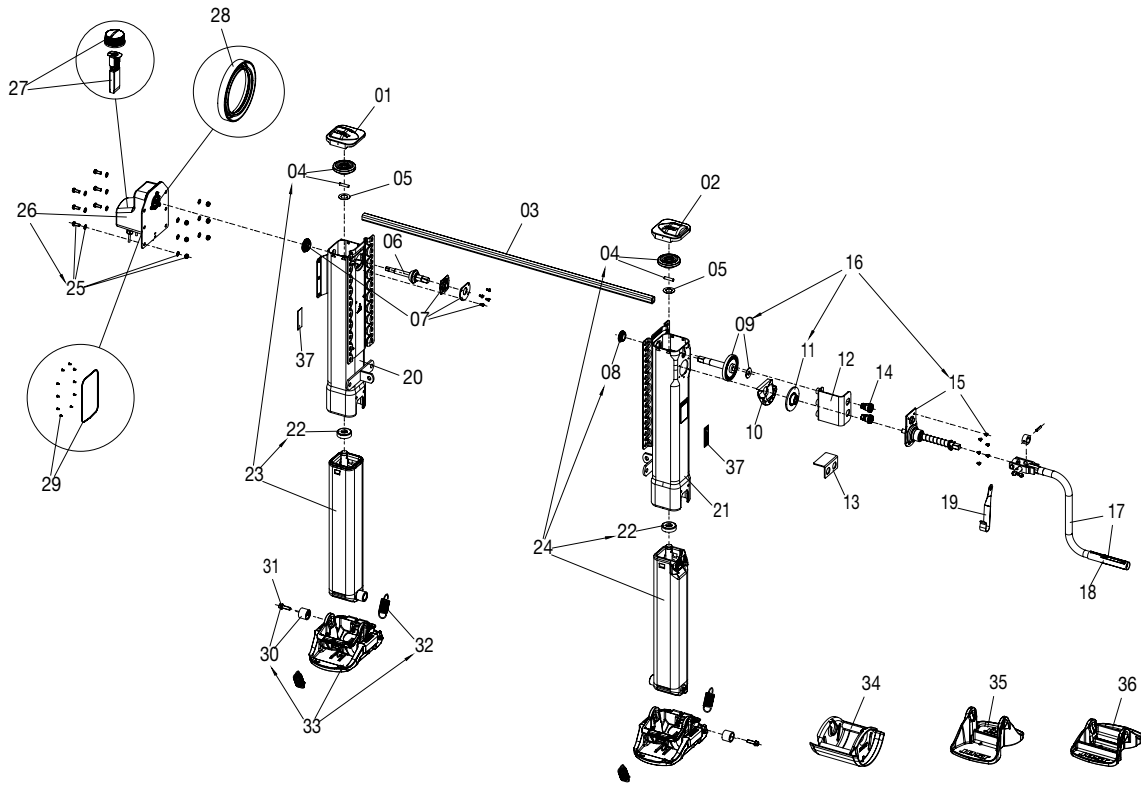
Другие типы – по запросу. Рычаги и соединительные валы заказываются отдельно и поставляются в разобранном виде.

Крепежные уголки и соединительные валы приведены на странице 133.



# Modul E-Drive

## Запасные части



Поз.	Обозначение	Примечание	Номер артикула	на комплект
01	Крышка лев.		JS E0046100	1
02	Крышка прав.		JS E0046300	1
03	см. отдельные компоненты			1
04	Коническое колесо. со штифтом		JS E0058600	2
05	Шайба		JS E7010400	2
06	Приводной вал		JS E7010200	1
07	Опора подшипника	в сборе	JS E7014300	1
08	Подшипник		JS E0001800	1
09	Вал с опорой		JS E0058700	1
10	Углубление для смазки		JS E0002000	1
11	Шестерня		JS E0055800	1
12	Консоль		JS E7011500	1
13	Консоль Universal		JS E7011700	1
14	Кнопочный переключатель		JS E7011300	2
15	Коленвал с подшипниковой опорой		JS E7007000	1
16	Редуктор	в сборе с 09, 11 и 15	JS E7014400	1
17	см. отдельные компоненты			1
18	Втулка рукоятки		JS E0042700	1
19	Держатель рукоятки	для рукоятки 285-385 мм	JS E0040201	1
19	Держатель рукоятки	для рукоятки 405-550 мм	JS E0040202	1
20	Mh-01/900 Кожух слева	Пластина А верхняя	JS E7012401	1
20	Mh-02/850 Кожух слева	Пластина А верхняя	JS E7012402	1
20	Mh-03/800 Кожух слева	Пластина А верхняя	JS E7012403	1
20	Mh-04/750 Кожух слева	Пластина А верхняя	JS E7012404	1
20	Mh-05/700 Кожух слева	Пластина А верхняя	JS E7012405	1
20	Mh-06/650 Кожух слева	Пластина А нижняя	JS E7012406	1
20	Mh-01/900 Кожух слева	Пластина А нижняя	JS E7012501	1
20	Mh-02/850 Кожух слева	Пластина А нижняя	JS E7012502	1
20	Mh-03/800 Кожух слева	Пластина А нижняя	JS E7012503	1
20	Mh-04/750 Кожух слева	Пластина А нижняя	JS E7012504	1
20	Mh-05/700 Кожух слева	Пластина А нижняя	JS E7012505	1
20	Mh-06/650 Кожух слева	Пластина А нижняя	JS E7012506	1
20	Mh-01/900 Кожух слева	Двойная пластина	JS E7012601	1
20	Mh-02/850 Кожух слева	Двойная пластина	JS E7012602	1



Поз.	Обозначение	Примечание	Номер артикула	на комплект
20	Mh-03/800 Кожух слева	Двойная пластина	JS E7012603	1
20	Mh-04/750 Кожух слева	Двойная пластина	JS E7012604	1
20	Mh-05/700 Кожух слева	Двойная пластина	JS E7012605	1
20	Mh-06/650 Кожух слева	Двойная пластина	JS E7012606	1
21	Mh-01/900 Кожух справа	Пластина А верхняя	JS E7012101	1
21	Mh-02/850 Кожух справа	Пластина А верхняя	JS E7012102	1
21	Mh-03/800 Кожух справа	Пластина А верхняя	JS E7012103	1
21	Mh-04/750 Кожух справа	Пластина А верхняя	JS E7012104	1
21	Mh-05/700 Кожух справа	Пластина А верхняя	JS E7012105	1
21	Mh-06/650 Кожух справа	Пластина А верхняя	JS E7012106	1
21	Mh-01/900 Кожух справа	Пластина А нижняя	JS E7012201	1
21	Mh-02/850 Кожух справа	Пластина А нижняя	JS E7012202	1
21	Mh-03/800 Кожух справа	Пластина А нижняя	JS E7012203	1
21	Mh-04/750 Кожух справа	Пластина А нижняя	JS E7012204	1
21	Mh-05/700 Кожух справа	Пластина А нижняя	JS E7012205	1
21	Mh-06/650 Кожух справа	Пластина А нижняя	JS E7012206	1
21	Mh-01/900 Кожух справа	Двойная пластина	JS E7012301	1
21	Mh-02/850 Кожух справа	Двойная пластина	JS E7012302	1
21	Mh-03/800 Кожух справа	Двойная пластина	JS E7012303	1
21	Mh-04/750 Кожух справа	Двойная пластина	JS E7012304	1
21	Mh-05/700 Кожух справа	Двойная пластина	JS E7012305	1
21	Mh-06/650 Кожух справа	Двойная пластина	JS E7012306	1
22	Подпятник		JS E0066401	2
23	Mh-01/900 Внутренняя трубка лев. + шпindelь	с 22 + 4	JS E0056401	1
23	Mh-02/850 Внутренняя трубка лев. + шпindelь	с 22 + 4	JS E0056402	1
23	Mh-03/800 Внутренняя трубка лев. + шпindelь	с 22 + 4	JS E0056403	1
23	Mh-04/750 Внутренняя трубка лев. + шпindelь	с 22 + 4	JS E0056404	1
23	Mh-05/700 Внутренняя трубка лев. + шпindelь	с 22 + 4	JS E0056405	1
23	Mh-06/650 Внутренняя трубка лев. + шпindelь	с 22 + 4	JS E0056406	1
24	Mh-01/900 Внутренняя трубка прав. + шпindelь	с 22, 08 + 4	JS E0056201	1
24	Mh-02/850 Внутренняя трубка прав. + шпindelь	с 22, 08 + 4	JS E0056202	1
24	Mh-03/800 Внутренняя трубка прав. + шпindelь	с 22, 08 + 4	JS E0056203	1
24	Mh-04/750 Внутренняя трубка прав. + шпindelь	с 22, 08 + 4	JS E0056204	1
24	Mh-05/700 Внутренняя трубка прав. + шпindelь	с 22, 08 + 4	JS E0056205	1
24	Mh-06/650 Внутренняя трубка прав. + шпindelь	с 22, 08 + 4	JS E0056206	1
25	Болтовое соединение электромотора		JS E7014500	6
26	Электромотор	с 25	JS E7011000	1
27	Угольная щетка с колпаком		JS E7014200	2
28	Уплотнительное кольцо		JS E7014100	1
29	Болты и уплотнение		JS E7014800	1
30	Болтовое соединение		JS E1043300	2
31	Болт		JS E0055300	2
32	Пружина		JS E0012900	4
33	Опорная стопа S	в сборе с 30 + 32	JS D01	2
34	Опорная стопа А	в сборе с 30	JS D02	2
35	Опорная стопа Т	в сборе с 30	JS D04	2
36	Опорная стопа ТС	в сборе с 30	JS D06	2
37	Предупредительная табличка		JS E7015500	2

\* конструкция опорной стопы 06/ТС уменьшает монтажную высоту опорного устройства на 50 мм

## Отдельные компоненты, комплектующие и ремкомплекты

Поз.	Обозначение	Примечание	Номер артикула	на комплект	Поз.	Обозначение	Примечание	Номер артикула	на комплект
02	Соединительный вал 1340 мм		JS L01	1	02	Соединительный вал 1700 мм		JS L09	1
02	Соединительный вал 1450 мм		JS L02	1	02	Соединительный вал 1790 мм		JS L10	1
02	Соединительный вал 1470 мм		JS L03	1	17	Рукоятка 285 мм	с 18 + 19	JS U20	1
03	Соединительный вал 1500 мм		JS L04	1	17	Рукоятка 385 мм	с 18 + 19	JS U21	1
02	Соединительный вал 1505 мм		JS L05	1	17	Рукоятка 405 мм	с 18 + 19	JS U22	1
02	Соединительный вал 1575 мм		JS L06	1	17	Рукоятка 450 мм	с 18 + 19	JS U23	1
02	Соединительный вал 1605 мм		JS L07	1	17	Рукоятка 505 мм	с 18 + 19	JS U24	1
02	Соединительный вал 1635 мм		JS L08	1	17	Рукоятка 550 мм	с 18 + 19	JS U25	1

# Телескопические опорные устройства · Modul CA

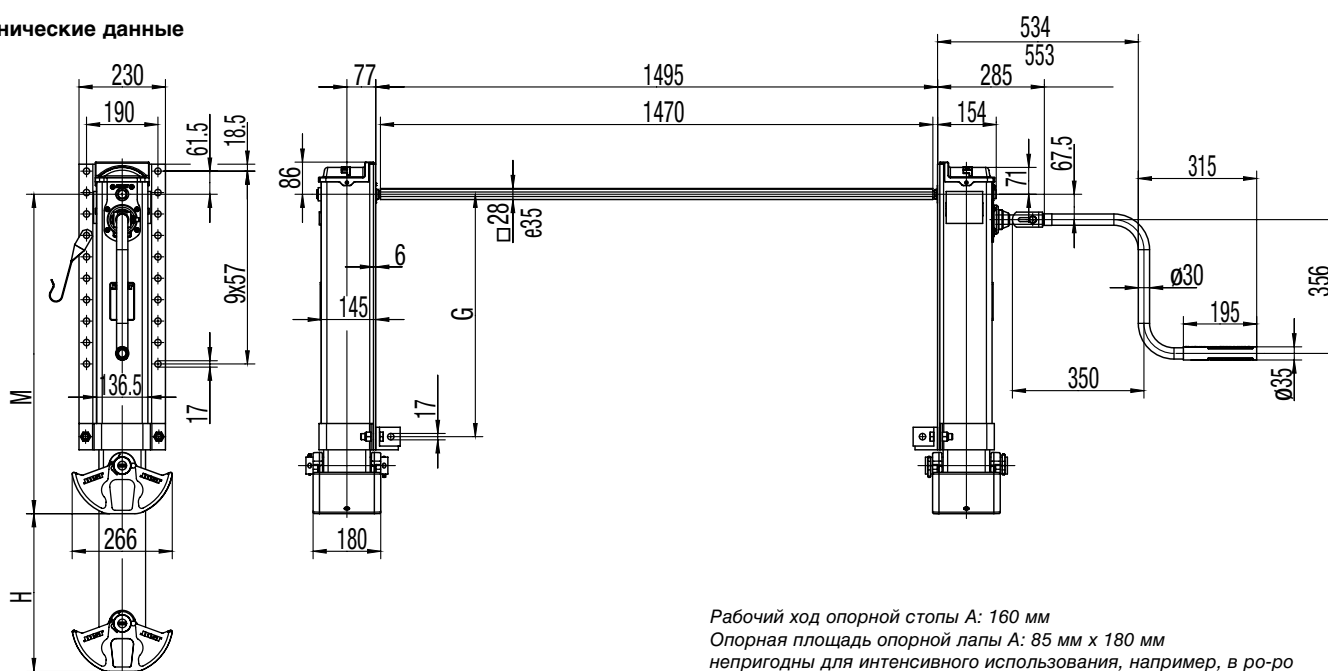
## Краткий обзор преимуществ

- Оптимизированные по массе
- в особенности подходит для автоцистерн и сортировозов
- не требует частого обслуживания – исключается необходимость в дополнительной смазке шпинделя
- новейшая опорная стопа А с большой опорной площадью и особо длинным рабочим ходом
- Крепежная пластина по всей длине для многообразия вариантов при монтаже

## Технические особенности

- высококачественное, особо легкое алюминиевое исполнение
- Встроенный картридж для смазки
- Поставляется также модификация с двусторонним управлением и дополнительной рукояткой
- Алюминиевые телескопические опорные устройства поставляются без технической обработки (природный алюминий)

## Технические данные



Рабочий ход опорной стопы А: 160 мм  
Опорная площадь опорной лапы А: 85 мм x 180 мм  
непригодны для интенсивного использования, например, в ро-ро перевозках

## Комплектующие

Крепежный комплект	JS2118-0004
Прокладка – защита от коррозии (для мест соединения опорного устройства и рам транспортного средства)	JS2118-0003

## Таблица выбора / поставляемые модификации

Номер артикула	Опорная лапа	Масса (кг)	Крепежная пластина	М (мм)	Н (мм)	G (мм)
CA101420000	A	65,0	по всей длине	900	470	695
CA102420000	A	62,5	по всей длине	850	420	645
CA103420000	A	60,0	по всей длине	800	370	595
CA104420000	A	57,5	по всей длине	750	320	545

## Допустимые параметры нагрузки (на один комплект)

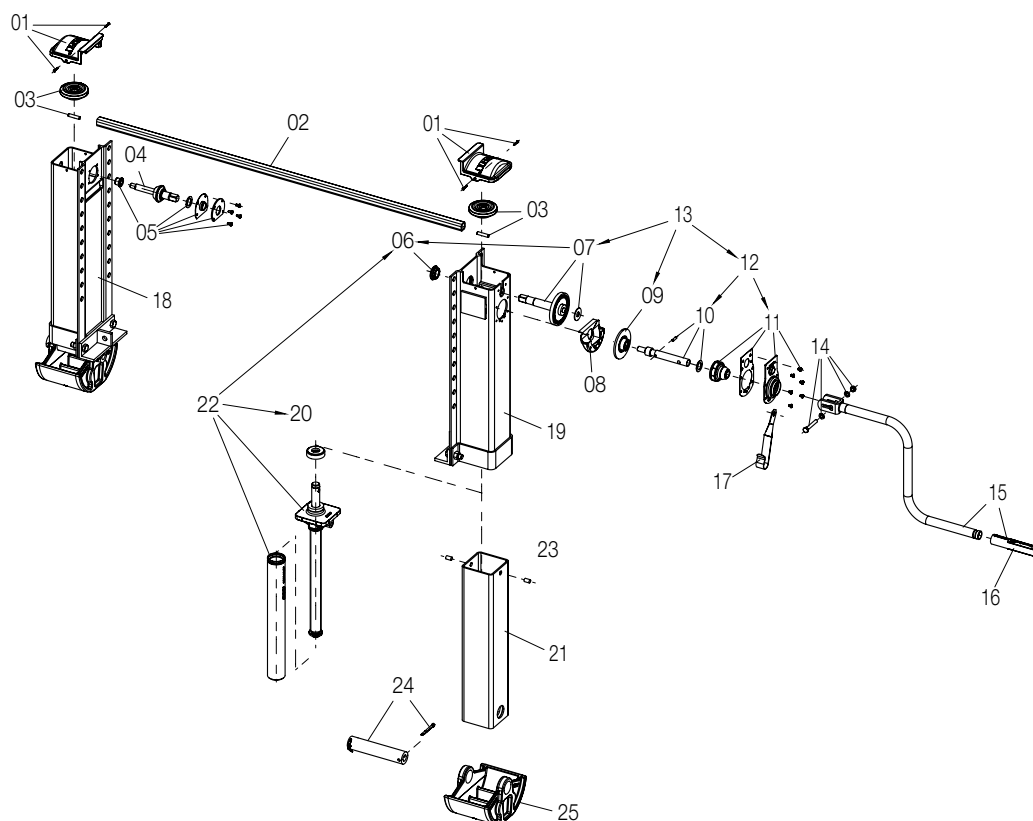
Характеристика	Значение
Нагрузка при подъеме	24 т
Статическая контрольная нагрузка	50 т
Подъем за один поворот рукоятки	
- Ход под нагрузкой	0,9 мм
- Ускоренный ход	15,0 мм
Давление на рукоятке при нагрузке при подъеме 16 т	210 Н

**Примечание:**  
Рукоятки и соединительный вал пожалуйста, заказывайте отдельно, см страницу 133.



## Modul CA

## Запасные части



Поз.	Обозначение	Примечание	Номер артикула	на Комплект
01	Крышка права страница с Болтами		JS E0111000	2
02	см. отдельные компоненты			1
03	Коническое колесо со штифтом		JS E0058600	2
04	Вал		JS E0001500	1
05	Опора, в сборе		JS E0114000	1
06	Подшипник		JS E0001800	1
07	Вал с опорой		JS E0058700	1
08	Углубление для смазки		JS E0111100	1
09	Шестерня		JS E0055800	1
10	Коленчатый вал, в сборе		JS E0046500	1
11	Держатель подшипника, в сборе		JS E0111500	1
12	Коленчатый вал и держатель подшипника, в сборе	11 и 12	JS E0111900	1
13	Редуктор, в сборе	08 , 10 и 13	JS E0117000	1
14	Болты с шайбами и гайками		JS E0043100	1
15	см. отдельные компоненты			1
16	Втулка рукоятки		JS E0042700	1
17	Держатель рукоятки для рукоятки 350 мм		JS E0040200	1
17	Держатель рукоятки для рукоятки 415-480 мм		JS E0040201	1
17	Держатель рукоятки для рукоятки 520 мм		JS E0040202	1
18	Mh-01/900 Кожух слева		JS E0113501	1
18	Mh-02/850 Кожух слева		JS E0113502	1
18	Mh-03/800 Кожух слева		JS E0113503	1
18	Mh-04/750 Кожух слева		JS E0113504	1
19	Mh-01/900 Кожух справа		JS E0112601	1
19	Mh-02/850 Кожух справа		JS E0112602	1
19	Mh-03/800 Кожух справа		JS E0112603	1
19	Mh-04/750 Кожух справа		JS E0112604	1
20	Подпятник		JS E0066401	2
21	Mh-01/900 Внутренняя трубка		JS E0113101	2
21	Mh-02/850 Внутренняя трубка		JS E0113102	2
21	Mh-03/800 Внутренняя трубка		JS E0113103	2
21	Mh-04/750 Внутренняя трубка		JS E0113104	2

Поз.	Обозначение	Примечание	Номер артикула	на Комплект
22	Mh-01/900 шпindelь	с 20 и 06	JS E0112801	2
22	Mh-02/850 шпindelь	с 20 и 06	JS E0112802	2
22	Mh-03/800 шпindelь	с 20 и 06	JS E0112803	2
22	Mh-04/750 шпindelь	с 20 и 06	JS E0112804	2
23	Цилиндрический штифт		JS1120-0007	4
24	Ось со шплинтами		JS E0111800	2
25	Опорная стопа А, в сборе	с 24	JS D02CA	2

## Отдельные компоненты, комплектующие и ремкомплекты

Поз.	Обозначение	Примечание	Номер артикула	на Комплект	Поз.	Обозначение	Примечание	Номер артикула	на Комплект
03	Соединительный вал 1340 мм		JS L01	1	16	Рукоятка 350 мм с держателем	с 15, 17 и 18	JS U01	1
03	Соединительный вал 1450 мм		JS L02	1	16	Рукоятка 415 мм с держателем	с 15, 17 и 18	JS U02	1
03	Соединительный вал 1470 мм		JS L03	1	16	Рукоятка 450 мм с держателем	с 15, 17 и 18	JS U03	1
03	Соединительный вал 1500 мм		JS L04	1	16	Рукоятка 480 мм с держателем	с 15, 17 и 18	JS U04	1
03	Соединительный вал 1505 мм		JS L05	1	16	Рукоятка 520 мм с держателем	с 15, 17 и 18	JS U05	1
03	Соединительный вал 1575 мм		JS L06	1					
03	Соединительный вал 1605 мм		JS L07	1					
03	Соединительный вал 1635 мм		JS L08	1					
03	Соединительный вал 1700 мм		JS L09	1					
03	Соединительный вал 1790 мм		JS L10	1					



# Телескопические опорные устройства · Modul CB

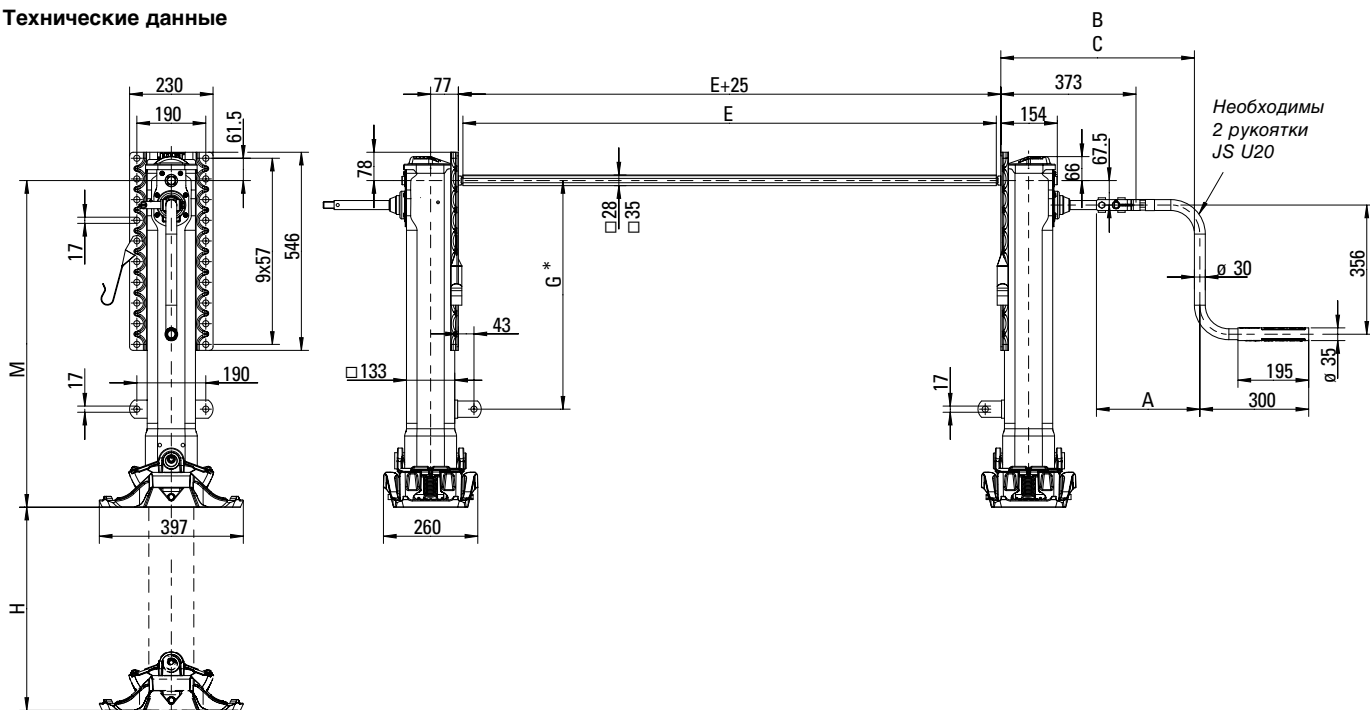
## Краткий обзор преимуществ

- Возможность управления устройством двумя людьми (двусторонним управлением)
- Наименьшие усилия при ручном управлении
- Левое или правое индивидуальное управление по выбору

## Технические особенности

- Дополнительная рукоятка для двустороннего управления

## Технические данные



\* Усилительные уголки можно заказать в качестве комплектующих при монтажных высотах 750, 700, 650. Размеры А, В, С и Е см. страницу 133.

**Примечание:**  
Рукоятки и соединительный вал пожалуйста, заказывайте отдельно, см страницу 133.

## Допустимые параметры нагрузки (на Комплект)

Характеристика	Значение
Нагрузка при подъеме	24 т
Статичная контрольная нагрузка	50 т
Подъем за один поворот рукоятки	
- Ход под нагрузкой	0,9 мм
- Ускоренный ход	15,0 мм
Давление на рукоятке при нагрузке при подъеме 16 т	110 Н

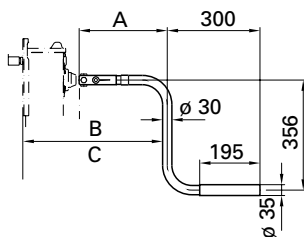
## Таблица выбора / поставляемые модификации

Номер артикула	М (мм)	Н (мм)	G (мм)	Крепежная пластина	Опорная стопа	Номер артикула	М (мм)	Н (мм)	G (мм)	Крепежная пластина	Опорная стопа
CB201110000	900	560	630	сверху	S	CB204110000	750	430	480	сверху	S
CB201120000	900	560	630	сверху	A	CB204120000	750	430	480	сверху	A
CB201140000	900	560	630	сверху	T	CB204140000	750	430	480	сверху	T
CB201210000	900	560	630	снизу	S	CB204210000	750	430	480	снизу	S
CB201220000	900	560	630	снизу	A	CB204220000	750	430	480	снизу	A
CB201240000	900	560	630	снизу	T	CB204240000	750	430	480	снизу	T
CB201310000	900	560	630	двойной	S	CB204310000	750	430	480	двойной	S
CB201320000	900	560	630	двойной	A	CB204320000	750	430	480	двойной	A
CB201340000	900	560	630	двойной	T	CB204340000	750	430	480	двойной	T
CB201160000	850	560	630	сверху	TC	CB204160000	700	430	480	сверху	TC
CB201260000	850	560	630	снизу	TC	CB204260000	700	430	480	снизу	TC
CB201360000	850	560	630	двойной	TC	CB204360000	700	430	480	двойной	TC
CB202110000	850	520	580	сверху	S	CB205110000	700	400	430	сверху	S
CB202120000	850	520	580	сверху	A	CB205120000	700	400	430	сверху	A
CB202140000	850	520	580	сверху	T	CB205140000	700	400	430	сверху	T
CB202210000	850	520	580	снизу	S	CB205210000	700	400	430	снизу	S
CB202220000	850	520	580	снизу	A	CB205220000	700	400	430	снизу	A
CB202240000	850	520	580	снизу	T	CB205240000	700	400	430	снизу	T
CB202310000	850	520	580	двойной	S	CB205310000	700	400	430	двойной	S
CB202320000	850	520	580	двойной	A	CB205320000	700	400	430	двойной	A
CB202340000	850	520	580	двойной	T	CB205340000	700	400	430	двойной	T
CB202160000	800	520	580	сверху	TC	CB205160000	650	400	430	сверху	TC
CB202260000	800	520	580	снизу	TC	CB205260000	650	400	430	снизу	TC
CB202360000	800	520	580	двойной	TC	CB205360000	650	400	430	двойной	TC
CB203110000	800	470	530	сверху	S	CB206110000	650	350	380	сверху	S
CB203120000	800	470	530	сверху	A	CB206120000	650	350	380	сверху	A
CB203140000	800	470	530	сверху	T	CB206140000	650	350	380	сверху	T
CB203210000	800	470	530	снизу	S	CB206210000	650	350	380	снизу	S
CB203220000	800	470	530	снизу	A	CB206220000	650	350	380	снизу	A
CB203240000	800	470	530	снизу	T	CB206240000	650	350	380	снизу	T
CB203310000	800	470	530	двойной	S	CB206310000	650	350	380	двойной	S
CB203320000	800	470	530	двойной	A	CB206320000	650	350	380	двойной	A
CB203340000	800	470	530	двойной	T	CB206340000	650	350	380	двойной	T
CB203160000	750	470	530	сверху	TC	CB206160000	600	350	380	сверху	TC
CB203260000	750	470	530	снизу	TC	CB206260000	600	350	380	снизу	TC
CB203360000	750	470	530	двойной	TC	CB206360000	600	350	380	двойной	TC

Чтобы заказать Modul CB в сборе, Вам необходимо выбрать соответствующие рукоятки и, соответствующий соединительный вал.

## Рукоятки для двухстороннего управления

Номер артикула	A	B (Ход под нагрузкой)	C (Ускоренный ход)
JS U20	285	534	553
JS U21	385	634	653
JS U22	405	654	673
JS U23	450	699	718
JS U24	505	754	773
JS U25	550	799	818



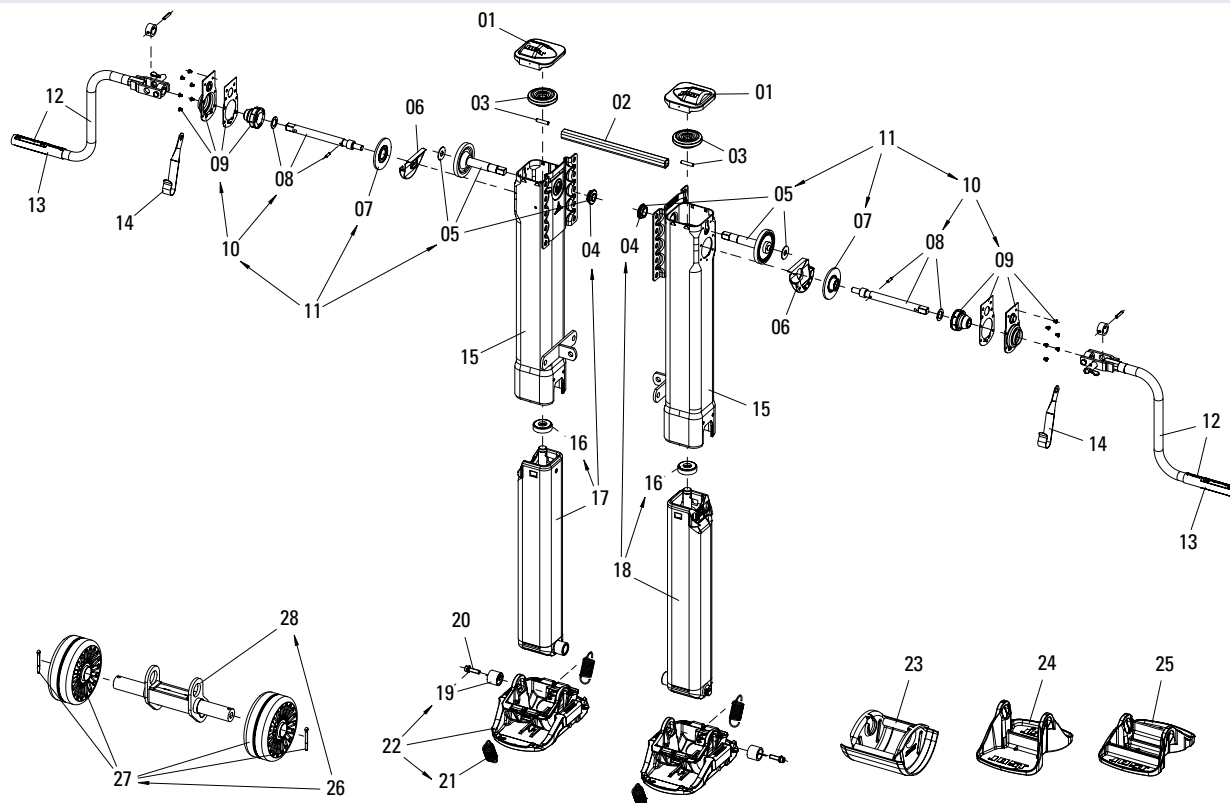
## Соединительный вал

Номер артикула	E (длина соединительного вала)
JS L01	1340
JS L02	1450
JS L03	1470
JS L04	1500
JS L05	1505
JS L06	1575
JS L07	1605
JS L08	1635
JS L09	1700
JS L10	1790



## Modul CB

## Запасные части



Поз.	Обозначение	Примечание	Номер артикула	на Комплект
01	Крышка права страница с болтами		JS E0046300	2
02	см. отдельные компоненты			1
03	Коническое колесо + со штифтом		JS E0058600	2
04	Подшипник		JS E0001800	2
05	Вал с опорой		JS E0058700	2
06	Углубление для смазки		JS E0002000	2
07	Шестерня		JS E0055800	2
08	Вал рукоятки	в сборе	JS E0062100	2
09	Крышка вала (компл.)	в сборе	JS E0058800	2
10	Вал рукоятки с крышкой	в сборе с 08 + 09	JS E0060100	2
11	Редуктор	в сборе с 05 , 07 + 10	JS E0089800	2
12	см. отдельные компоненты <sup>a</sup>			2
13	Втулка рукоятки		JS E0042700	2
14	Держатель рукоятки	для рукоятки 285-385 мм	JS E0040201	2
14	Держатель рукоятки	для рукоятки 405-550 мм	JS E0040202	2
15	* Mh-01/900 Кожух	Пластина А верхняя	JS E0028600	2
15	* Mh-02/850 Кожух	Пластина А верхняя	JS E0028601	2
15	* Mh-03/800 Кожух	Пластина А верхняя	JS E0028602	2
15	* Mh-04/750 Кожух	Пластина А верхняя	JS E0028603	2
15	* Mh-05/700 Кожух	Пластина А верхняя	JS E0028604	2
15	* Mh-06/650 Кожух	Пластина А верхняя	JS E0028605	2
15	* Mh-01/900 Кожух	Пластина А нижняя	JS E0029700	2
15	* Mh-02/850 Кожух	Пластина А нижняя	JS E0029701	2
15	* Mh-03/800 Кожух	Пластина А нижняя	JS E0029702	2
15	* Mh-04/750 Кожух	Пластина А нижняя	JS E0029703	2
15	* Mh-05/700 Кожух	Пластина А нижняя	JS E0029704	2
15	* Mh-06/650 Кожух	Пластина А нижняя	JS E0029705	2
15	* Mh-01/900 Кожух	Двойная пластина	JS E0029200	2
15	* Mh-02/850 Кожух	Двойная пластина	JS E0029201	2
15	* Mh-03/800 Кожух	Двойная пластина	JS E0029202	2
15	* Mh-04/750 Кожух	Двойная пластина	JS E0029203	2
15	* Mh-05/700 Кожух	Двойная пластина	JS E0029204	2
15	* Mh-06/650 Кожух	Двойная пластина	JS E0029205	2
16	Подпятник с диском		JS E0066401	2
17	* Mh-01/900 Внутренняя трубка левая со шпинделем и подшипником	с 16 + 04	JS E0060501	1
17	* Mh-02/850 Внутренняя трубка левая со шпинделем и подшипником	с 16 + 04	JS E0060502	1



Поз.	Обозначение	Примечание	Номер артикула	на Комплект
17	* Mh-03/800 Внутренняя трубка левая со шпинделем и подшипником	с 16 + 04	JS E0060503	1
17	* Mh-04/750 Внутренняя трубка левая со шпинделем и подшипником	с 16 + 04	JS E0060504	1
17	* Mh-05/700 Внутренняя трубка левая со шпинделем и подшипником	с 16 + 04	JS E0060505	1
17	* Mh-06/650 Внутренняя трубка левая со шпинделем и подшипником	с 16 + 04	JS E0060506	1
18	* Mh-01/900 Внутренняя трубка правая со шпинделем и подшипником	с 16 + 04	JS E0056201	1
18	* Mh-02/850 Внутренняя трубка правая со шпинделем и подшипником	с 16 + 04	JS E0056202	1
18	* Mh-03/800 Внутренняя трубка правая со шпинделем и подшипником	с 16 + 04	JS E0056203	1
18	* Mh-04/750 Внутренняя трубка правая со шпинделем и подшипником	с 16 + 04	JS E0056204	1
18	* Mh-05/700 Внутренняя трубка правая со шпинделем и подшипником	с 16 + 04	JS E0056205	1
18	* Mh-06/650 Внутренняя трубка правая со шпинделем и подшипником	с 16 + 04	JS E0056206	1
19	Резьбовое соединение***		JS E0043300	2
20	Болт		JS E0055300	4
21	Пружина		JS E0012900	4
22	Опорная стопа S	в сборе с 19 + 21****	JS D01	2
23	Опорная стопа A	в сборе с 19****	JS D02	2
24	Опорная стопа T	в сборе с 19****	JS D04	2
25	Опорная стопа TC	в сборе с 19* & ****	JS D06	2
26	Опорная стопа R**	в сборе с 19 , 27 + 28	JS D03	2
27	Ролики со шплинтами**		JS E0062200	2
28	Роликдержатель**		JS E0067300	2

a для рукоятки см. страницу 133

\* конструкция опорной стопы 06/ТС уменьшает монтажную высоту опорного устройства на 50 мм

\* конструкция опорной стопы 03/Ролик увеличивает монтажную высоту опорного устройства на 43 мм

\*\* поз. 26, 27, 28: только для выдвижных опорных стоек, до сентября 2009 (с 091009 131204)

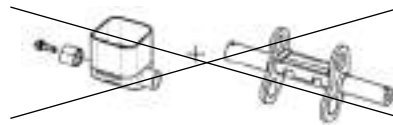
\*\*\* Резьбовое соединение, до сентября 2009 номер артикула JS E0043300 (2 на набор)

\*\*\*\* Резьбовое соединение, до сентября 2009 номер артикула JS E1043300 (2 на набор)

\*\*\*\*\* только одно резьбовое соединение в объеме поставки

#### Указание к новому креплению опорной стопы

С сентября 2009 Modul B имеет новое крепление опорной стопы, которое прикручивается только с одной стороны. Ни в коем случае нельзя использовать роликдержатель с данными модификациями!



## Отдельные компоненты, комплектующие и ремкомплекты

Поз.	Обозначение	Примечание	Номер артикула	на Комплект	Поз.	Обозначение	Примечание	Номер артикула	на Комплект
02	Соединительный вал 1340 мм		JS L01	1	02	Соединительный вал 1700 мм		JS L09	1
02	Соединительный вал 1450 мм		JS L02	1	02	Соединительный вал 1790 мм		JS L10	1
02	Соединительный вал 1470 мм		JS L03	1	12	Рукоятка 285 мм	с 13 + 14	JS U20	2
02	Соединительный вал 1500 мм		JS L04	1	12	Рукоятка 385 мм	с 13 + 14	JS U21	2
02	Соединительный вал 1505 мм		JS L05	1	12	Рукоятка 405 мм	с 13 + 14	JS U22	2
02	Соединительный вал 1575 мм		JS L06	1	12	Рукоятка 450 мм	с 13 + 14	JS U23	2
02	Соединительный вал 1605 мм		JS L07	1	12	Рукоятка 505 мм	с 13 + 14	JS U24	2
02	Соединительный вал 1635 мм		JS L08	1	12	Рукоятка 550 мм	с 13 + 14	JS U25	2



# Информация по заказу телескопических опорных устройств с двусторонним управлением

Следующие телескопические опорные устройства могут быть поставлены дополнительно с двусторонним управлением:

- СА (страница 141)
- СВ (страница 144)
- СС (страница 149)
- СF (страница 159)
- СН (страница 165)
- СI (страница 168)
- СК (страница 171)
- СТ (страница 176)
- СW (страница 179)
- СУ (страница 182)

При заказе обратите, пожалуйста, внимание на следующее:

## Таблица выбора / поставляемые модификации

Первая цифра в номере заказа должна быть изменена с „1“ (одностороннее управление) на „2“ (двустороннее управление)

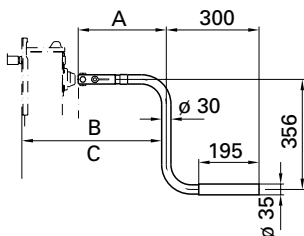
Пример Номер артикула	М (мм)	Н (мм)	Крепежная пластина	Опорная стопа	Управление
СС106470000	650	430	по всей длине	Т жесткий	Одностороннее управление
СС206470000	650	430	по всей длине	Т жесткий	Двустороннее управление

## Комплектующие

Чтобы заказать Modul C в сборе для двустороннего управления, Вам необходимо выбрать соответствующие рукоятки и, в случае необходимости, соответствующий соединительный вал.

### Дополнительные рукоятки для двустороннего управления

Номер артикула	A	B (Ход под нагрузкой)	C (Ускоренный ход)
JS U20	285	534	553
JS U21	385	634	653
JS U22	405	654	673
JS U23	450	699	718
JS U24	505	754	773
JS U25	550	799	818



### Соединительный вал

Номер артикула	E (длина соединительного вала)
JS L01	1340
JS L02	1450
JS L03	1470
JS L04	1500
JS L05	1505
JS L06	1575
JS L07	1605
JS L08	1635
JS L09	1700
JS L10	1790

# Телескопические опорные устройства · Modul CC

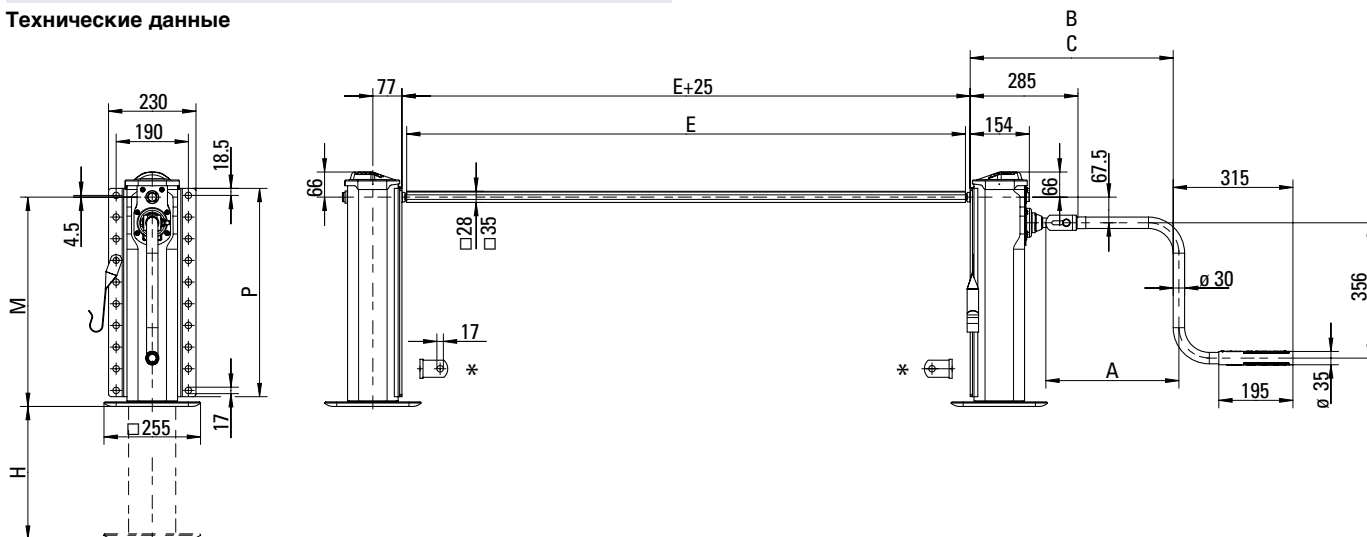
## Краткий обзор преимуществ

- Очень компактная конструкция
- Максимальный ход при небольшой монтажной высоте

## Технические особенности

- Крепежная пластина по всей длине
- Фиксированная тарелка
- Поставляется также модификация с двусторонним управлением и дополнительной рукояткой

### Технические данные



\* Усилительные уголки поставляются отдельно.  
Размеры A, B, C и E см. страницу 133.

## Таблица выбора / поставляемые модификации

Номер артикула	M (мм)	H (мм)	P (мм)	Крепежная пластина	Опорная лапа
CC106470000	650	430	648	по всей длине	T жесткий
CC108470000	600	400	598	по всей длине	T жесткий
CC109470000	550	350	548	по всей длине	T жесткий
CC110470000	500	300	498	по всей длине	T жесткий
CC111470000	450	250	448	по всей длине	T жесткий

### Примечание:

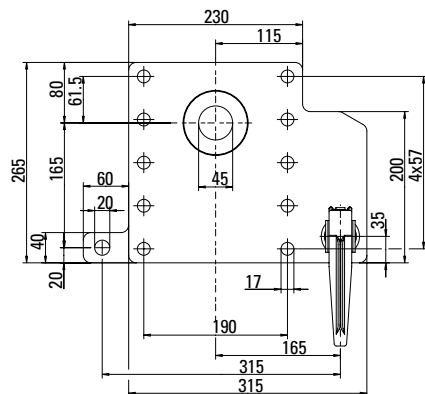
Рукоятки и соединительный вал пожалуйста, заказывайте отдельно, см страницу 133.

## Допустимые параметры нагрузки (на Комплект)

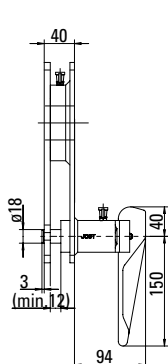
Характеристика	Значение
Нагрузка при подъеме	24 т
Статичная контрольная нагрузка	50 т
Нагрузка при подъеме и статичная контрольная нагрузка при использовании	
Вращающаяся опора JS E010.011 и JS E010.012	10 т
Подъем за один поворот рукоятки	
- Ход под нагрузкой	0,9 мм
- Ускоренный ход	15,0 мм
Давление при нагрузке при подъеме 16 т	210 Н

## Комплектующие

Номер артикула	Обозначение
JS E010.011	Вращающаяся опора правая
JS E010.012	Вращающаяся опора левая
JS E020.005	Комплект болтов (12 болтов и гаек)



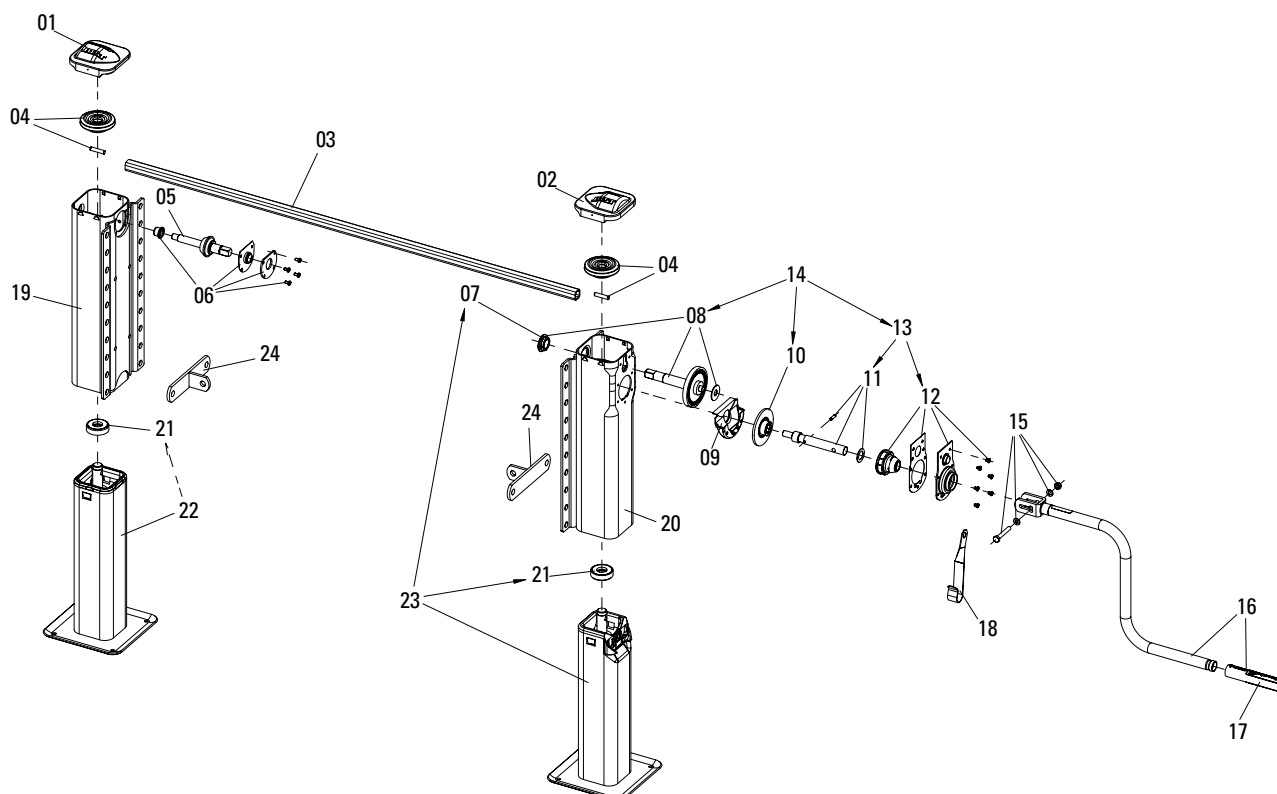
Вращающаяся опора левая



Вращающаяся опора правая

## Modul CC

## Запасные части



Поз.	Обозначение	Примечание	Номер артикула	на Комплект
01	Крышка обратная сторона с болтами		JS E0046100	1
02	Крышка правой стороне с болтами		JS E0046300	1
03	см. отдельные компоненты			1
04	Коническое колесо со штифтом		JS E0058600	2
05	Вал		JS E0001500	1
06	Опора	в сборе	JS E0046200	1
07	Подшипник		JS E0001800	1
08	Вал с опорой		JS E0058700	1
09	Углубление для смазки		JS E0002000	1
10	Шестерня		JS E0055800	1
11	Вал рукоятки	в сборе	JS E0046500	1
12	Крышка вала (компл.)	в сборе	JS E0058800	1
13	Вал рукоятки с крышкой	в сборе с 11 + 12	JS E0056600	1
14	Редуктор	в сборе с 08, 10 + 13	JS E0083700	1
15	Болт, 2 шайбы, гайка		JS E0043100	1
16	см. отдельные компоненты			1
17	Втулка рукоятки		JS E0042700	1
18	Держатель рукоятки	для рукоятки 415-480 мм (JS U02-JS U04)	JS E0040201	1
18	Держатель рукоятки	для рукоятки 350 мм (JS U01)	JS E0040200	1
18	Держатель рукоятки	для рукоятки 520-620 мм (JS U05-JS U08)	JS E0040202	1
19	Mh-06/650 Кожух слева		JS E0069301	1
19	Mh-08/600 Кожух слева		JS E0069302	1
19	Mh-09/550 Кожух слева		JS E0069303	1
19	Mh-10/500 Кожух слева		JS E0069304	1
19	Mh-11/450 Кожух слева		JS E0069305	1
20	Mh-06/650 Кожух справа		JS E0069201	1
20	Mh-08/600 Кожух справа		JS E0069202	1
20	Mh-09/550 Кожух справа		JS E0069203	1
20	Mh-10/500 Кожух справа		JS E0069204	1
20	Mh-11/450 Кожух справа		JS E0069205	1
21	Подпятник		JS E0066401	2
22	Mh-06/650 Внутренняя трубка левая со шпинделем и подшипником	с 21	JS E0068901	1
22	Mh-08/600 Внутренняя трубка левая со шпинделем и подшипником	с 21	JS E0068902	1
22	Mh-09/550 Внутренняя трубка левая со шпинделем и подшипником	с 21	JS E0068903	1
22	Mh-10/500 Внутренняя трубка левая со шпинделем и подшипником	с 21	JS E0068904	1
22	Mh-11/450 Внутренняя трубка левая со шпинделем и подшипником	с 21	JS E0068905	1

Поз.	Обозначение	Примечание	Номер артикула	на Комплект
23	Mh-06/650 Внутренняя трубка правая со шпинделем и подшипником	с 21 + 07	JS E0068801	1
23	Mh-08/600 Внутренняя трубка правая со шпинделем и подшипником	с 21 + 07	JS E0068802	1
23	Mh-09/550 Внутренняя трубка правая со шпинделем и подшипником	с 21 + 07	JS E0068803	1
23	Mh-10/500 Внутренняя трубка правая со шпинделем и подшипником	с 21 + 07	JS E0068804	1
23	Mh-11/450 Внутренняя трубка правая со шпинделем и подшипником	с 21 + 07	JS E0068805	1
24	Уголок		JS E010.001	2

## Отдельные компоненты, комплектующие и ремкомплекты

Поз.	Обозначение	Примечание	Номер артикула	на Комплект	Поз.	Обозначение	Примечание	Номер артикула	на Комплект
02	Соединительный вал 1340 мм		JS L01	1	02	Соединительный вал 1790 мм		JS L10	1
02	Соединительный вал 1450 мм		JS L02	1	12	Рукоятка 350 мм с держателем	с 15, 17 + 18	JS U01	1
02	Соединительный вал 1470 мм		JS L03	1	12	Рукоятка 415 мм с держателем	с 15, 17 + 18	JS U02	2
02	Соединительный вал 1505 мм		JS L05	1	12	Рукоятка 450 мм с держателем	с 15, 17 + 18	JS U03	2
02	Соединительный вал 1575 мм		JS L06	1	12	Рукоятка 480 мм с держателем	с 15, 17 + 18	JS U04	2
02	Соединительный вал 1605 мм		JS L07	1	12	Рукоятка 520 мм с держателем	с 15, 17 + 18	JS U05	2
02	Соединительный вал 1635 мм		JS L08	1	12	Рукоятка 570 мм с держателем	с 15, 17 + 18	JS U07	2
02	Соединительный вал 1700 мм		JS L09	1	12	Рукоятка 620 мм с держателем	с 15, 17 + 18	JS U08	2



# Телескопические опорные устройства · Modul CD

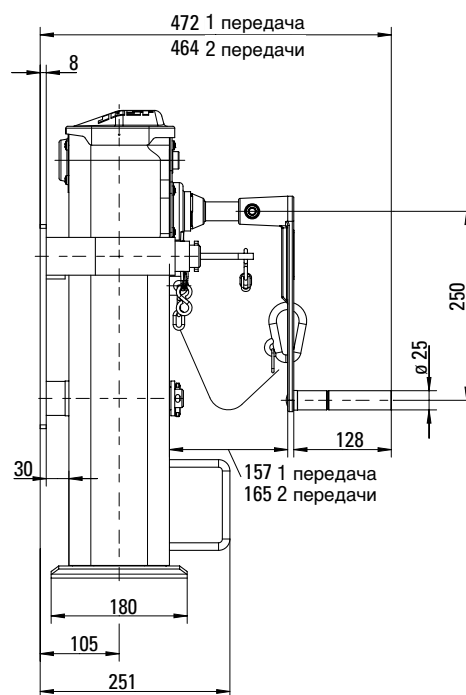
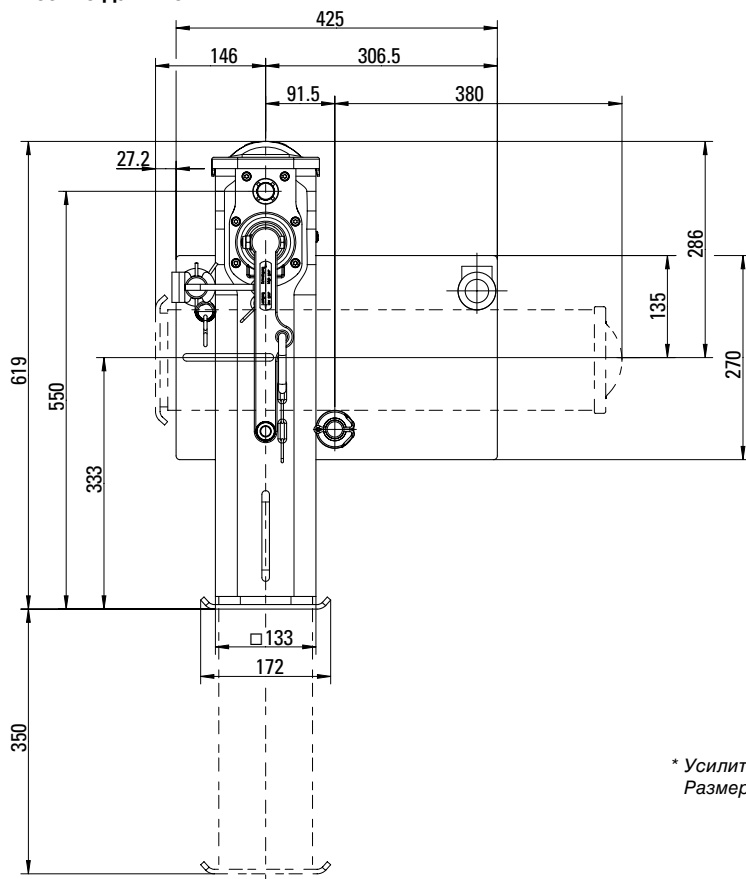
## Краткий обзор преимуществ

- Для центрально-осевых прицепов
- Особо компактное исполнение благодаря фиксированной тарелке
- Дополнительный дорожный просвет за счет вращающейся опоры

## Технические особенности

- Одиночная опора для дышла центрально-осевого прицепа
- Фиксированная тарелка
- Дышло со встроенной поворотной опорой (для приваривания)

## Технические данные



\* Усилительные уголки поставляются отдельно.  
Размеры А, В и С см. страницу 133.

## Таблица выбора / поставляемые модификации

Номер артикула	Передача	М (мм)	Н (мм)	Монтажная плита	Опорная лапа	Нагрузка при подъеме (т)	Статическая контрольная нагрузка (т)	Давление на рукоятке при нагрузке при подъеме x т (Н)
CD1090700L	1	550	350	Вращающаяся опора	Т жесткий	2	5	210
CD1090700R	2	550	350	Вращающаяся опора	Т жесткий	5	5	100

### Характеристика – Подходит для всех типов Modul CD. Значение

Подъем за один поворот рукоятки 2 передачи	
- Ход под нагрузкой	0,9 мм
- Ускоренный ход	15,0 мм
Подъем за один поворот рукоятки 1 передачи	4,6 мм

### Примечание:

Рукоятки необходимо заказывать отдельно, см. страницу 133.

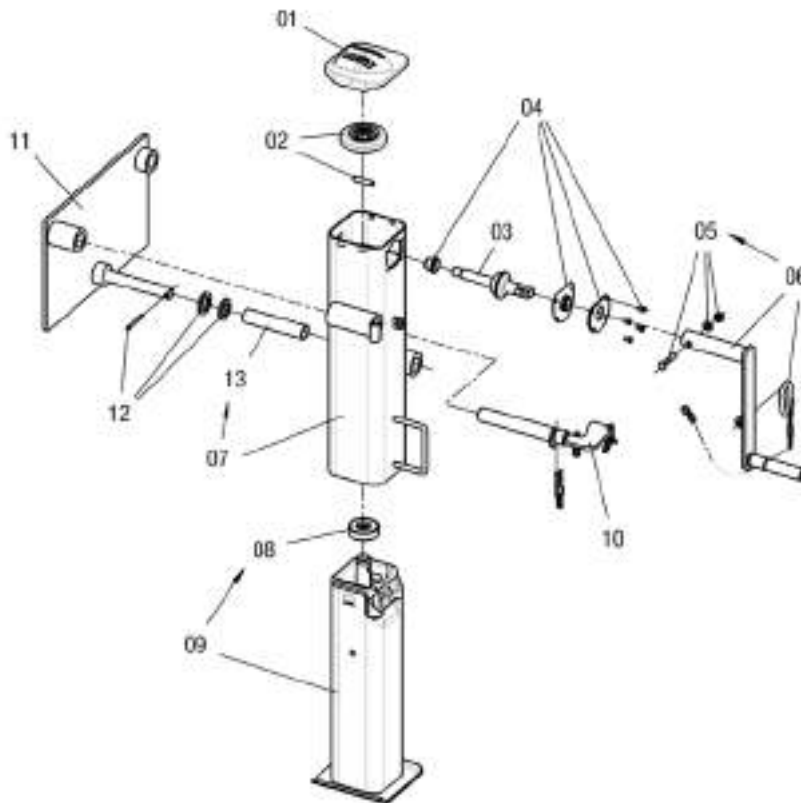
## Особые комплектующие

Рукоятка компактная

Номер артикула	Обозначение
JS U31	Рукоятка с двусторонним управлением, складная для 2 передачи
JS U32	Рукоятка с двусторонним управлением, стационарная для 2 передачи
JS U36	Рукоятка с двусторонним управлением, складная для 1 передачи

## Modul CD

## Запасные части 1 передача

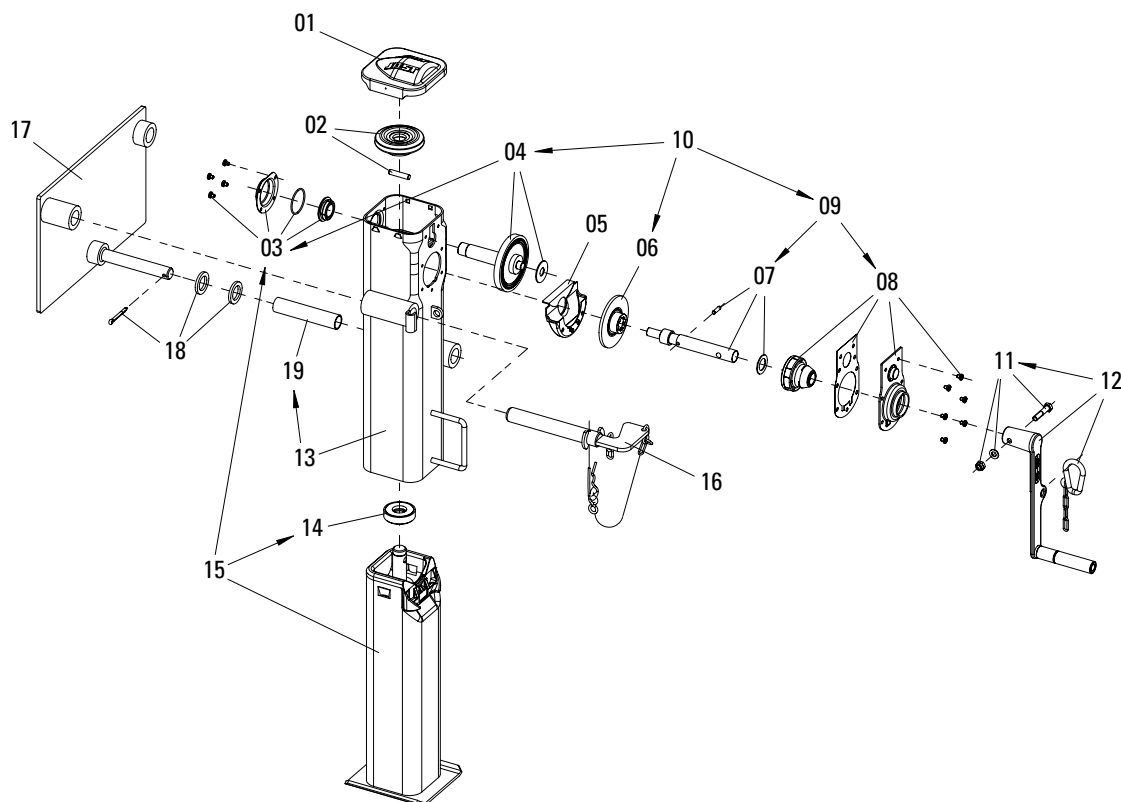


Поз.	Обозначение	Примечание	Номер артикула	на Комплект
01	Крышка		JS E0046100	1
02	Коническое колесо со штифтом		JS E0058600	1
03	Вал		JS E0001501	1
04	Опора	в сборе	JS E0048200	1
05	Болт с шайбой и гайкой		JS E0043101	1
06	Рукоятка в сборе	с 05	JS U36	1
07	Кожух		JS E1092701	1
08	Подпятник		JS E0066401	1
09	Внутренняя трубка со шпинделем и подшипником	с 08	JS E1092601	1
10	Предохранитель	в сборе	JS E0077600	1
11	Вращающаяся опора в сборе	с 12	JS E0073100	1
12	Шайба со шплинтом		JS E0088200	1
13	Втулка		JS E0092100	1



## Modul CD

## Запасные части 2 передачи



Поз.	Обозначение	Примечание	Номер артикула	на Комплект
01	Крышка		JS E0046300	1
02	Коническое колесо со штифтом		JS E0058600	1
03	Крышка с подшипником	в сборе	JS E0083900	1
04	Вал с опорой		JS E0084100	1
05	Углубление для смазки		JS E0002000	1
06	Шестерня		JS E0055800	1
07	Вал рукоятки	в сборе	JS E0046500	1
08	Подвеска подшипника	в сборе	JS E0058800	1
09	Вал рукоятки с крышкой	в сборе с 07 + 08	JS E0056600	1
10	Редуктор	в сборе с 04, 06 + 09	JS E0084300	1
11	Болт с шайбой и гайкой		JS E0043101	1
12	Рукоятка с карабином	с 11	JS U31	1
13	Кожух	с 19	JS E0072701	1
14	Подпятник с шайбой		JS E0066401	1
15	Внутренняя трубка со шпинделем и подшипником	с 14 + 03	JS E0067001	1
16	Предохранитель	в сборе	JS E0077600	1
17	Вращающаяся опора	в сборе с 18	JS E0073100	1
18	Шайбы и шплинт		JS E0088200	1
19	Втулка		JS E0092100	1



# Телескопические опорные устройства · Modul CD

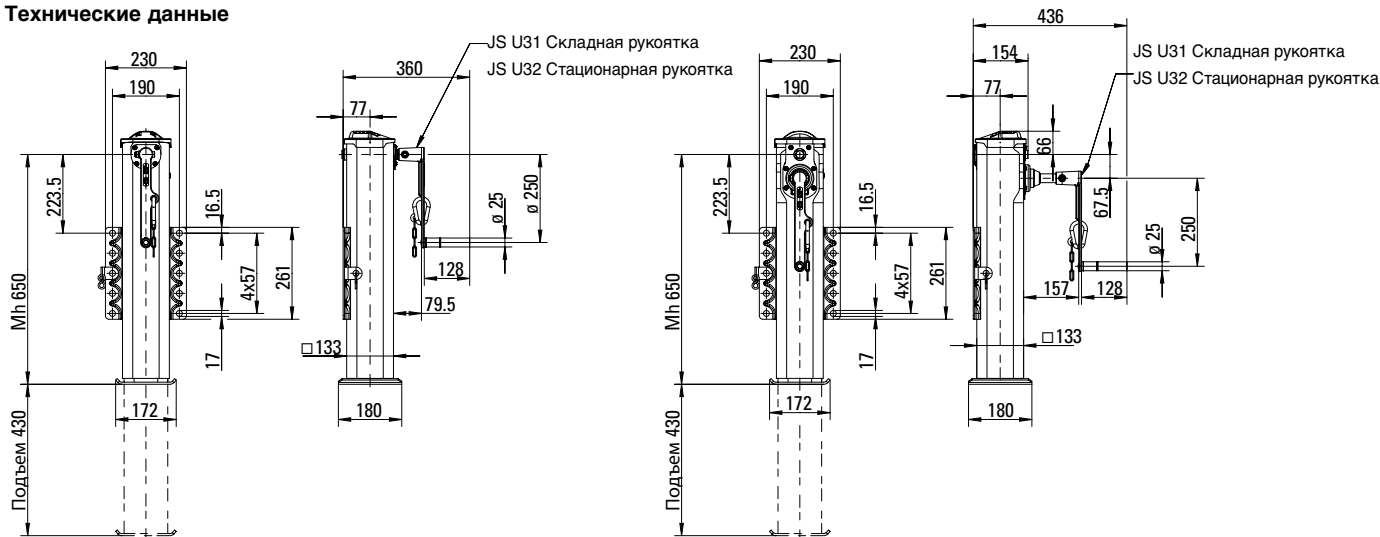
## Краткий обзор преимуществ

- Фиксированное
- Для всех центрально-осевых прицепов, а также для автомобильных перевозок и сельскохозяйственной техники.
- Максимальный ход при небольшой монтажной высоте

## Технические особенности

- Одиночная стойка для дышла
- Фиксированная тарелка
- Крепеж опорной стойки возможен путем приваривания или прикручивания.

## Технические данные



## Таблица выбора / поставляемые модификации (жесткий)

Номер артикула	Обозначение	М (мм)	Н (мм)	Нагрузка на седло (т)	Нагрузка при подъеме (т)	Давление на рукоятке при нагрузке при подъеме х т (Н)
CD1062700L	1 передача	650	430	12	2	210
CD1062700R	2 передачи	650	430	12	10	200

## Допустимые параметры нагрузки (на Комплект)

Характеристика	Значение
Подъем за один поворот рукоятки 2 передачи	
- Ход под нагрузкой	0,9 мм
- Ускоренный ход	15,0 мм
Подъем за один поворот рукоятки 1 передача	4,6 мм

### Примечание:

Рукоятки необходимо заказывать отдельно, см. страницу 133.



# Телескопические опорные устройства · Modul CD

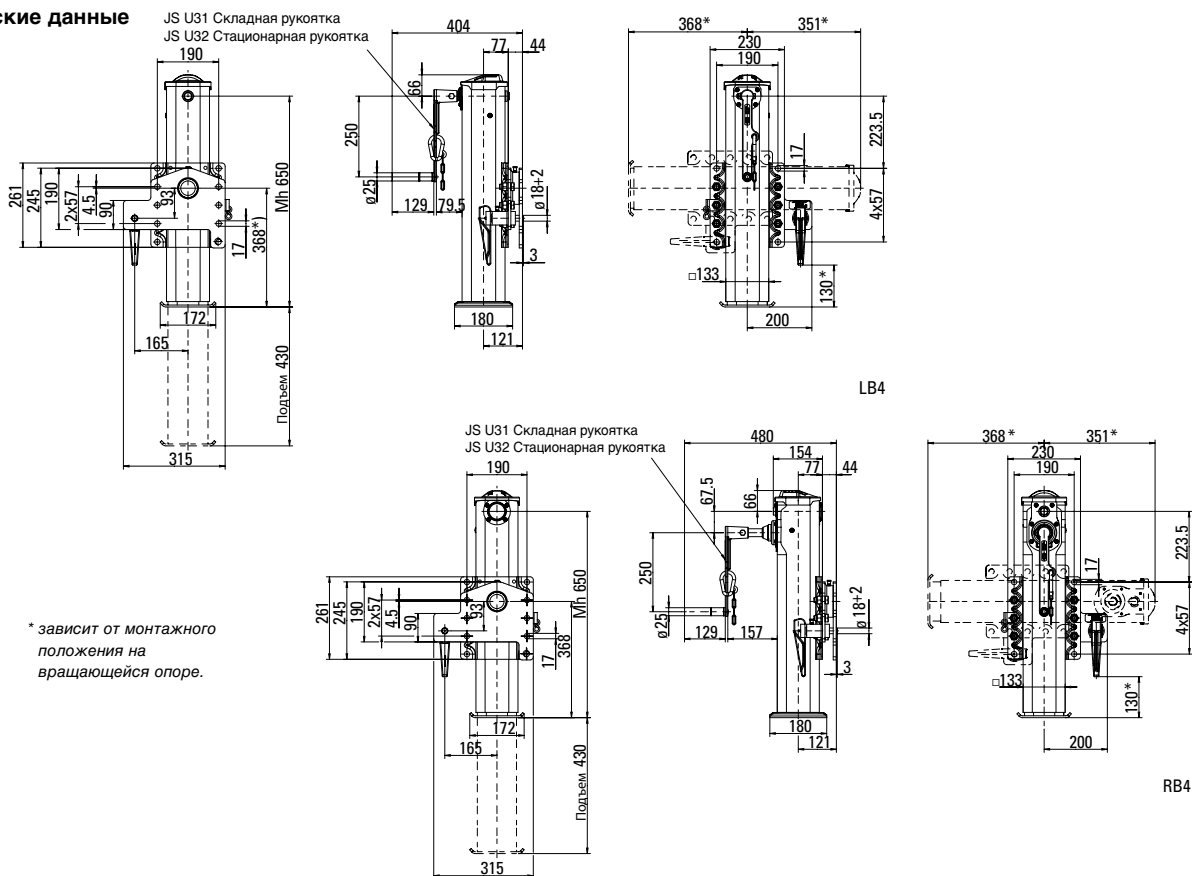
## Краткий обзор преимуществ

- Поворотное
- Для всех центрально-осевых прицепов, а также для автомобильных перевозок и сельскохозяйственной техники.
- Дополнительный дорожный просвет за счет вращающейся опоры.
- Максимальный ход при небольшой монтажной высоте

## Технические особенности

- Одиночная стойка для дышла
- Фиксированная тарелка
- Крепеж опорной стойки возможен путем приваривания или прикручивания.

### Технические данные



## Таблица выбора / поставляемые модификации (не фиксированная)

Номер артикула	Обозначение	М (мм)	Н (мм)	Нагрузка на седло (т)	Нагрузка при подъеме (т)	Давление на рукоятке при нагрузке при подъеме х т (Н)
CD1062700LB4	1-ступенчатая стойка	650	430	5	2	210
CD1062700RB4	2-ступенчатая стойка	650	430	5	5	100

Вращающаяся опора JS E010.013 приложена отдельно с комплектом болтов JS E020.005

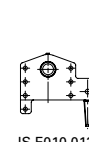
## Комплектующие

Номер артикула	Обозначение
JS E010.013	Вращающаяся опора
JS E020.005	Комплект болтов (12 болтов и гаек)
JS E020.003	Крепежная пластина
JS U31	Рукоятка с двусторонним управлением, складная
JS U32	Рукоятка с двусторонним управлением, стационарная

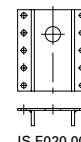
### Характеристика

Характеристика	Значение
Подъем за один поворот рукоятки 2 передачи	
- Ход под нагрузкой	0,9 мм
- Ускоренный ход	15,0 мм
Подъем за один поворот рукоятки 1 передача	4,6 мм

**Примечание:**  
Рукоятки необходимо заказывать отдельно, см. страницу 133.



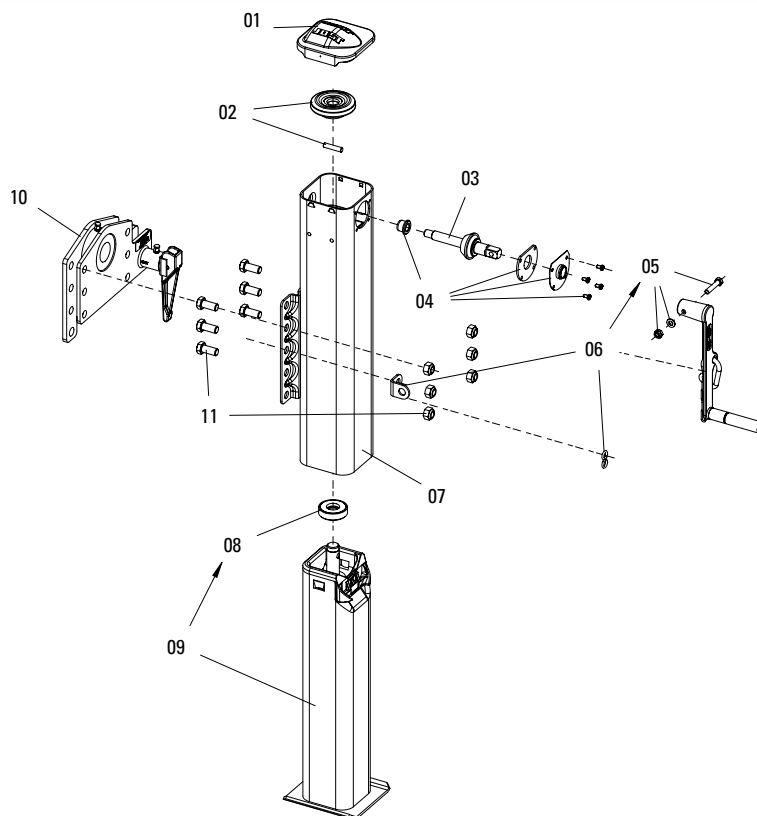
JS E010.013



JS E020.003

# Опорное устройство CD1062700L / LB4

## Запасные части

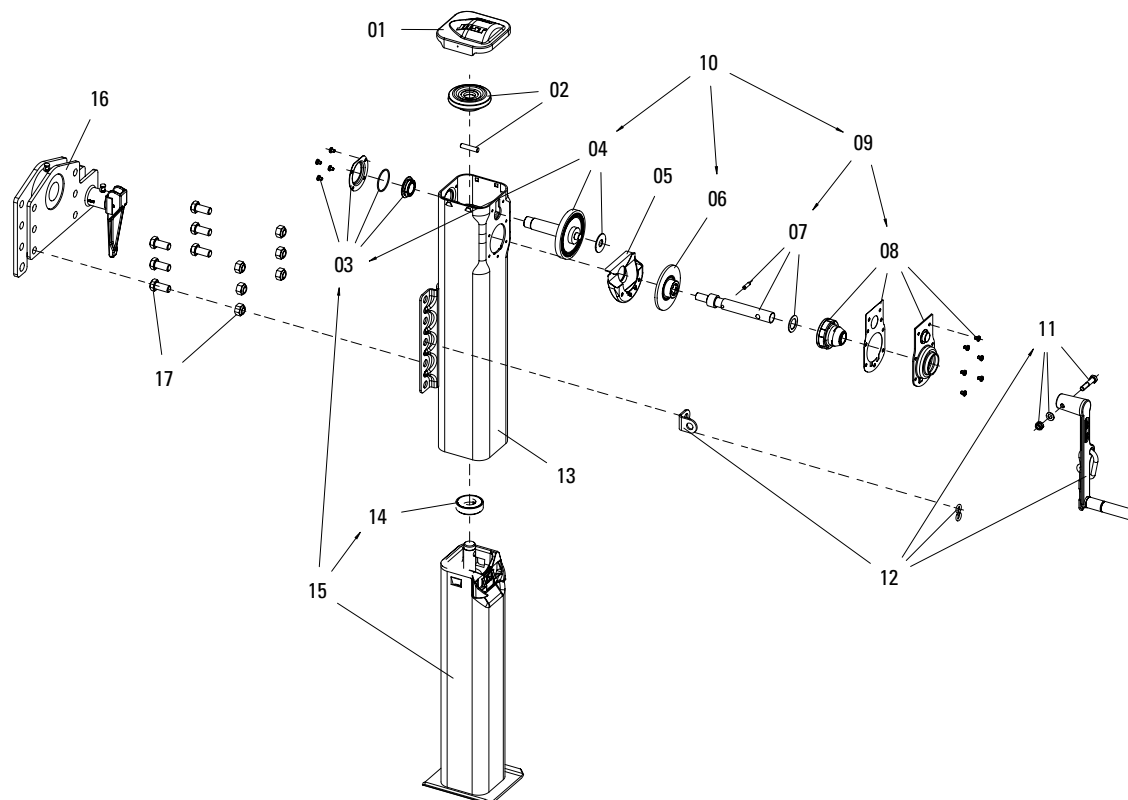


Поз.	Обозначение	Примечание	Номер артикула	на Комплект
01	Крышка		JS E0046100	1
02	Коническое колесо со штифтом		JS E0058600	1
03	Вал		JS E0001501	1
04	Опора	в сборе	JS E0046200	1
05	Болт с шайбой и гайкой		JS E0043101	1
06	Рукоятки, в сборе	с 05	на выбор JS U31 или JS U32	1
07	Кожух		JS E0104501	1
08	Подпятник		JS E0066401	1
09	Внутренняя трубка со шпинделем и подшипником	с 08	JS E1092602	1
10	Вращающаяся опора	для CD1062700LB4	JS E010.013	1
11	Комплект болтов	для CD1062700LB4	JS E020.005	1



## Опорное устройство CD1062700R / RB4

## Запасные части



Поз.	Обозначение	Примечание	Номер артикула	на Комплект
01	Крышка		JS E0046300	1
02	Коническое колесо со штифтом		JS E0058600	1
03	Крышка в сборе подшипником		JS E0083900	1
04	Вал с опорой		JS E0084100	1
05	Углубление для смазки		JS E0002000	1
06	Шестерня		JS E0055800	1
07	Вал рукоятки	в сборе	JS E0046500	1
08	Крышка вала (компл.)	в сборе	JS E0058800	1
09	Вал рукоятки с крышкой	в сборе, с 07 и 08	JS E0056600	1
10	Редуктор	в сборе, с 04 , 06 и 09	JS E0084300	1
11	Болт с шайбой и гайкой		JS E0043101	1
12	Рукоятка с карабином	с 11	JS U31 складная JS U32 стационарная	1
13	Кожух	с 19	JS E0104401	1
14	Подпятник		JS E0066401	1
15	Внутренняя трубка со шпинделем	с 14 и 03	JS E1086301	1
16	Вращающаяся опора	для CD1062700RB4	JS E010.013	1
17	Комплект болтов	для CD1062700RB4	JS E020.005	1

# Телескопические опорные устройства · Modul CF

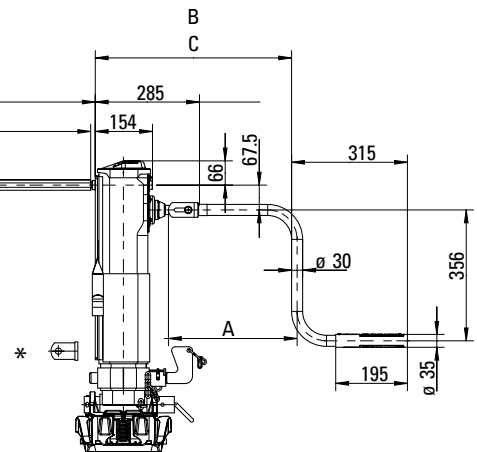
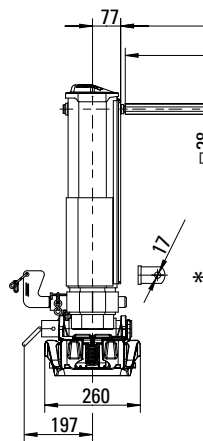
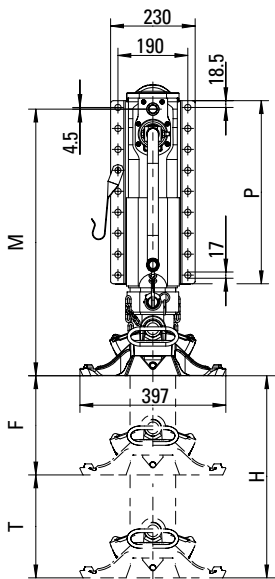
## Краткий обзор преимуществ

- Выдвижная опорная стойка с телескопическим ходом
- Максимальный ход при небольшой монтажной высоте
- Компактная конструкция

## Технические особенности

- Дополнительный ход
- Крепежная пластина по всей длине
- Внешний кожух
- Поставляется также модификация с двусторонним управлением и дополнительной рукояткой

## Технические данные



\* Усилительные уголки поставляются отдельно.  
Размеры A, B, C и E см. страницу 133.

## Допустимые параметры нагрузки (на Комплект)

Характеристика	Значение
Нагрузка при подъеме	24 т
Статичная контрольная нагрузка	50 т
Подъем за один поворот рукоятки	
- Ход под нагрузкой	0,9 мм
- Ускоренный ход	15,0 мм
Давление при нагрузке при подъеме 16 т	210 Н

## Таблица выбора / поставляемые модификации

Номер артикула	M (мм)	F* (мм)	P (мм)	T** (мм)	H (мм)	Крепежная пластина	Опорная стопа
CF142410000	925	470	698	430	900	по всей длине	S
CF142420000	925	470	698	430	900	по всей длине	A
CF142440000	925	470	698	430	900	по всей длине	T
CF142460000	875	470	698	430	900	по всей длине	TC
CF143410000	875	420	648	400	820	по всей длине	S
CF143420000	875	420	648	400	820	по всей длине	A
CF143440000	875	420	648	400	820	по всей длине	T
CF143460000	825	420	648	400	820	по всей длине	TC
CF144410000	825	370	598	380	750	по всей длине	S
CF144420000	825	370	598	380	750	по всей длине	A
CF144440000	825	370	598	380	750	по всей длине	T
CF144460000	775	370	598	380	750	по всей длине	TC
CF145410000	775	320	548	330	650	по всей длине	S
CF145420000	775	320	548	330	650	по всей длине	A
CF145440000	775	320	548	330	650	по всей длине	T
CF145460000	725	320	548	330	650	по всей длине	TC
CF146410000	725	270	498	280	550	по всей длине	S
CF146420000	725	270	498	280	550	по всей длине	A
CF146440000	725	270	498	280	550	по всей длине	T
CF146460000	675	270	498	280	550	по всей длине	TC
CF147410000	675	220	448	230	450	по всей длине	S
CF147420000	675	220	448	230	450	по всей длине	A
CF147440000	675	220	448	230	450	по всей длине	T
CF147460000	625	220	448	230	450	по всей длине	TC
CF148410000	625	170	398	180	350	по всей длине	S
CF148420000	625	170	398	180	350	по всей длине	A
CF148440000	625	170	398	180	350	по всей длине	T
CF148460000	575	170	398	180	350	по всей длине	TC

\* F: Упор (жесткий)

\*\* T: Телескопический подъемник (бесступенчатый)

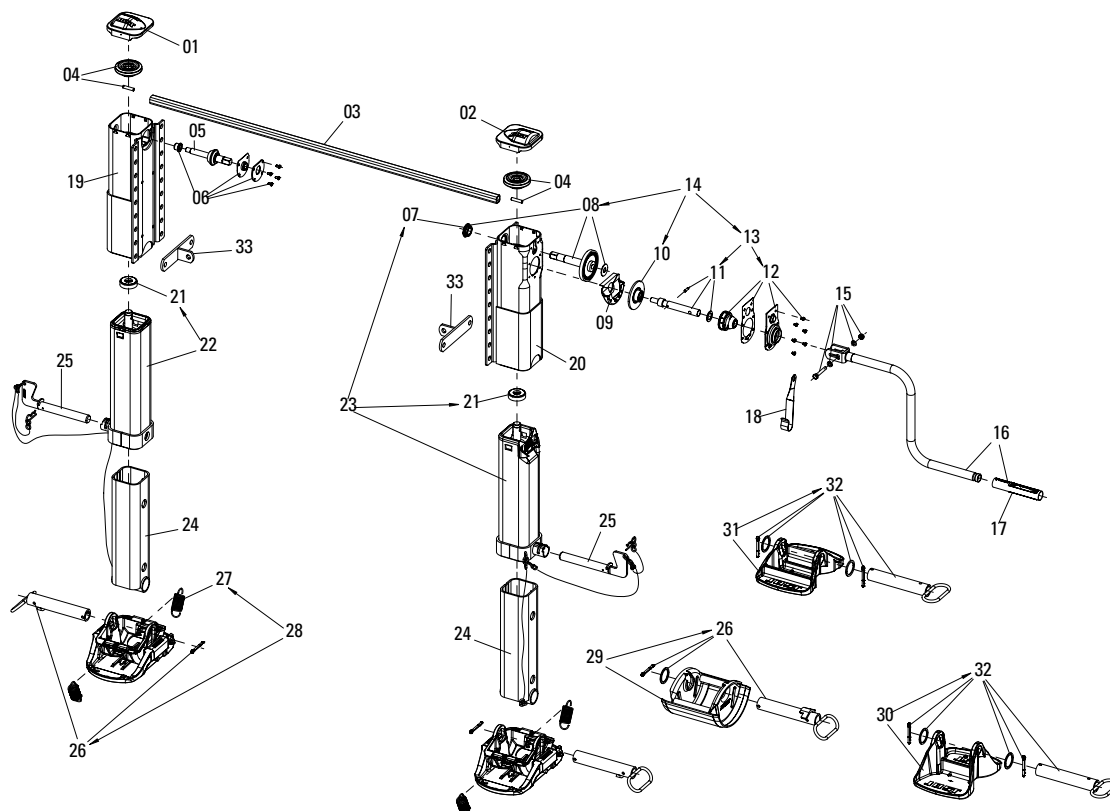
### Примечание:

Рукоятки и соединительный вал пожалуйста, заказывайте отдельно, см страницу 133.



# Modul CF

## Запасные части



Поз.	Обозначение	Примечание	Номер артикула	на Комплект
01	Крышка левая сторона с болтами		JS E0046100	1
02	Крышка с болтами		JS E0046300	1
03	см. отдельные компоненты			1
04	Коническое колесо со штифтом		JS E0058600	2
05	Вал		JS E0001500	1
06	Опора	в сборе	JS E0046200	1
07	Подшипник		JS E0001800	1
08	Вал с опорой		JS E0058700	1
09	Углубление для смазки		JS E0002000	1
10	Шестерня		JS E0055800	1
11	Вал рукоятки	в сборе	JS E0046500	1
12	Крышка вала (компл.)	в сборе	JS E0058800	1
13	Вал рукоятки с крышкой	в сборе с 11 + 12	JS E0056600	1
14	Редуктор	в сборе с 08, 10 + 13	JS E0083700	1
15	Болт, 2 шайбы, гайка		JS E0043100	1
16	см. отдельные компоненты			1
17	Втулка рукоятки		JS E0042700	1
18	Держатель рукоятки	для рукоятки 350 мм (JS U01)	JS E0040200	1
18	Держатель рукоятки	для рукоятки 415-480 мм (JS U02-JS U04)	JS E0040201	1
18	Держатель рукоятки	для рукоятки 520-620 мм (JS U05-JS U08)	JS E0040202	1
19	Mh-42/925 Кожух слева		JS E0071301	1
19	Mh-43/875 Кожух слева		JS E0071302	1
19	Mh-44/825 Кожух слева		JS E0071303	1
19	Mh-45/775 Кожух слева		JS E0071304	1
19	Mh-46/725 Кожух слева		JS E0071305	1
19	Mh-47/675 Кожух слева		JS E0071306	1
19	Mh-48/625 Кожух слева		JS E0071307	1
20	Mh-42/925 Кожух справа		JS E0070601	1
20	Mh-43/875 Кожух справа		JS E0070602	1
20	Mh-44/825 Кожух справа		JS E0070603	1
20	Mh-45/775 Кожух справа		JS E0070604	1
20	Mh-46/725 Кожух справа		JS E0070605	1

Поз.	Обозначение	Примечание	Номер артикула	на комплект
20	Mh-47/675 Кожух справа		JS E0070606	1
20	Mh-48/625 Кожух справа		JS E0070607	1
21	Подпятник		JS E0066401	2
22	Mh-42/925 Внутренняя трубка левая со шпинделем и подшипником	с 21	JS E0071501	1
22	Mh-43/875 Внутренняя трубка левая со шпинделем и подшипником	с 21	JS E0071502	1
22	Mh-44/825 Внутренняя трубка левая со шпинделем и подшипником	с 21	JS E0071503	1
22	Mh-45/775 Внутренняя трубка левая со шпинделем и подшипником	с 21	JS E0071504	1
22	Mh-46/725 Внутренняя трубка левая со шпинделем и подшипником	с 21	JS E0071505	1
22	Mh-47/675 Внутренняя трубка левая со шпинделем и подшипником	с 21	JS E0071506	1
22	Mh-48/625 Внутренняя трубка левая со шпинделем и подшипником	с 21	JS E0071507	1
23	Mh-42/925 Внутренняя трубка правая со шпинделем и подшипником	с 21 + 07	JS E0070801	1
23	Mh-43/875 Внутренняя трубка правая со шпинделем и подшипником	с 21 + 07	JS E0070802	1
23	Mh-44/825 Внутренняя трубка правая со шпинделем и подшипником	с 21 + 07	JS E0070803	1
23	Mh-45/775 Внутренняя трубка правая со шпинделем и подшипником	с 21 + 07	JS E0070804	1
23	Mh-46/725 Внутренняя трубка правая со шпинделем и подшипником	с 21 + 07	JS E0070805	1
23	Mh-47/675 Внутренняя трубка правая со шпинделем и подшипником	с 21 + 07	JS E0070806	1
23	Mh-48/625 Внутренняя трубка правая со шпинделем и подшипником	с 21 + 07	JS E0070807	1
24	Mh-42/925 Телескопическое колено с цепью		JS E0071001	2
24	Mh-43/875 Телескопическое колено с цепью		JS E0071002	2
24	Mh-44/825 Телескопическое колено с цепью		JS E0071003	2
24	Mh-45/775 Телескопическое колено с цепью		JS E0071004	2
24	Mh-46/725 Телескопическое колено с цепью		JS E0071005	2
24	Mh-47/675 Телескопическое колено с цепью		JS E0071006	2
24	Mh-48/625 Телескопическое колено с цепью		JS E0071007	2
25	Предохранитель	в сборе	JS E0075000	2
26	Ось	в сборе для A- и S-опорных стоп*	JS E0071800	2
27	Пружина		JS E0012900	4
28	Опорная стопа S	в сборе с 26 + 27	JS D01CF	2
29	Опорная стопа A	в сборе с 26	JS D02CF	2
30	Опорная стопа T	в сборе с 32	JS D04CF	2
31	Опорная стопа TC	в сборе с 32	JS D06CF	2
32	Ось	в сборе для T- и TC-опорных стоп	JS E0085600	2
33	Уголок		JS E010.001	2

для опорной стопы S действительно:

\* Ось до сентября 2008 JS E0071800 (2 в одном комплекте)

\* Ось с сентября 2008 (с 080912 0359815 JS E0102300 (2 в одном комплекте))

## Отдельные компоненты, комплектующие и ремкомплекты

Поз.	Обозначение	Примечание	Номер артикула	на комплект	Поз.	Обозначение	Примечание	Номер артикула	на комплект
03	Соединительный вал 1340 мм		JS L01	1	03	Соединительный вал 1790 мм		JS L10	1
03	Соединительный вал 1450 мм		JS L02	1	16	Рукоятка 350 мм с держателем	с 15, 17 + 18	JS U01	1
03	Соединительный вал 1470 мм		JS L03	1	16	Рукоятка 415 мм с держателем	с 15, 17 + 18	JS U02	1
03	Соединительный вал 1500 мм		JS L04	1	16	Рукоятка 450 мм с держателем	с 15, 17 + 18	JS U03	1
03	Соединительный вал 1505 мм		JS L05	1	16	Рукоятка 480 мм с держателем	с 15, 17 + 18	JS U04	1
03	Соединительный вал 1575 мм		JS L06	1	16	Рукоятка 520 мм с держателем	с 15, 17 + 18	JS U05	1
03	Соединительный вал 1605 мм		JS L07	1	16	Рукоятка 570 мм с держателем	с 15, 17 + 18	JS U07	1
03	Соединительный вал 1635 мм		JS L08	1	16	Рукоятка 620 мм с держателем	с 15, 17 + 18	JS U08	1
03	Соединительный вал 1700 мм		JS L09	1					



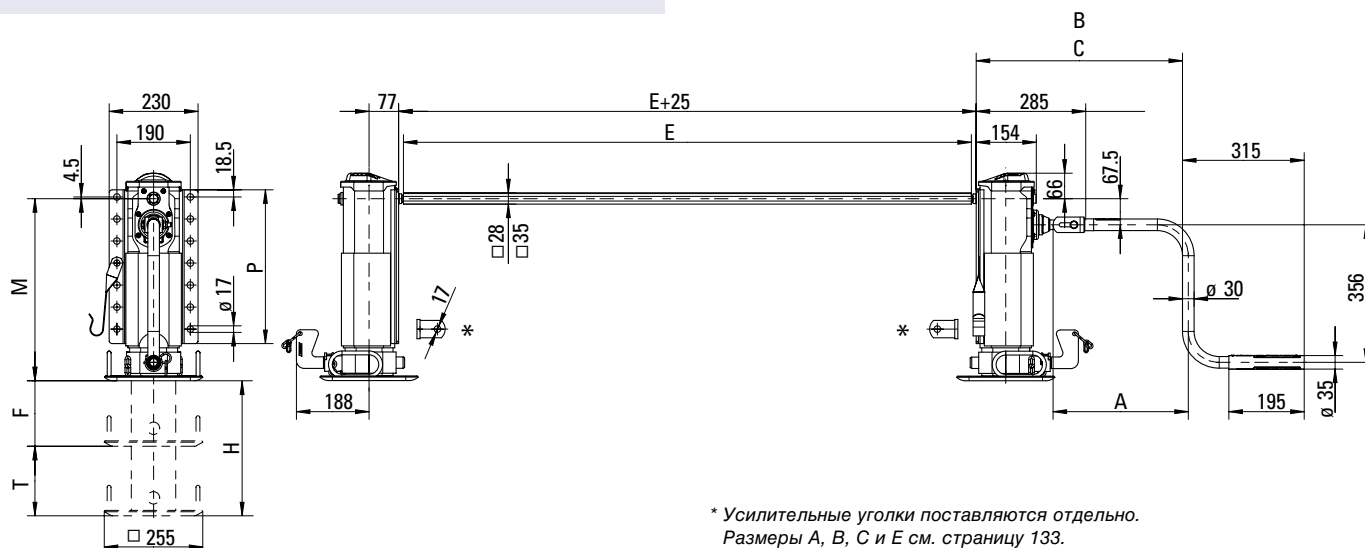
# Телескопические опорные устройства · Modul CF

## Краткий обзор преимуществ

- Выдвижная опорная стойка с телескопическим ходом и фиксированной тарелкой
- Особо компактная конструкция
- Максимальный ход при небольшой монтажной высоте

## Технические особенности

- Фиксированная тарелка
- Дополнительный ход
- Крепежная пластина по всей длине
- Внешний кожух
- Поставляется также модификация с двусторонним управлением и дополнительной рукояткой



\* Усиленные уголки поставляются отдельно.  
Размеры А, В, С и Е см. страницу 133.

## Таблица выбора / поставляемые модификации

Номер артикула	М (мм)	F* (мм)	P (мм)	T** (мм)	H (мм)	Крепежная пластина	Опорная стопа
CF151470000	670	370	598	380	750	по всей длине	T жесткий
CF152470000	620	320	548	330	650	по всей длине	T жесткий
CF153470000	570	270	498	280	550	по всей длине	T жесткий
CF154470000	520	220	448	230	450	по всей длине	T жесткий
CF155470000	470	170	398	180	350	по всей длине	T жесткий

\* F: Упор (жесткий)

\*\* T: Телескопический подъемник (бесступенчатый)

### Примечание:

Рукоятки и соединительный вал пожалуйста, заказывайте отдельно, см страницу 133.

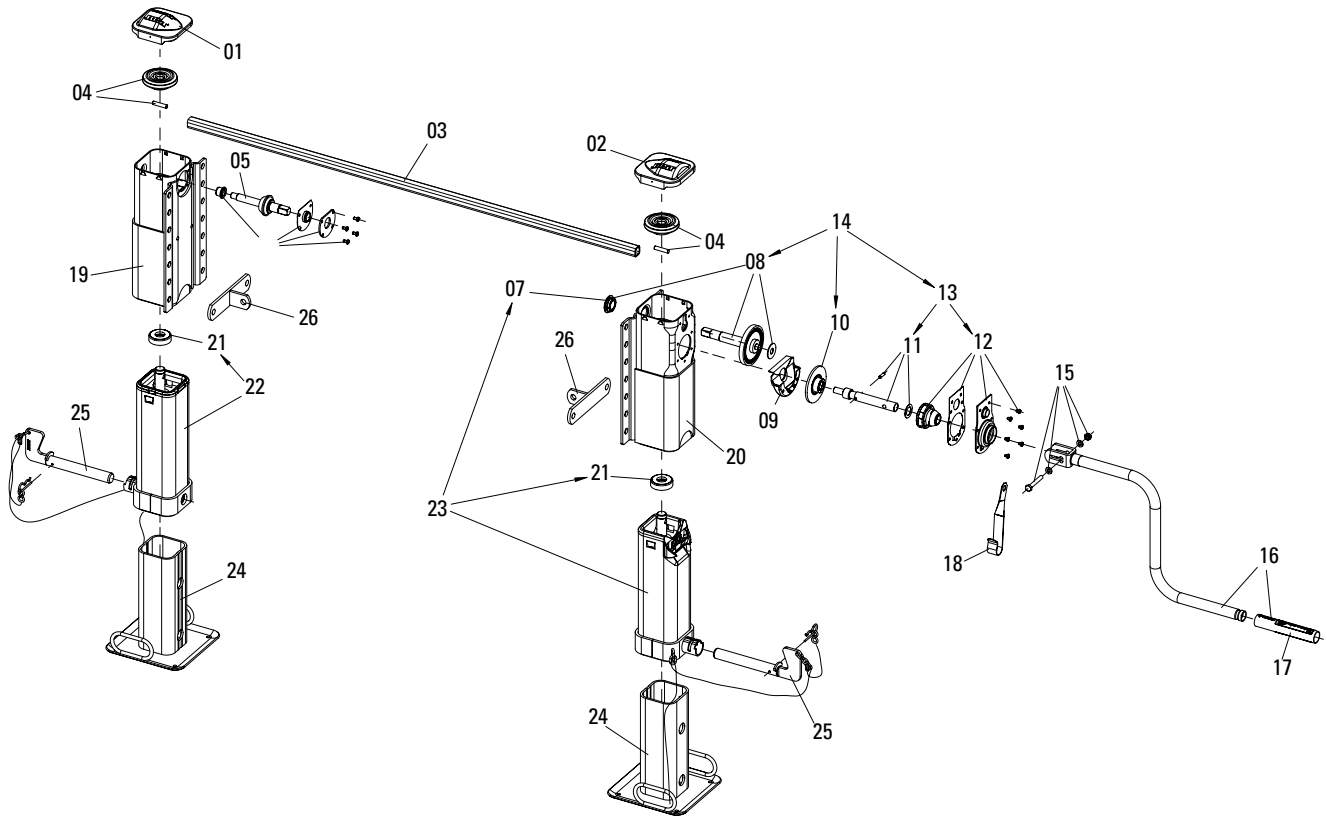
## Допустимые параметры нагрузки (на Комплект)

Характеристика	Значение
Нагрузка при подъеме	24 т
Статичная контрольная нагрузка	50 т
Подъем за один поворот рукоятки	
- Ход под нагрузкой	0,9 мм
- Ускоренный ход	15,0 мм
Давление при нагрузке при подъеме 16 т	210 Н



## Modul CF

## Запасные части



Поз.	Обозначение	Примечание	Номер артикула	на Комплект
01	Крышка левая сторона с болтами		JS E0046100	1
02	Крышка правая сторона с болтами		JS E0046300	1
03	см. отдельные компоненты			1
04	Коническое колесо со штифтом		JS E0058600	2
05	Вал		JS E0001500	1
06	Опора	в сборе	JS E0046200	1
07	Подшипник		JS E0001800	1
08	Вал с опорой		JS E0058700	1
09	Углубление для смазки		JS E0002000	1
10	Шестерня		JS E0055800	1
11	Вал рукоятки	в сборе	JS E0046500	1
12	Крышка вала (компл.)	в сборе	JS E0058800	1
13	Вал рукоятки с крышкой	в сборе с 11 + 12	JS E0056600	1
14	Редуктор	в сборе с 08, 10 + 13	JS E0083700	1
15	Болт, 2 шайбы, гайка		JS E0043100	1
16	см. отдельные компоненты			1
17	Втулка рукоятки		JS E0042700	1
18	Держатель рукоятки	для рукоятки 350 мм (JS U01)	JS E0040200	1
18	Держатель рукоятки	для рукоятки 415-480 мм (JS U02-JS U04)	JS E0040201	1
18	Держатель рукоятки	для рукоятки 520-620 мм (JS U05-JS U08)	JS E0040202	1
19	Mh-51/670 Кожух слева		JS E0071303	1
19	Mh-52/620 Кожух слева		JS E0071304	1
19	Mh-53/570 Кожух слева		JS E0071305	1
19	Mh-54/520 Кожух слева		JS E0071306	1
19	Mh-55/470 Кожух слева		JS E0071307	1
20	Mh-51/670 Кожух справа		JS E0070603	1
20	Mh-52/620 Кожух справа		JS E0070604	1
20	Mh-53/570 Кожух справа		JS E0070605	1
20	Mh-54/520 Кожух справа		JS E0070606	1
20	Mh-55/470 Кожух справа		JS E0070607	1
21	Подпятник		JS E0066401	2
22	Mh-51/670 Внутренняя трубка левая со шпинделем и подшипником	с 21	JS E0071503	1



Поз.	Обозначение	Примечание	Номер артикула	на Комплект
22	Mh-52/620 Внутренняя трубка левая со шпинделем и подшипником	с 21	JS E0071504	1
22	Mh-53/570 Внутренняя трубка левая со шпинделем и подшипником	с 21	JS E0071505	1
22	Mh-54/520 Внутренняя трубка левая со шпинделем и подшипником	с 21	JS E0071506	1
22	Mh-55/470 Внутренняя трубка левая со шпинделем и подшипником	с 21	JS E0071507	1
23	Mh-51/670 Внутренняя трубка правая со шпинделем и подшипником	с 21 + 07	JS E0070803	1
23	Mh-52/620 Внутренняя трубка правая со шпинделем и подшипником	с 21 + 07	JS E0070804	1
24	Mh-51/670 Опускная телескопическая трубка с цепью		JS E0072201	2
24	Mh-52/620 Опускная телескопическая трубка с цепью		JS E0072202	2
24	Mh-53/570 Опускная телескопическая трубка с цепью		JS E0072203	2
24	Mh-54/520 Опускная телескопическая трубка с цепью		JS E0072204	2
24	Mh-55/470 Опускная телескопическая трубка с цепью		JS E0072205	2
25	Чека	в сборе	JS E0075000	2
26	Уголок		JS E010.001	2

## Отдельные компоненты, комплектующие и ремкомплекты

Поз.	Обозначение	Примечание	Номер артикула	на Комплект	Поз.	Обозначение	Примечание	Номер артикула	на Комплект
03	Соединительный вал 1340 мм		JS L01	1	03	Соединительный вал 1790 мм		JS L10	1
03	Соединительный вал 1450 мм		JS L02	1	16	Рукоятка 350 мм с держателем	с 15, 17 + 18	JS U01	1
03	Соединительный вал 1470 мм		JS L03	1	16	Рукоятка 415 мм с держателем	с 15, 17 + 18	JS U02	1
03	Соединительный вал 1500 мм		JS L04	1	16	Рукоятка 450 мм с держателем	с 15, 17 + 18	JS U03	1
03	Соединительный вал 1505 мм		JS L05	1	16	Рукоятка 480 мм с держателем	с 15, 17 + 18	JS U04	1
03	Соединительный вал 1575 мм		JS L06	1	16	Рукоятка 520 мм с держателем	с 15, 17 + 18	JS U05	1
03	Соединительный вал 1605 мм		JS L07	1	16	Рукоятка 570 мм с держателем	с 15, 17 + 18	JS U07	1
03	Соединительный вал 1635 мм		JS L08	1	16	Рукоятка 620 мм с держателем	с 15, 17 + 18	JS U08	1
03	Соединительный вал 1700 мм		JS L09	1					

# Телескопические опорные устройства · Modul CH

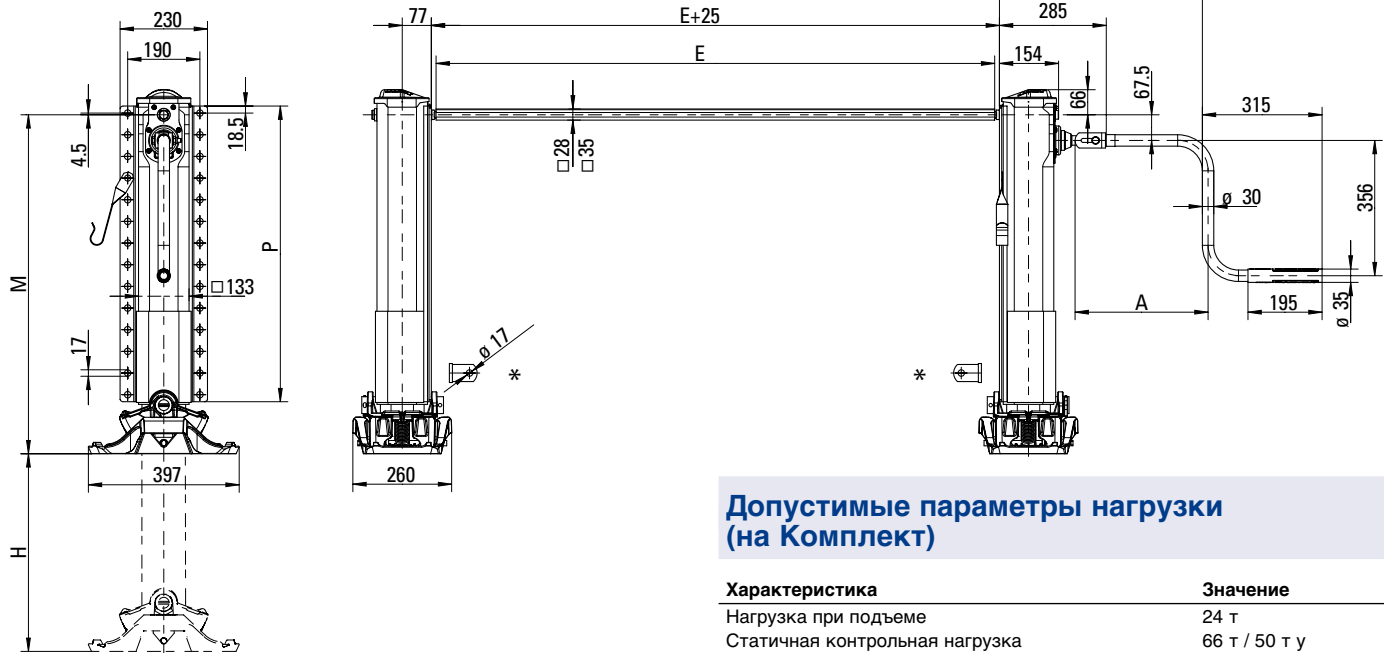
## Краткий обзор преимуществ

- Серия для большегрузов
- Максимально возможная жесткость на изгиб
- Ударопрочные
- Повышенная статическая контрольная нагрузка (66 т)

## Технические особенности

- крепежная пластина по всей длине для многообразия вариантов при монтаже
- внешняя пластина для максимальной изгибной жесткости
- высокопрочный подшипник для лучшей удароустойчивости
- Усиленная внутренняя трубка
- Поставляется также модификация с двусторонним управлением и дополнительной рукояткой
- укрепленная роликовая стойка (L-стойка)

## Технические данные



\* Усилительные уголки поставляются отдельно.  
Размеры A, B, C и E см. страницу 133.

## Допустимые параметры нагрузки (на Комплект)

Характеристика	Значение
Нагрузка при подъеме	24 т
Статическая контрольная нагрузка	66 т / 50 т у L-Опорная стопа
Подъем за один поворот рукоятки	
- Ход под нагрузкой	0,9 мм
- Ускоренный ход	15,0 мм
Давление при нагрузке при подъеме 16 т	210 Н

## Таблица выбора / поставляемые модификации

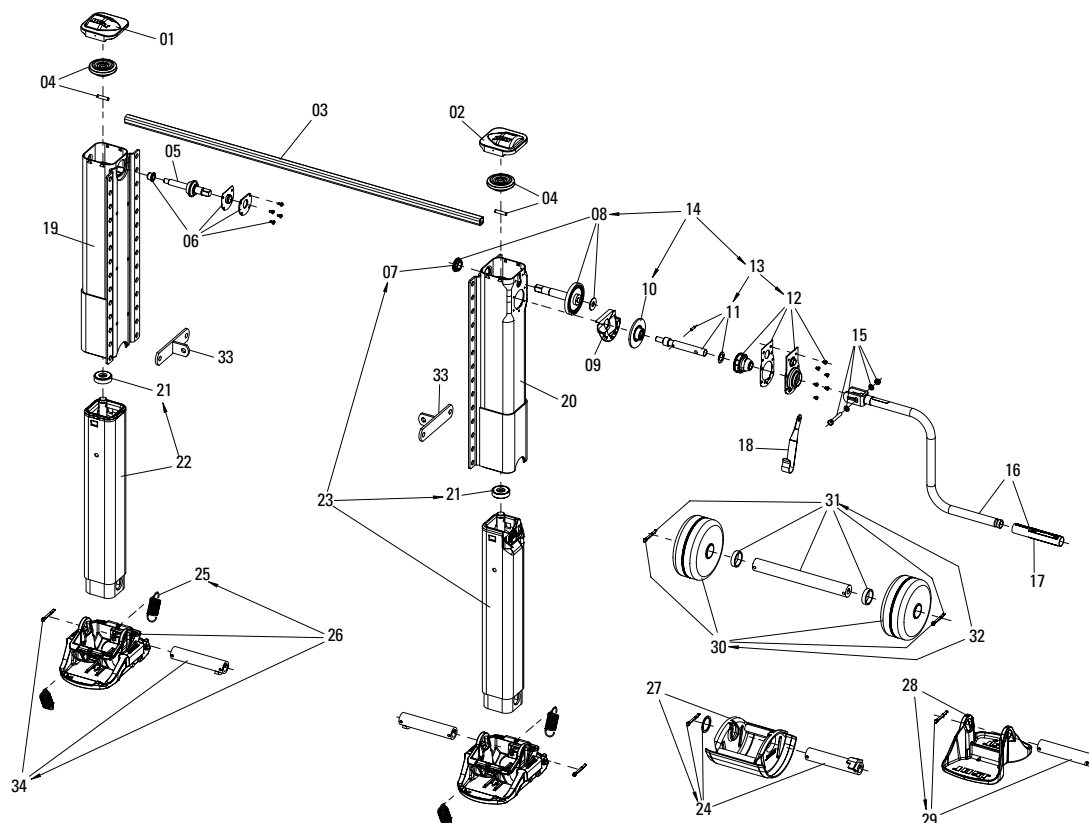
Номер артикула	M (мм)	H (мм)	P (мм)	Крепежная пластина	Опорная стопа	Номер артикула	M (мм)	H (мм)	P (мм)	Крепежная пластина	Опорная стопа
CH124410000	940	560	828	по всей длине	S	CH127410000	790	430	678	по всей длине	S
CH124420000	940	560	828	по всей длине	A	CH127420000	790	430	678	по всей длине	A
CH124440000	940	560	828	по всей длине	T	CH127440000	790	430	678	по всей длине	T
CH124450000	925	560	828	по всей длине	L	CH127450000	775	430	678	по всей длине	L
CH125410000	890	520	778	по всей длине	S	CH128410000	740	380	628	по всей длине	S
CH125420000	890	520	778	по всей длине	A	CH128420000	740	380	628	по всей длине	A
CH125440000	890	520	778	по всей длине	T	CH128440000	740	380	628	по всей длине	T
CH125450000	875	520	778	по всей длине	L	CH128450000	725	380	628	по всей длине	L
CH126410000	840	470	728	по всей длине	S	CH130410000	690	330	578	по всей длине	S
CH126420000	840	470	728	по всей длине	A	CH130420000	690	330	578	по всей длине	A
CH126440000	840	470	728	по всей длине	T	CH130440000	690	330	578	по всей длине	T
CH126450000	825	470	728	по всей длине	L	CH130450000	675	330	578	по всей длине	L

### Примечание:

Рукоятки и соединительный вал пожалуйста, заказывайте отдельно, см страницу 133.

# Modul CH

## Запасные части



Поз.	Обозначение	Примечание	Номер артикула	на Комплект
01	Крышка левая сторона с болтами		JS E0046100	1
02	Крышка правая сторона с болтами		JS E0046300	1
03	см. отдельные компоненты			1
04	Коническое колесо со штифтом		JS E0058600	2
05	Вал		JS E0001500	1
06	Опора	в сборе	JS E0046200	1
07	Подшипник		JS E0001800	1
08	Вал с опорой		JS E0058700	1
09	Углубление для смазки		JS E0002000	1
10	Шестерня		JS E0055800	1
11	Вал рукоятки	в сборе	JS E0046500	1
12	Крышка вала (компл.)	в сборе	JS E0058800	1
13	Вал рукоятки с крышкой	в сборе с 11 + 12	JS E0056600	1
14	Редуктор	в сборе с 08, 10 + 13	JS E0083700	1
15	Болт, 2 шайбы, гайка		JS E0043100	1
16	см. отдельные компоненты			1
17	Втулка рукоятки		JS E0042700	1
18	Держатель рукоятки	для рукоятки 350 мм (JS U01)	JS E0040200	1
18	Держатель рукоятки	для рукоятки 415-480 мм (JS U02-JS U04)	JS E0040201	1
18	Держатель рукоятки	для рукоятки 520-620 мм (JS U05-JS U08)	JS E0040202	1
19	* Mh-24/940 Кожух слева		JS E0062604	1
19	* Mh-25/890 Кожух слева		JS E0062605	1
19	* Mh-26/840 Кожух слева		JS E0062606	1
19	* Mh-27/790 Кожух слева		JS E0062607	1
19	* Mh-28/740 Кожух слева		JS E0062608	1
19	* Mh-30/690 Кожух слева		JS E0062609	1
20	* Mh-24/940 Кожух справа		JS E0062504	1
20	* Mh-25/890 Кожух справа		JS E0062505	1
20	* Mh-26/840 Кожух справа		JS E0062506	1
20	* Mh-27/790 Кожух справа		JS E0062507	1
20	* Mh-28/740 Кожух справа		JS E0062508	1
20	* Mh-30/690 Кожух справа		JS E0062509	1

Поз.	Обозначение	Примечание	Номер артикула	на комплект
21	Подпятник		JS E0066400	2
22	* Mh-24/940 Внутренняя трубка левая со шпинделем и подшипником	с 21	JS E0063004	1
22	* Mh-25/890 Внутренняя трубка левая со шпинделем и подшипником	с 21	JS E0063005	1
22	* Mh-26/840 Внутренняя трубка левая со шпинделем и подшипником	с 21	JS E0063006	1
22	* Mh-27/790 Внутренняя трубка левая со шпинделем и подшипником	с 21	JS E0063007	1
22	* Mh-28/740 Внутренняя трубка левая со шпинделем и подшипником	с 21	JS E0063008	1
22	* Mh-30/690 Внутренняя трубка левая со шпинделем и подшипником	с 21	JS E0063009	1
23	* Mh-24/940 Внутренняя трубка правая со шпинделем и подшипником	с 21 + 07	JS E0062904	1
23	* Mh-25/890 Внутренняя трубка правая со шпинделем и подшипником	с 21 + 07	JS E0062905	1
23	* Mh-26/840 Внутренняя трубка правая со шпинделем и подшипником	с 21 + 07	JS E0062906	1
23	* Mh-27/790 Внутренняя трубка правая со шпинделем и подшипником	с 21 + 07	JS E0062907	1
23	* Mh-28/740 Внутренняя трубка правая со шпинделем и подшипником	с 21 + 07	JS E0062908	1
23	* Mh-30/690 Внутренняя трубка правая со шпинделем и подшипником	с 21 + 07	JS E0062909	1
24	Ось	в сборе для А- и S-опорных стоп**	JS E0083600	2
25	Пружина		JS E0012900	4
26	Опорная стопа S	в сборе с 24 + 25	JS D01CH	2
27	Опорная стопа А	в сборе с 24	JS D02CH	2
28	Опорная стопа Т	в сборе с 29	JS D04CH	2
29	Ось	в сборе для Т-опорных стоп	JS E0083601	2
30	Ролики со шплинтами		JS E0083800	2
31	Ось	в сборе для R-опорных стоп	JS E0083500	2
32	Опорная стопа R	в сборе с 30 + 31	JS D05CH	2
33	Уголок		JS E010.001	2
34	Ось	в сборе для Опорная стопа S**	JS E0102600	2
35	Стойка из листового металла Т kpl.	с 36	JS10	2
36	Ось	в сборе для Опорная стопа Т	JS 1118-0002	2

\* При установке опорной лапы с роликом монтажная высота (Mh) уменьшается на 15 мм

\*\* Ось до сентября 2008 JS E0071800 (2 в одном комплекте)

\*\* Ось с сентября 2008 (с 080912 0359815 JS E0102300 (2 в одном комплекте)

## Отдельные компоненты, комплектующие и ремкомплекты

Поз.	Обозначение	Примечание	Номер артикула	на комплект	Поз.	Обозначение	Примечание	Номер артикула	на комплект
03	Соединительный вал 1340 мм		JS L01	1	03	Соединительный вал 1790 мм		JS L10	1
03	Соединительный вал 1450 мм		JS L02	1	16	Рукоятка 350 мм с держателем	с 15, 17 + 18	JS U01	1
03	Соединительный вал 1470 мм		JS L03	1	16	Рукоятка 415 мм с держателем	с 15, 17 + 18	JS U02	1
03	Соединительный вал 1500 мм		JS L04	1	16	Рукоятка 450 мм с держателем	с 15, 17 + 18	JS U03	1
03	Соединительный вал 1505 мм		JS L05	1	16	Рукоятка 480 мм с держателем	с 15, 17 + 18	JS U04	1
03	Соединительный вал 1575 мм		JS L06	1	16	Рукоятка 520 мм с держателем	с 15, 17 + 18	JS U05	1
03	Соединительный вал 1605 мм		JS L07	1	16	Рукоятка 570 мм с держателем	с 15, 17 + 18	JS U07	1
03	Соединительный вал 1635 мм		JS L08	1	16	Рукоятка 620 мм с держателем	с 15, 17 + 18	JS U08	1
03	Соединительный вал 1700 мм		JS L09	1					



# Телескопические опорные устройства · Modul CI

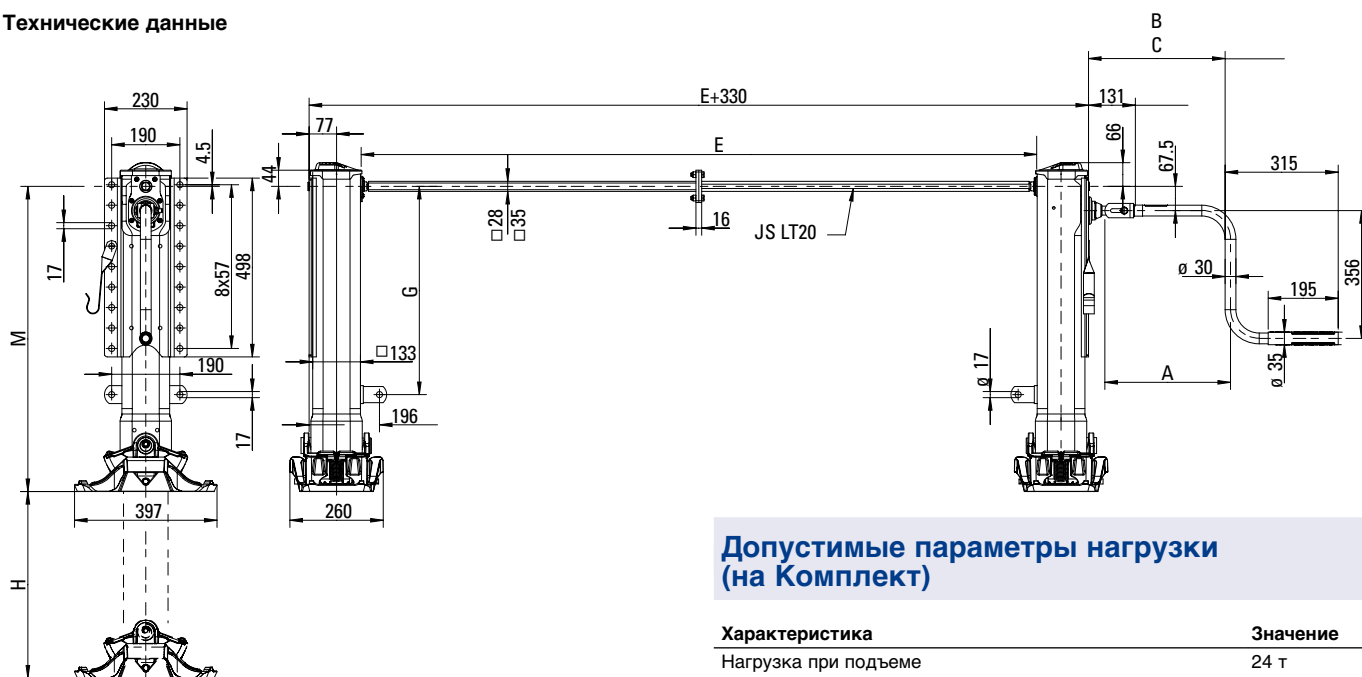
## Краткий обзор преимуществ

- Внутрирамный монтаж
- для седельных полуприцепов с внешней рамой или самонесущим кузовом
- 4 варианта опорных стоп

## Технические особенности

- Внешняя крепежная пластина
- Разделенный соединительный вал для упрощенного монтажа (см. особые комплектующие)
- Поставляется также модификация с двусторонним управлением и дополнительной рукояткой

## Технические данные



## Допустимые параметры нагрузки (на Комплект)

Характеристика	Значение
Нагрузка при подъеме	24 т
Статическая контрольная нагрузка	50 т
Подъем за один поворот рукоятки	
- Ход под нагрузкой	0,9 мм
- Ускоренный ход	15,0 мм
Давление на рукоятке при нагрузке при подъеме 16 т	210 Н

## Таблица выбора / поставляемые модификации

Номер артикула	M (мм)	H (мм)	G (мм)	Крепежная пластина	Опорная стопа	Номер артикула	M (мм)	H (мм)	G (мм)	Крепежная пластина	Опорная стопа
CI101310000	900	560	630	двойной	S	CI103340000	800	470	530	двойной	T
CI101320000	900	560	630	двойной	A	CI103360000	750	470	530	двойной	TC
CI101340000	900	560	630	двойной	T	CI104310000	750	430	480	двойной	S
CI101360000	850	560	630	двойной	TC	CI104320000	750	430	480	двойной	A
CI102310000	850	520	580	двойной	S	CI104340000	750	430	480	двойной	T
CI102320000	850	520	580	двойной	A	CI104360000	700	430	480	двойной	TC
CI102340000	850	520	580	двойной	T	CI105310000	700	400	430	двойной	S
CI102360000	800	520	580	двойной	TC	CI105320000	700	400	430	двойной	A
CI103310000	800	470	530	двойной	S	CI105340000	700	400	430	двойной	T
CI103320000	800	470	530	двойной	A	CI105360000	650	400	430	двойной	TC

## Ручная рукоятка

Номер артикула	A	B (Ход под нагрузкой)	C (Ускоренный ход)
JS U01	350	381	400
JS U02	415	446	465
JS U03	450	481	500
JS U04	480	546	530
JS U05	520	586	570
JS U07	570	646	620
JS U08	620	681	670

## Особые комплектующие

Разделенный соединительный вал

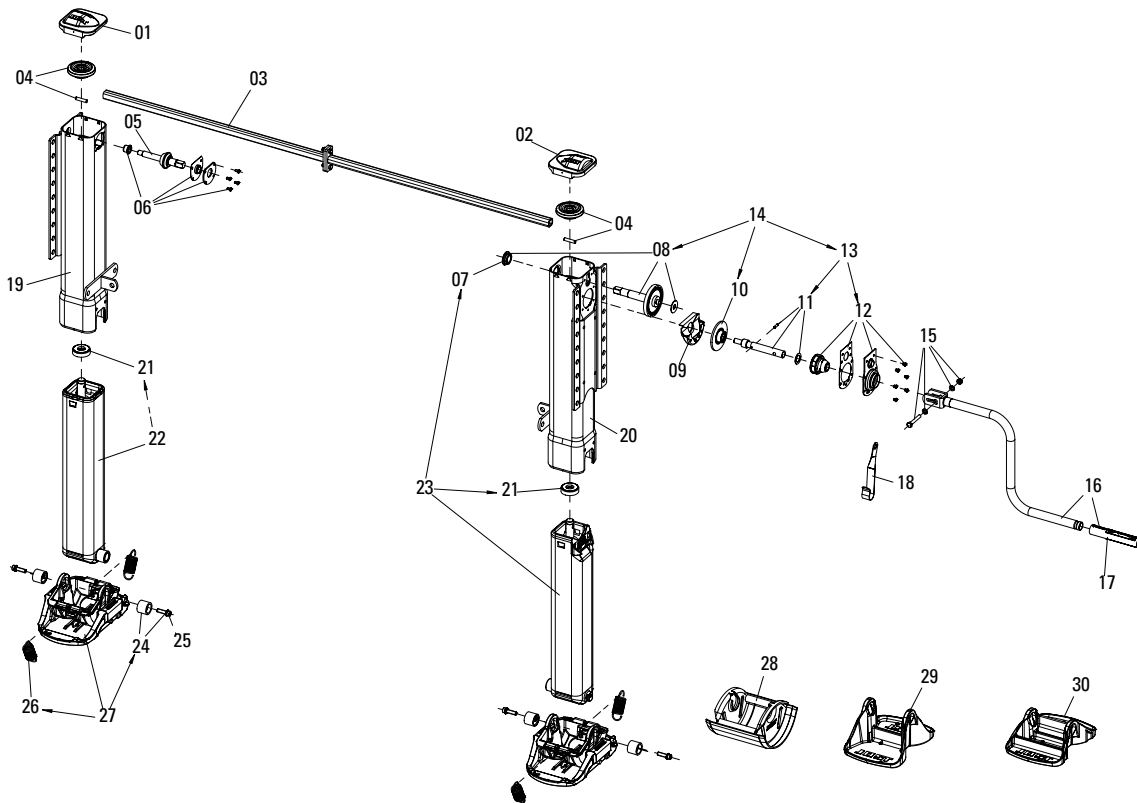
Номер артикула	E (длина соединительного вала)
JS LT20	1840

### Примечание:

Рукоятки и соединительный вал пожалуйста, заказывайте отдельно, см страницу 133.

## Modul CI

## Запасные части



Поз.	Обозначение	Примечание	Номер артикула	на Комплект
01	Крышка левая сторона с болтами		JS E0046100	1
02	Крышка правая сторона с болтами		JS E0046300	1
03	см. отдельные компоненты			1
04	Коническое колесо со штифтом		JS E0058600	2
05	Вал		JS E0001500	1
06	Опора	в сборе	JS E0046200	1
07	Подшипник		JS E0001800	1
08	Вал с опорой		JS E0058700	1
09	Углубление для смазки		JS E0002000	1
10	Шестерня		JS E0055800	1
11	Вал рукоятки	в сборе	JS E0046500	1
12	Крышка вала (компл.)	в сборе	JS E0058800	1
13	Вал рукоятки с крышкой	в сборе с 11 + 12	JS E0056600	1
14	Редуктор	в сборе с 08, 10 + 13	JS E0083700	1
15	Болт, 2 шайбы, гайка		JS E0043100	1
16	см. отдельные компоненты			1
17	Втулка рукоятки		JS E0042700	1
18	Держатель рукоятки	для рукоятки 350 мм (JS U01)	JS E0040200	1
18	Держатель рукоятки	для рукоятки 415-480 мм (JS U02-JS U04)	JS E0040201	1
18	Держатель рукоятки	для рукоятки 520-620 мм (JS U05-JS U08)	JS E0040202	1
19	* Mh-01/900 Кожух слева	Пластина А по всей длине	JS E0081501	1
19	* Mh-02/850 Кожух слева	Пластина А по всей длине	JS E0081502	1
19	* Mh-03/800 Кожух слева	Пластина А по всей длине	JS E0081503	1
19	* Mh-04/750 Кожух слева	Пластина А по всей длине	JS E0081504	1
19	* Mh-05/700 Кожух слева	Пластина А по всей длине	JS E0081505	1
20	* Mh-01/900 Кожух справа	Пластина А по всей длине	JS E0081301	1
20	* Mh-02/850 Кожух справа	Пластина А по всей длине	JS E0081302	1
20	* Mh-03/800 Кожух справа	Пластина А по всей длине	JS E0081303	1
20	* Mh-04/750 Кожух справа	Пластина А по всей длине	JS E0081304	1
20	* Mh-05/700 Кожух справа	Пластина А по всей длине	JS E0081305	1
21	Подпятник		JS E0066401	2
22	* Mh-01/900 Внутренняя трубка левая со шпинделем и подшипником	с 21	JS E0056401	1



Поз.	Обозначение	Примечание	Номер артикула	на Комплект
22	* Mh-02/850 Внутренняя трубка левая со шпинделем и подшипником	с 21	JS E0056402	1
22	* Mh-03/800 Внутренняя трубка левая со шпинделем и подшипником	с 21	JS E0056403	1
22	* Mh-04/750 Внутренняя трубка левая со шпинделем и подшипником	с 21	JS E0056404	1
22	* Mh-05/700 Внутренняя трубка левая со шпинделем и подшипником	с 21	JS E0056405	1
23	* Mh-01/900 Внутренняя трубка правая со шпинделем и подшипником	с 21 + 07	JS E0056201	1
23	* Mh-02/850 Внутренняя трубка правая со шпинделем и подшипником	с 21 + 07	JS E0056202	1
23	* Mh-03/800 Внутренняя трубка правая со шпинделем и подшипником	с 21 + 07	JS E0056203	1
23	* Mh-04/750 Внутренняя трубка правая со шпинделем и подшипником	с 21 + 07	JS E0056204	1
23	* Mh-05/700 Внутренняя трубка правая со шпинделем и подшипником	с 21 + 07	JS E0056205	1
24	Резьбовое соединение***		JS E0043300	2
25	Болт		JS E0055300	4
26	Пружина		JS E0012900	4
27	Опорная стопа S	в сборе с 24 + 26****	JS D01	2
28	Опорная стопа A	в сборе с 24****	JS D02	2
29	Опорная стопа T	в сборе с 24****	JS D04	2
30	Опорная стопа TC	в сборе с 24****	JS D06	2

\*\*\* Резьбовое соединение, до сентября 2009 номер артикула JS E0043300 (2 на набор)

\*\*\* Резьбовое соединение, до сентября 2009 номер артикула JS E1043300 (2 на набор)

\*\*\*\* только одно резьбовое соединение в объеме поставки

## Отдельные компоненты, комплектующие и ремкомплекты

Поз.	Обозначение	Примечание	Номер артикула	на Комплект
03	Разделенный соединительный вал		JS LT20	1
16	Рукоятка 350 мм с держателем	с 15, 17 + 18	JS U01	1
16	Рукоятка 415 мм с держателем	с 15, 17 + 18	JS U02	1
16	Рукоятка 450 мм с держателем	с 15, 17 + 18	JS U03	1
16	Рукоятка 480 мм с держателем	с 15, 17 + 18	JS U04	1
16	Рукоятка 520 мм с держателем	с 15, 17 + 18	JS U05	1
16	Рукоятка 570 мм с держателем	с 15, 17 + 18	JS U07	1
16	Рукоятка 620 мм с держателем	с 15, 17 + 18	JS U08	1



# Телескопические опорные устройства · Modul СК

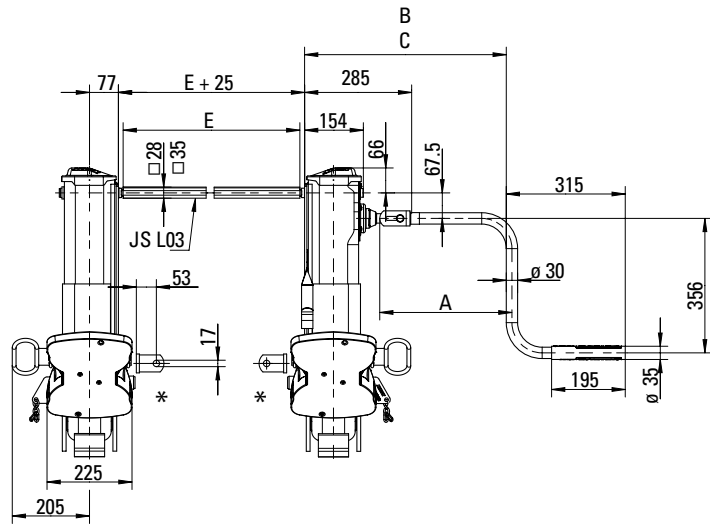
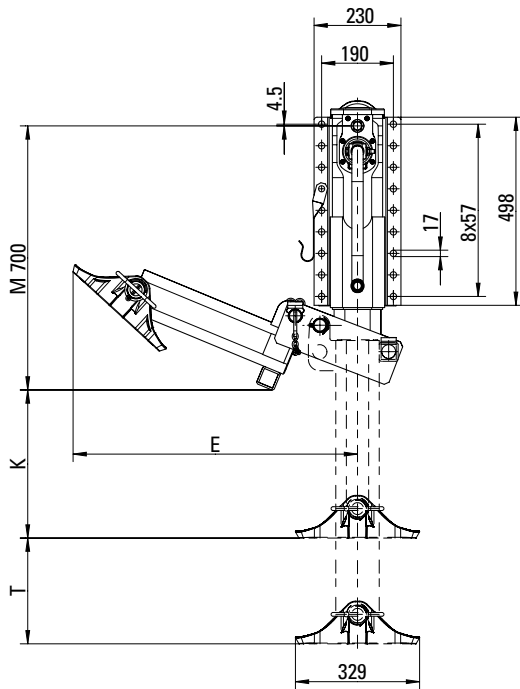
## Краткий обзор преимуществ

- Откидная опора с телескопическим подъемником
- Увеличенный дорожный просвет
- Повышенная статическая контрольная нагрузка (66 т)

## Технические особенности

- Дополнительный ход для складывания
- Внешний кожух для максимально возможной изгибной прочности
- крепежная пластина по всей длине для большего удобства
- высокопрочный подшипник для лучшей удароустойчивости
- Поставляется также модификация с двусторонним управлением и дополнительной рукояткой

## Технические данные



\* Усиленные уголки поставляются отдельно.  
Размеры А, В, С и Е см. страницу 133.

## Таблица выбора / поставляемые модификации

Номер артикула	М (мм)	К (мм)	Т (мм)	общ. (мм)	Е (мм)	Опорная стопа
СК105410000	700	440	280	720	810	S
СК105420000	700	440	280	720	711	A
СК105440000	700	440	280	720	762	T
СК105460000	700	390	280	670	754	ТС

## Допустимые параметры нагрузки (на Комплект)

Характеристика	Значение
Нагрузка при подъеме	24 т
Статическая контрольная нагрузка	66 т
Подъем за один поворот рукоятки	
- Ход под нагрузкой	0,9 мм
- Ускоренный ход	15,0 мм
Давление на рукоятке при нагрузке при подъеме 16 т	210 Н

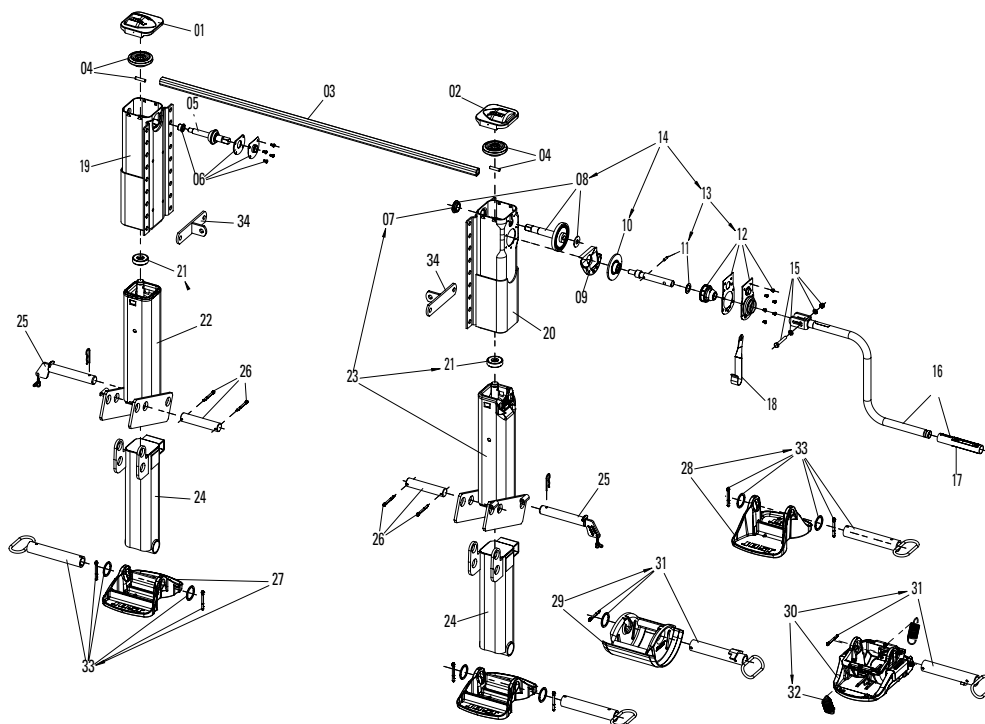
### Примечание:

Рукоятки и соединительный вал пожалуйста, заказывайте отдельно, см страницу 133.



## Modul СК

## Запасные части



Поз.	Обозначение	Примечание	Номер артикула	на Комплект
01	Крышка левая сторона с болтами		JS E0046100	1
02	Крышка правая сторона с болтами		JS E0046300	1
03	см. отдельные компоненты			1
04	Коническое колесо со штифтом		JS E0058600	2
05	Вал		JS E0001500	1
06	Опора, в сборе		JS E0046200	1
07	Подшипник		JS E0001800	1
08	Вал с опорой		JS E0058700	1
09	Углубление для смазки		JS E0002000	1
10	Шестерня		JS E0055800	1
11	Вал рукоятки		JS E0046500	1
12	Крышка вала (компл.)		JS E0058800	1
13	Вал рукоятки с крышкой	11 + 12	JS E0056600	1
14	Редуктор	08 , 10 + 13	JS E0083700	1
15	Болт, 2 шайбы, гайка		JS E0043100	1
16	см. отдельные компоненты			1
17	Втулка рукоятки		JS E0042700	1
18	Держатель рукоятки для рукоятки 350 мм		JS E0040200	1
18	Держатель рукоятки для рукоятки 415-480 мм		JS E0040201	1
18	Держатель рукоятки для рукоятки 520 мм		JS E0040202	1
19	Mh-05/700 Кожух слева		JS E0089200	1
20	Mh-05/700 Кожух справа		JS E0088800	1
21	Подпятник		JS E0090901	2
22	Mh-05/700 Внутренняя трубка слева со шпинделем	с 21	JS E0089000	1
23	Mh-05/700 Внутренняя трубка справа со шпинделем	с 21 + 07	JS E0088500	1
24	Mh-05/700 Откидная трубка		JS E0088400	2
25	Чека, в сборе		JS E0090000	2
26	Ось, в сборе		JS E0091800	2
27	Опорная стопа TC, в сборе	с 33	JS D06CF	2
28	Опорная стопа T, в сборе	с 33	JS D04CF	2
29	Опорная стопа A, в сборе	с 31 + 32	JS D02CF	2
30	Опорная стопа S, в сборе	с 31 + 32	JS D01CF	2
31	Ось	в сборе для A- и S-опорных стоп*	JS E0071800	2
32	Пружина		JS E0012900	4
33	Ось	в сборе для T- и TC-опорных стоп	JS E0085600	2
34	Уголок		JS E010.001	2

для опорной стопы S действительно:

\* Ось до сентября 2008 JS E0071800 (2 в одном комплекте)

\* Ось с сентября 2008 (с 080912 0359815 JS E0102300 (2 в одном комплекте)

## Отдельные компоненты, комплектующие и ремкомплекты

Поз.	Обозначение	Примечание	Номер артикула	на Комплект	Поз.	Обозначение	Примечание	Номер артикула	на Комплект
03	Соединительный вал 1340 мм		JS L01	1	03	Соединительный вал 1790 мм		JS L10	1
03	Соединительный вал 1450 мм		JS L02	1	16	Рукоятка 350 мм с держателем	с 15, 17 + 18	JS U01	1
03	Соединительный вал 1470 мм		JS L03	1	16	Рукоятка 415 мм с держателем	с 15, 17 + 18	JS U02	1
03	Соединительный вал 1500 мм		JS L04	1	16	Рукоятка 450 мм с держателем	с 15, 17 + 18	JS U03	1
03	Соединительный вал 1505 мм		JS L05	1	16	Рукоятка 480 мм с держателем	с 15, 17 + 18	JS U04	1
03	Соединительный вал 1575 мм		JS L06	1	16	Рукоятка 520 мм с держателем	с 15, 17 + 18	JS U05	1
03	Соединительный вал 1605 мм		JS L07	1	16	Рукоятка 570 мм с держателем	с 15, 17 + 18	JS U07	1
03	Соединительный вал 1635 мм		JS L08	1	16	Рукоятка 620 мм с держателем	с 15, 17 + 18	JS U08	1
03	Соединительный вал 1700 мм		JS L09	1					



# Телескопические опорные устройства · Modul CS

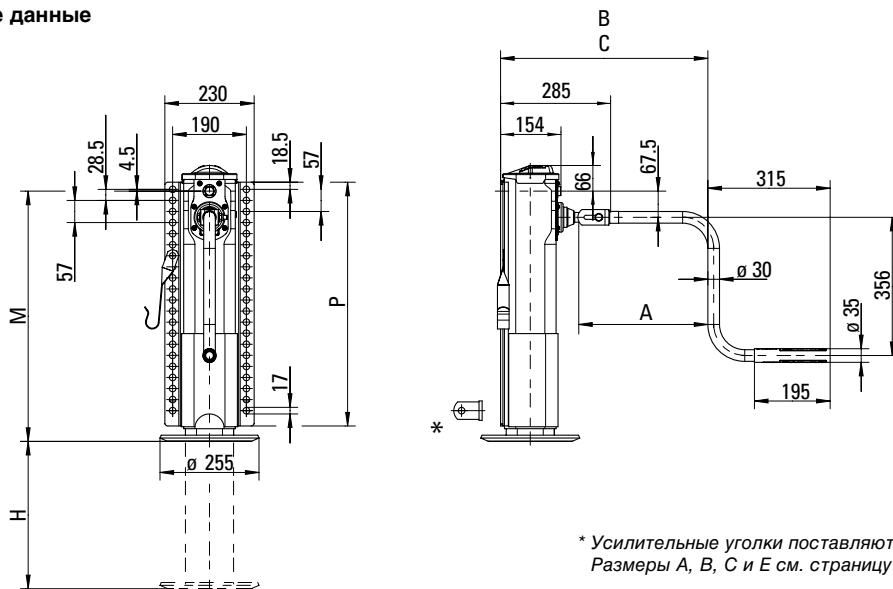
## Краткий обзор преимуществ

- Стабилизирующая опора для прицепа-автоцистерны (сзади)
- Упор при разгрузке, регулирование уровня
- регулировка уровня с помощью двух, независимых друг от друга стоек
- нет необходимости в техническом обслуживании за счет встроенного смазочного патрона
- Многообразие вариантов при монтаже за счет двойной схемы отверстий
- Дополнительная контргайка
  - Дополнительная гарантия от износа
  - Минимальный риск аварий

## Технические особенности

- Защищает от износа с помощью полностью герметичной коробки передач и усиленной внутренней трубки
- крепежная пластина по всей длине для многообразия вариантов при монтаже
- Внешний бандаж для максимально возможной изгибной прочности
- высокопрочный подшипник для лучшей удароустойчивости
- надежность установки за счет усиленного неподвижного диска

## Технические данные



\* Усиленные уголки поставляются отдельно.  
Размеры А, В, С и Е см. страницу 133.

## Таблица выбора / поставляемые модификации

Номер артикула	М (мм)	Н (мм)	Р (мм)	Крепежная пластина	Опорная лапа
CS1044700R	750	470	728	по всей длине	Т жесткий
CS1054700R	700	380	678	по всей длине	Т жесткий
CS1064700R	650	380	628	по всей длине	Т жесткий
CS1084700R	600	330	578	по всей длине	Т жесткий
CS1094700R	550	280	528	по всей длине	Т жесткий

### Примечание:

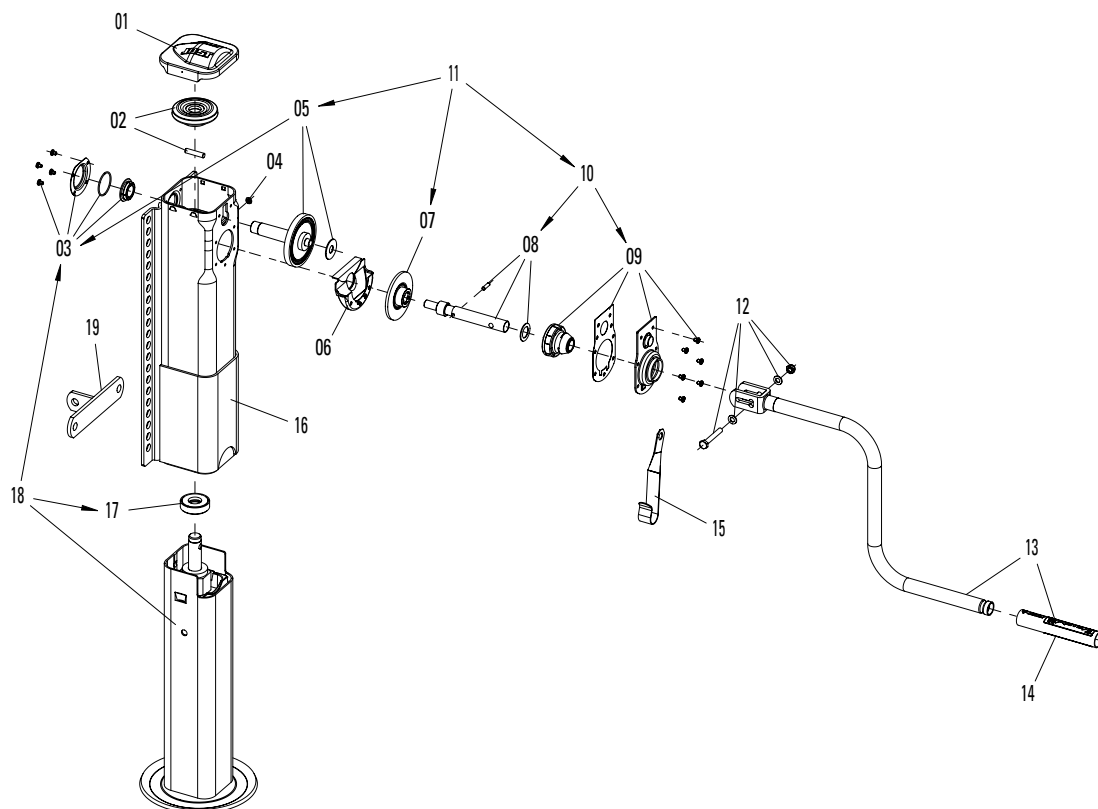
Рукоятки и валы, пожалуйста, заказывайте отдельно, см страницу 133.  
Для одного полуприцепа необходимо использовать две независимые стабилизирующие опоры!  
Дополнительный вал V не используется.

## Допустимые параметры нагрузки (на одну опору / комплект)

Характеристика	Значение
Нагрузка при подъеме	12 т / 24 т
Статичная контрольная нагрузка	33 / 66 т
Подъем за один поворот рукоятки	
- Ход под нагрузкой	0,9 мм
- Ускоренный ход	15,0 мм
Давление при нагрузке при подъеме 8 т	110 Н

## Modul CS

## Запасные части



Поз.	Обозначение	Примечание	Номер артикула	на комплект
01	Крышка		JS E0046300	1
02	Коническое колесо со штифтом		JS E0058600	1
03	Крышка с подшипником	в сборе	JS E0083900	1
03	Крышка с подшипником	в сборе, с серийного номера 0072322, 10/2006	JS E0083901	1
04	Смазочный ниппель с защитным колпаком		JS E0084000	1
05	Вал с опорой		JS E0084100	1
06	Углубление для смазки		JS E0002000	1
07	Шестерня		JS E0055800	1
08	Вал рукоятки	в сборе	JS E0046500	1
09	Крышка вала (компл.)	в сборе	JS E0058800	1
10	Вал рукоятки с крышкой	в сборе с 08 + 09	JS E0056600	1
11	Редуктор	в сборе с 05, 07 + 10	JS E0084300	1
12	Болт, 2 шайбы, гайка		JS E0043100	1
13	Рукоятка 350 мм с держателем	с 12, 14 + 15	JS U01	1
13	Рукоятка 415 мм с держателем	с 12, 14 + 15	JS U02	1
13	Рукоятка 450 мм с держателем	с 12, 14 + 15	JS U03	1
13	Рукоятка 480 мм с держателем	с 12, 14 + 15	JS U04	1
13	Рукоятка 520 мм с держателем	с 12, 14 + 15	JS U05	1
13	Рукоятка 570 мм с держателем	с 12, 14 + 15	JS U07	1
13	Рукоятка 620 мм с держателем	с 12, 14 + 15	JS U08	1
14	Втулка рукоятки		JS E0042700	1
15	Держатель рукоятки	для рукоятки 350 мм (JS U01)	JS E0040200	1
15	Держатель рукоятки	для рукоятки 415-480 мм (JS U02-JS U04)	JS E0040201	1
15	Держатель рукоятки	для рукоятки 520-620 мм (JS U05-JS U08)	JS E0040202	1
16	Mh-04/750 Кожух справа		JS E0068303	1
16	Mh-05/700 Кожух справа		JS E0068302	1
16	Mh-06/650 Кожух справа		JS E0068301	1
16	Mh-08/600 Кожух справа		JS E0068304	1
16	Mh-09/550 Кожух справа		JS E0068305	1
17	Подпятник		JS E0066400	1
18	Mh-04/750 Внутренняя трубка правая со шпинделем и подшипником	с 17 + 03 (JS E0083901)	JS E0067003	1
18	Mh-05/700 Внутренняя трубка правая со шпинделем и подшипником	с 17 + 03 (JS E0083901)	JS E0067002	1
18	Mh-06/650 Внутренняя трубка правая со шпинделем и подшипником	с 17 + 03 (JS E0083901)	JS E0067001	1
18	Mh-08/600 Внутренняя трубка правая со шпинделем и подшипником	с 17 + 03 (JS E0083901)	JS E0067004	1
18	Mh-09/550 Внутренняя трубка правая со шпинделем и подшипником	с 17 + 03 (JS E0083901)	JS E0067005	1
19	Уголок		JS E010.001	1



# Телескопические опорные устройства · Modul СТ

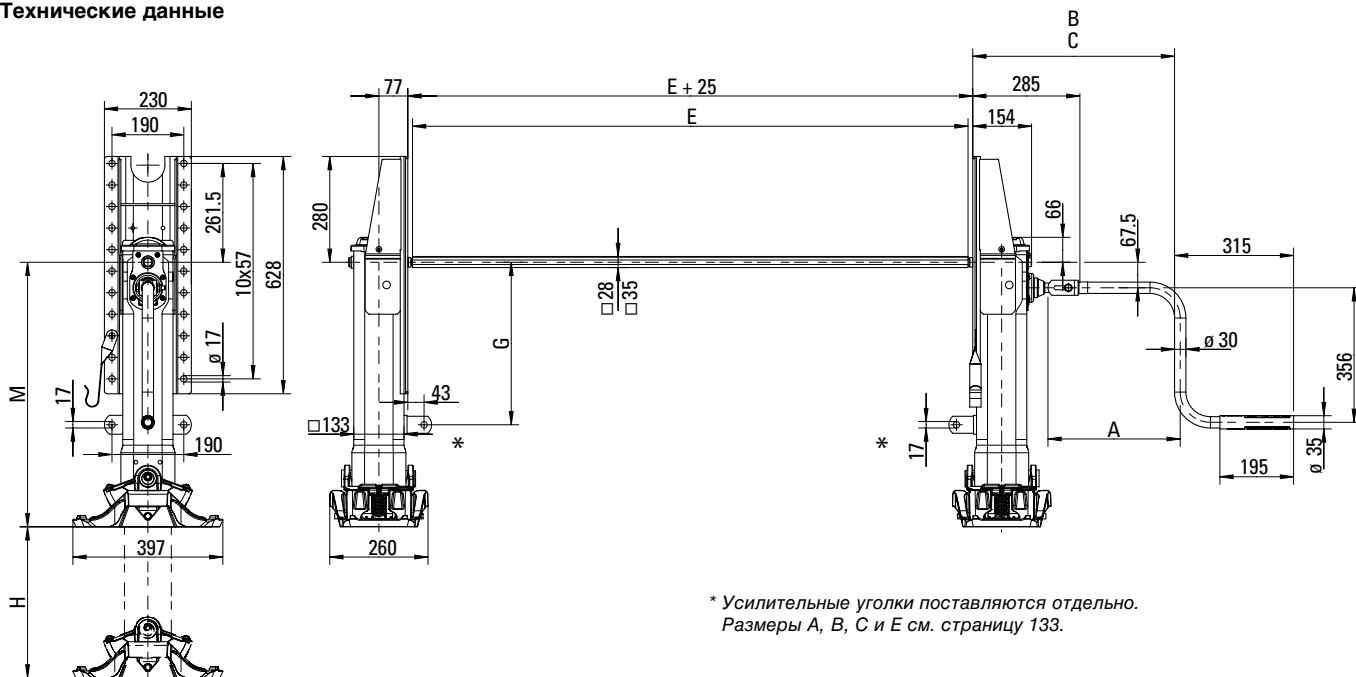
## Краткий обзор преимуществ

- Низко расположенный соединительный вал
- Предназначен для прицепов-цистерн (спереди)
- 4 варианта опорных стоп

## Технические особенности

- Высокая позиция для монтажа
- Длинная крепежная пластина
- Поставляется также модификация с двусторонним управлением и дополнительной рукояткой

## Технические данные



\* Усилительные уголки поставляются отдельно.  
Размеры А, В, С и Е см. страницу 133.

## Таблица выбора / поставляемые модификации

Номер артикула	М (мм)	Н (мм)	Г (мм)	Крепежная пластина	Опорная стопа	Номер артикула	М (мм)	Н (мм)	Г (мм)	Крепежная пластина	Опорная стопа
СТ103010000	800	470	530	специальная	S	СТ104040000	750	430	480	специальная	T
СТ103020000	800	470	530	специальная	A	СТ104060000	700	430	480	специальная	ТС
СТ103040000	800	470	530	специальная	T	СТ105010000	700	400	430	специальная	S
СТ103060000	750	470	530	специальная	ТС	СТ105020000	700	400	430	специальная	A
СТ104010000	750	430	480	специальная	S	СТ105040000	700	400	430	специальная	T
СТ104020000	750	430	480	специальная	A	СТ105060000	650	400	430	специальная	ТС

## Допустимые параметры нагрузки (на Комплект)

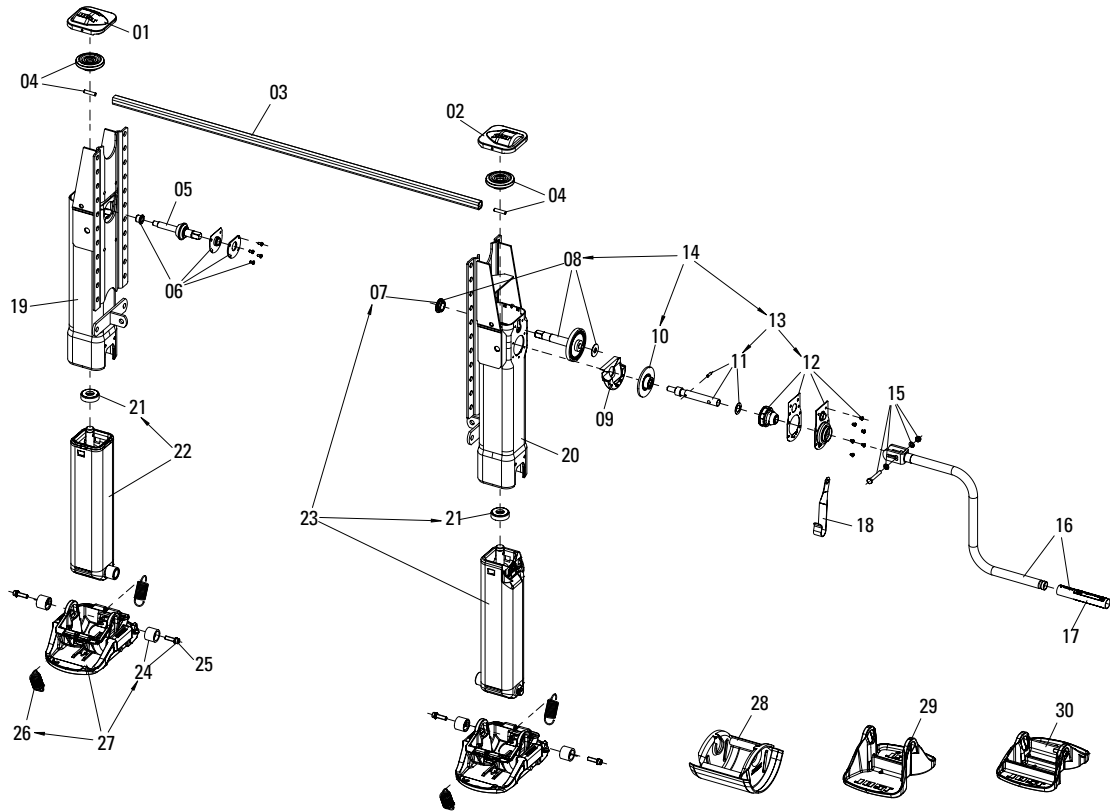
Характеристика	Значение
Нагрузка при подъеме	24 т
Статическая контрольная нагрузка	50 т
Подъем за один поворот рукоятки	
- Ход под нагрузкой	0,9 мм
- Ускоренный ход	15,0 мм
Давление на рукоятке при нагрузке при подъеме 16 т	210 Н

## Примечание:

Рукоятки и соединительный вал, пожалуйста, заказывайте отдельно, см страницу 133.

## Modul CT

## Запасные части



Поз.	Обозначение	Примечание	Номер артикула	на Комплект
01	Крышка левая сторона с болтами		JS E0046100	1
02	Крышка правая сторона с болтами		JS E0046300	1
03	см. отдельные компоненты			1
04	Коническое колесо со штифтом		JS E0058600	2
05	Вал		JS E0001500	1
06	Опора	в сборе	JS E0046200	1
07	Подшипник		JS E0001800	1
08	Вал с опорой		JS E0058700	1
09	Углубление для смазки		JS E0002000	1
10	Шестерня		JS E0055800	1
11	Вал рукоятки	в сборе	JS E0046500	1
12	Крышка вала (компл.)	в сборе	JS E0058800	1
13	Вал рукоятки с крышкой	в сборе с 11 + 12	JS E0056600	1
14	Редуктор	в сборе с 08, 10 + 13	JS E0083700	1
15	Болт, 2 шайбы, гайка		JS E0043100	1
16	см. отдельные компоненты			1
17	Втулка рукоятки		JS E0042700	1
18	Держатель рукоятки	для рукоятки 350 мм (JS U01)	JS E0040200	1
18	Держатель рукоятки	для рукоятки 415-480 мм (JS U02-JS U04)	JS E0040201	1
18	Держатель рукоятки	для рукоятки 520-620 мм (JS U05-JS U08)	JS E0040202	1
19	Mh-03/800 Кожух слева		JS E0075603	1
19	Mh-04/750 Кожух слева		JS E0075602	1
19	Mh-05/700 Кожух слева		JS E0075601	1
20	Mh-03/800 Кожух справа		JS E0075703	1
20	Mh-04/750 Кожух справа		JS E0075702	1
20	Mh-05/700 Кожух справа		JS E0075701	1
21	Подпятник		JS E0066401	2
22	Mh-03/800 Внутренняя трубка левая со шпинделем и подшипником	с 21	JS E0056403	1
22	Mh-04/750 Внутренняя трубка левая со шпинделем и подшипником	с 21	JS E0056404	1
22	Mh-05/700 Внутренняя трубка левая со шпинделем и подшипником	с 21	JS E0056405	1
23	Mh-03/800 Внутренняя трубка правая со шпинделем и подшипником	с 21 + 07	JS E0056203	1
23	Mh-04/750 Внутренняя трубка правая со шпинделем и подшипником	с 21 + 07	JS E0056204	1



Поз.	Обозначение	Примечание	Номер артикула	на Комплект
23	Mh-05/700 Внутренняя трубка правая со шпинделем и подшипником	с 21 + 07	JS E0056205	1
24	Резьбовое соединение***		JS E0043300	2
25	Болт		JS E0055300	4
26	Пружина		JS E0012900	4
27	Опорная стопа S	в сборе с 24 + 26****	JS D01	2
28	Опорная стопа A	в сборе с 24****	JS D02	2
29	Опорная стопа T	в сборе с 24****	JS D04	2
30	Опорная стопа TC	в сборе с 24****	JS D06	2

\*\*\* Резьбовое соединение, до сентября 2009 номер артикула JS E0043300 (2 на набор)

\*\*\* Резьбовое соединение, до сентября 2009 номер артикула JS E1043300 (2 на набор)

\*\*\*\* только одно резьбовое соединение в объеме поставки

## Отдельные компоненты, комплектующие и ремкомплекты

Поз.	Обозначение	Примечание	Номер артикула	на Комплект	Поз.	Обозначение	Примечание	Номер артикула	на Комплект
03	Соединительный вал 1340 мм		JS L01	1	16	Рукоятка 350 мм с держателем	с 15, 17 + 18	JS U01	1
03	Соединительный вал 1450 мм		JS L02	1	16	Рукоятка 415 мм с держателем	с 15, 17 + 18	JS U02	1
03	Соединительный вал 1470 мм		JS L03	1	16	Рукоятка 450 мм с держателем	с 15, 17 + 18	JS U03	1
03	Соединительный вал 1500 мм		JS L04	1	16	Рукоятка 480 мм с держателем	с 15, 17 + 18	JS U04	1
03	Соединительный вал 1505 мм		JS L05	1	16	Рукоятка 520 мм с держателем	с 15, 17 + 18	JS U05	1
03	Соединительный вал 1575 мм		JS L06	1	16	Рукоятка 570 мм с держателем	с 15, 17 + 18	JS U07	1
03	Соединительный вал 1605 мм		JS L07	1	16	Рукоятка 620 мм с держателем	с 15, 17 + 18	JS U08	1
03	Соединительный вал 1635 мм		JS L08	1					
03	Соединительный вал 1700 мм		JS L09	1					
03	Соединительный вал 1790 мм		JS L10	1					



# Телескопические опорные устройства · Modul CW

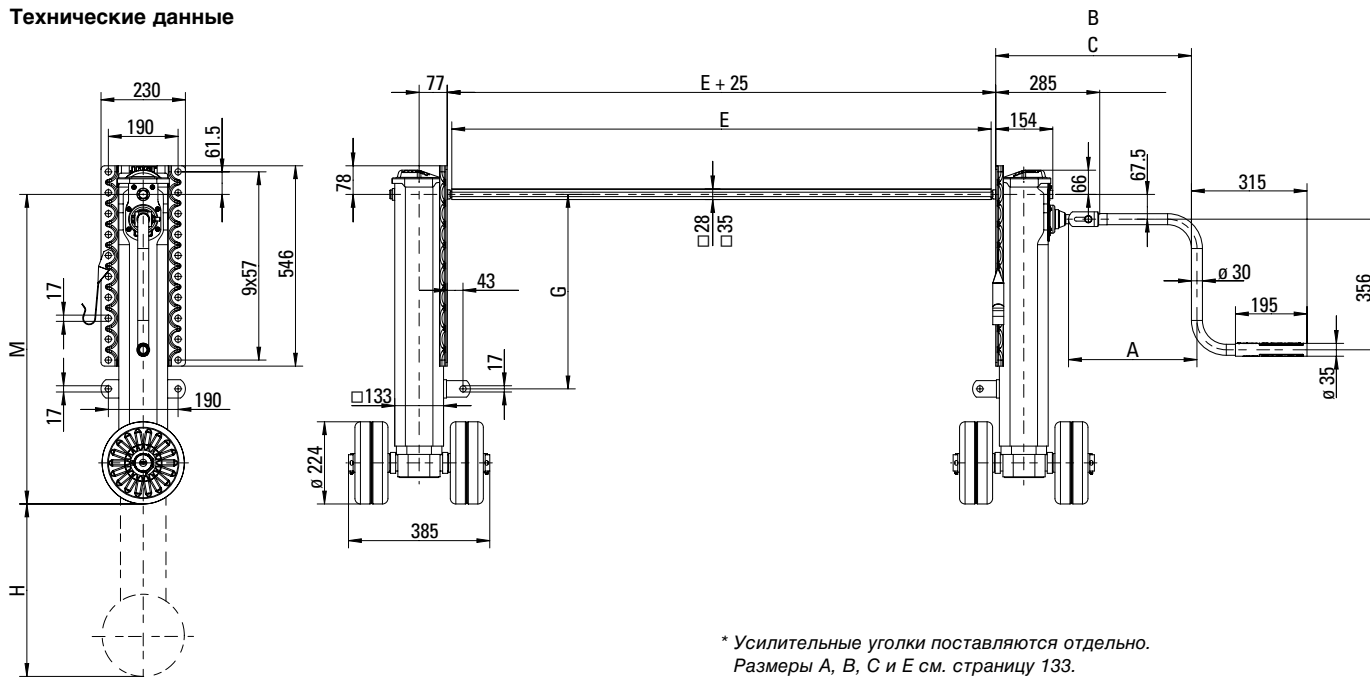
## Краткий обзор преимуществ

- Роликовые опоры
- Оптимизированные по массе
- Особо прочные

## Технические особенности

- Поставляется также модификация с двусторонним управлением и дополнительной рукояткой

### Технические данные



\* Усилительные уголки поставляются отдельно.  
Размеры А, В, С и Е см. страницу 133.

## Таблица выбора / поставляемые модификации

Номер артикула	М (мм)	Н (мм)	Г (мм)	Крепежная пластина
CW161330000	945	560	630	двойной
CW162330000	895	520	580	двойной
CW163330000	845	470	530	двойной
CW164330000	795	430	*	двойной
CW165330000	745	400	*	двойной
CW166330000	695	350	*	двойной
CW161130000	945	560	630	сверху
CW162130000	895	520	580	сверху
CW163130000	845	470	530	сверху
CW164130000	795	430	480	сверху
CW165130000	745	400	430	сверху
CW166130000	695	350	380	сверху

Номер артикула	М (мм)	Н (мм)	Г (мм)	Крепежная пластина
CW161230000	945	560	630	снизу
CW162230000	895	520	580	снизу
CW163230000	845	470	530	снизу
CW164230000	795	430	*	снизу
CW165230000	745	400	*	снизу
CW166230000	695	350	*	снизу

\* Крепежные уголки не поставляются в комплекте. Они могут быть заказаны отдельно, как комплектующие (см. страницу 133).

## Допустимые параметры нагрузки (на Комплект)

Характеристика	Значение
Нагрузка при подъеме	24 т
Статическая контрольная нагрузка	36 т
Подъем за один поворот рукоятки	
- Ход под нагрузкой	0,9 мм
- Ускоренный ход	15,0 мм
Давление на рукоятке при нагрузке при подъеме 16 т	210 Н

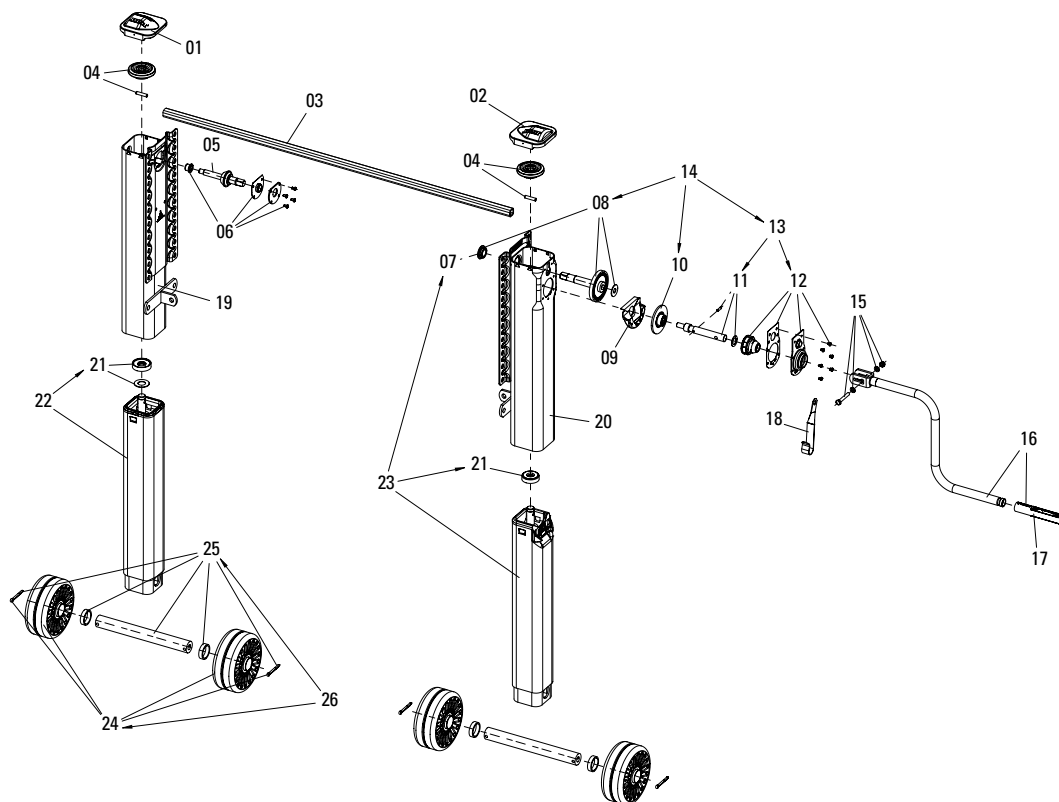
### Примечание:

Рукоятки и соединительный вал пожалуйста, заказывайте отдельно, см страницу 133.



## Modul CW

## Запасные части



Поз.	Обозначение	Примечание	Номер артикула	на Комплект
01	Крышка левая сторона с болтами		JS E0046100	1
02	Крышка правая сторона с болтами		JS E0046300	1
03	см. отдельные компоненты			1
04	Коническое колесо со штифтом		JS E0058600	2
05	Вал		JS E0001500	1
06	Опора	в сборе	JS E0046200	1
07	Подшипник		JS E0001800	1
08	Вал с опорой		JS E0058700	1
09	Углубление для смазки		JS E0002000	1
10	Шестерня		JS E0055800	1
11	Вал рукоятки	в сборе	JS E0046500	1
12	Крышка вала (компл.)	в сборе	JS E0058800	1
13	Вал рукоятки с крышкой	11 + 12	JS E0056600	1
14	Редуктор	08, 10 + 13	JS E0083700	1
15	Болт, 2 шайбы, гайка		JS E0043100	1
16	см. отдельные компоненты			1
17	Втулка рукоятки		JS E0042700	1
18	Держатель рукоятки	для рукоятки 350 мм (JS U01 )	JS E0040200	1
18	Держатель рукоятки	для рукоятки 415-480 мм (JS U02-JS U04)	JS E0040201	1
18	Держатель рукоятки	для рукоятки 520 мм (JS U05 )	JS E0040202	1
19	Mh-01/945 Кожух слева	А-Диск сверху	JS E0100701	1
19	Mh-02/895 Кожух слева	А-Диск сверху	JS E0100702	1
19	Mh-03/845 Кожух слева	А-Диск сверху	JS E0100703	1
19	Mh-04/795 Кожух слева	А-Диск сверху	JS E0100704	1
19	Mh-05/745 Кожух слева	А-Диск сверху	JS E0100705	1
19	Mh-06/695 Кожух слева	А-Диск сверху	JS E0100706	1
19	Mh-01/945 Кожух слева с усилительным уголком	А-Диск снизу	JS E0100721	1
19	Mh-02/895 Кожух слева с усилительным уголком	А-Диск снизу	JS E0100722	1
19	Mh-03/845 Кожух слева с усилительным уголком	А-Диск снизу	JS E0100723	1
19	Mh-04/795 Кожух слева	А-Диск снизу	JS E0100724	1
19	Mh-05/745 Кожух слева	А-Диск снизу	JS E0100725	1
19	Mh-06/695 Кожух слева	А-Диск снизу	JS E0100726	1

Поз.	Обозначение	Примечание	Номер артикула	на комплект
19	Mh-01/945 Кожух слева с усилительным уголком	Двойная пластина	JS E0100731	1
19	Mh-02/895 Кожух слева с усилительным уголком	Двойная пластина	JS E0100732	1
19	Mh-03/845 Кожух слева с усилительным уголком	Двойная пластина	JS E0100733	1
19	Mh-04/795 Кожух слева	Двойная пластина	JS E0100734	1
19	Mh-05/745 Кожух слева	Двойная пластина	JS E0100735	1
19	Mh-06/695 Кожух слева	Двойная пластина	JS E0100736	1
20	Mh-01/945 Кожух справа	А-Диск сверху	JS E0100601	1
20	Mh-02/895 Кожух справа	А-Диск сверху	JS E0100602	1
20	Mh-03/845 Кожух справа	А-Диск сверху	JS E0100603	1
20	Mh-04/795 Кожух справа	А-Диск сверху	JS E0100604	1
20	Mh-05/745 Кожух справа	А-Диск сверху	JS E0100605	1
20	Mh-06/695 Кожух справа	А-Диск сверху	JS E0100606	1
20	Mh-01/945 Кожух справа с усилительным уголком	А-Диск снизу	JS E0100621	1
20	Mh-02/895 Кожух справа с усилительным уголком	А-Диск снизу	JS E0100622	1
20	Mh-03/845 Кожух справа с усилительным уголком	А-Диск снизу	JS E0100623	1
20	Mh-04/795 Кожух справа	А-Диск снизу	JS E0100624	1
20	Mh-05/745 Кожух справа	А-Диск снизу	JS E0100625	1
20	Mh-06/695 Кожух справа	А-Диск снизу	JS E0100626	1
20	Mh-01/945 Кожух справа с усилительным уголком	Двойная пластина	JS E0100631	1
20	Mh-02/895 Кожух справа с усилительным уголком	Двойная пластина	JS E0100632	1
20	Mh-03/845 Кожух справа с усилительным уголком	Двойная пластина	JS E0100633	1
20	Mh-04/795 Кожух справа	Двойная пластина	JS E0100634	1
20	Mh-05/745 Кожух справа	Двойная пластина	JS E0100635	1
20	Mh-06/695 Кожух справа	Двойная пластина	JS E0100636	1
21	Подпятник		JS E0066401	2
22	Mh-01/945 Внутренняя трубка левая со шпинделем	с 21	JS E0100501	1
22	Mh-02/895 Внутренняя трубка левая со шпинделем	с 21	JS E0100502	1
22	Mh-03/845 Внутренняя трубка левая со шпинделем	с 21	JS E0100503	1
22	Mh-04/795 Внутренняя трубка левая со шпинделем	с 21	JS E0100504	1
22	Mh-05/745 Внутренняя трубка левая со шпинделем	с 21	JS E0100505	1
22	Mh-06/695 Внутренняя трубка левая со шпинделем	с 21	JS E0100506	1
23	Mh-01/945 Внутренняя трубка правая со шпинделем	с 21 и 07	JS E0100301	1
23	Mh-02/895 Внутренняя трубка правая со шпинделем	с 21 и 07	JS E0100302	1
23	Mh-03/845 Внутренняя трубка правая со шпинделем	с 21 и 07	JS E0100303	1
23	Mh-04/795 Внутренняя трубка правая со шпинделем	с 21 и 07	JS E0100304	1
23	Mh-05/745 Внутренняя трубка правая со шпинделем	с 21 и 07	JS E0100305	1
23	Mh-06/695 Внутренняя трубка правая со шпинделем	с 21 и 07	JS E0100306	1
24	Ролики со шплинтами Стандарт		JS E0062200	2
24	Ролики со шплинтами усиленные		JS E0083800	2
25	Вал в сборе для опорной стопы R		JS E0083500	2
26	Опорная стопа R в сборе Стандарт	24 и 25	JS D03CW	2
26	Опорная стопа R в сборе усиленная	24 и 25	JS D05CH	2

## Отдельные компоненты, комплектующие и ремкомплекты

Поз.	Обозначение	Примечание	Номер артикула	на комплект	Поз.	Обозначение	Примечание	Номер артикула	на комплект
03	Соединительный вал 1340 мм		JS L01	1	03	Соединительный вал 1790 мм		JS L10	1
03	Соединительный вал 1450 мм		JS L02	1	16	Рукоятка 350 мм с держателем	с 15, 17 и 18	JS U01	1
03	Соединительный вал 1470 мм		JS L03	1	16	Рукоятка 415 мм с держателем	с 15, 17 и 18	JS U02	1
03	Соединительный вал 1500 мм		JS L04	1	16	Рукоятка 450 мм с держателем	с 15, 17 и 18	JS U03	1
03	Соединительный вал 1505 мм		JS L05	1	16	Рукоятка 480 мм с держателем	с 15, 17 и 18	JS U04	1
03	Соединительный вал 1575 мм		JS L06	1	16	Рукоятка 520 мм с держателем	с 15, 17 и 18	JS U05	1
03	Соединительный вал 1605 мм		JS L07	1	16	Рукоятка 570 мм с держателем	с 15, 17 и 18	JS U07	1
03	Соединительный вал 1635 мм		JS L08	1	16	Рукоятка 620 мм с держателем	с 15, 17 и 18	JS U08	1
03	Соединительный вал 1700 мм		JS L09	1					



# Телескопические опорные устройства · Modul CY

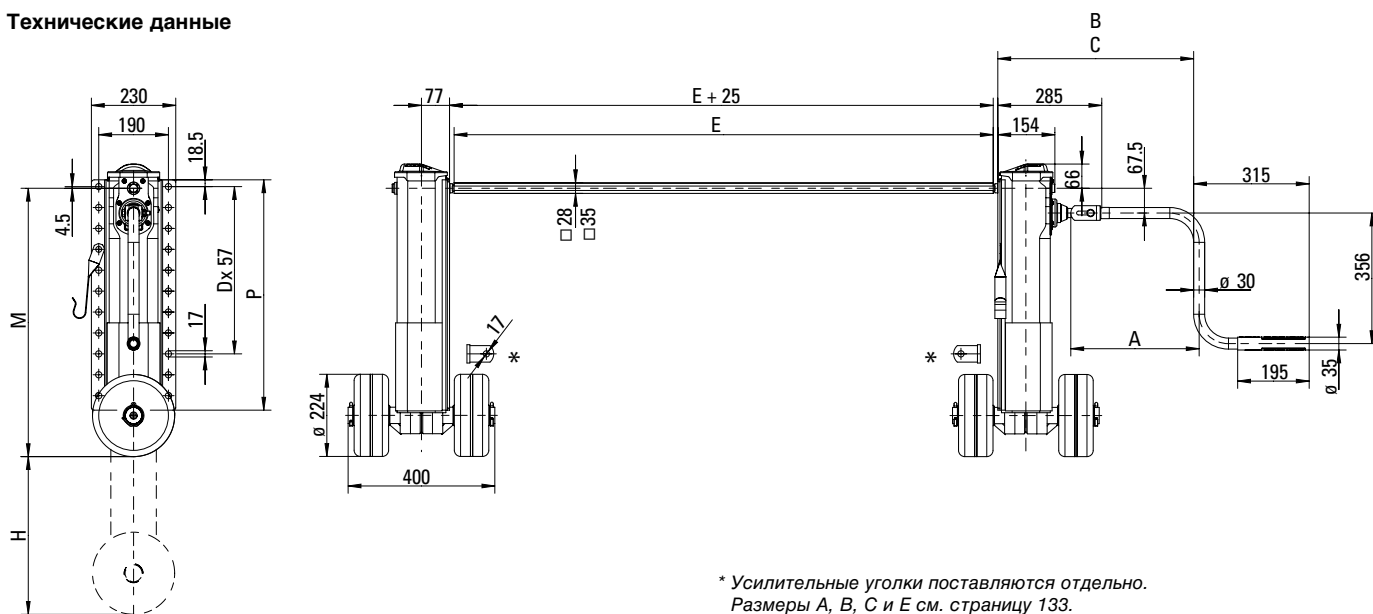
## Краткий обзор преимуществ

- Применимо для Ро-Ро перевозок для перевозки автомобилей
- Компактная конструкция
- Большая высота подъема при небольшой монтажной высоте
- Максимальная жесткость на изгиб
- Ударопрочное

## Технические особенности

- крепежная пластина по всей длине для большего удобства
- Внешний бандаж для максимально возможной изгибной прочности
- высокопрочный подшипник для лучшей удароустойчивости
- усиленная внутренняя трубка для большей изгибной прочности
- Усиленный ролик
- Поставляется также модификация с двусторонним управлением и дополнительной рукояткой

## Технические данные



## Таблица выбора / поставляемые модификации

Номер артикула	M (мм)	H (мм)	Крепежная пластина	Опорная стопа	D	P
CY129450000	730	430	по всей длине	L	10	628
CY106450000	650	350	по всей длине	L	9	548

### Примечание:

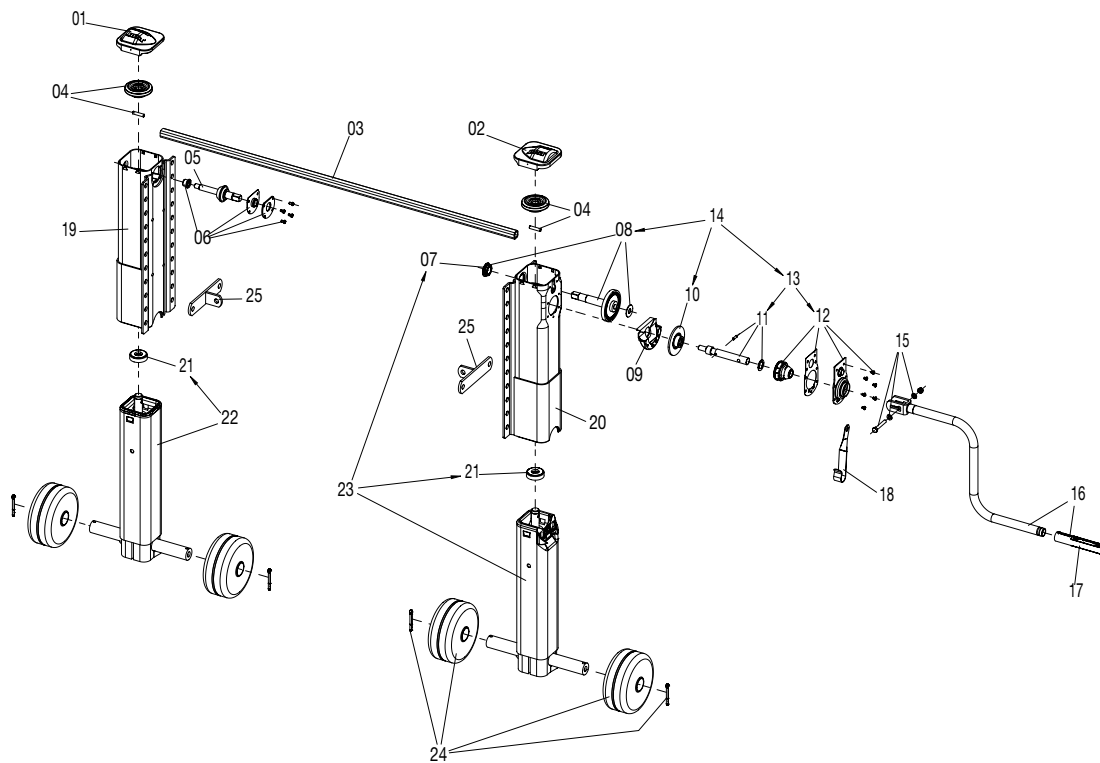
Рукоятки и соединительный вал пожалуйста, заказывайте отдельно, см страницу 133.

## Допустимые параметры нагрузки (на Комплект)

Характеристика	Значение
Нагрузка при подъеме	24 т
Статическая контрольная нагрузка	50 т
Подъем за один поворот рукоятки	
- Ход под нагрузкой	0,9 мм
- Ускоренный ход	15,0 мм
Давление на рукоятке при нагрузке при подъеме 16 т	210 Н

## Modul CY

## Запасные части



Поз.	Обозначение	Примечание	Номер артикула	на Комплект
01	Крышка левая сторона с болтами		JS E0046100	1
02	Крышка правая сторона с болтами		JS E0046300	1
03	см. отдельные компоненты			1
04	Коническое колесо со штифтом		JS E0058600	2
05	Вал		JS E0001500	1
06	Опора	в сборе	JS E0046200	1
07	Подшипник		JS E0001800	1
08	Вал с опорой		JS E0058700	1
09	Углубление для смазки		JS E0002000	1
10	Шестерня		JS E0055800	1
11	Вал рукоятки	в сборе	JS E0046500	1
12	Крышка вала (компл.)	в сборе	JS E0058800	1
13	Вал рукоятки с крышкой	в сборе с 11 + 12	JS E0056600	1
14	Редуктор	в сборе с 08, 10 + 13	JS E0083700	1
15	Болт, 2 шайбы, гайка		JS E0043100	1
16	см. отдельные компоненты			1
17	Втулка рукоятки		JS E0042700	1
18	Держатель рукоятки	для рукоятки 350 мм (JS U01)	JS E0040200	1
18	Держатель рукоятки	для рукоятки 415-480 мм (JS U02-JS U04)	JS E0040201	1
18	Держатель рукоятки	для рукоятки 520-620 мм (JS U05-JS U08)	JS E0040202	1
19	Mh-29/730 Кожух слева		JS E0062608	1
19	Mh-06/650 Кожух слева		JS E0062611	1
20	Mh-29/730 Кожух справа		JS E0062508	1
20	Mh-06/650 Кожух справа		JS E0062511	1
21	Подпятник		JS E0066400	2
22	Mh-29/730 Внутренняя трубка левая со шпинделем, подшипником и крепежным элементом ролика опорной стопы	с 21	JS E0065101	1
22	Mh-06/650 Внутренняя трубка левая со шпинделем, подшипником и крепежным элементом ролика опорной стопы	с 21	JS E0065102	1
23	Mh-29/730 Внутренняя трубка справа шпиндель, подшипник и крепежный элемент ролика опорной стопы	с 21 + 07	JS E0065001	1
23	Mh-06/650 Внутренняя трубка справа шпиндель, подшипник и крепежный элемент ролика опорной стопы	с 21 + 07	JS E0065002	1
24	Ролики со шпинтлами		JS E0083800	2
25	Уголок		JS E010.001	2



## Отдельные компоненты, комплектующие и ремкомплекты

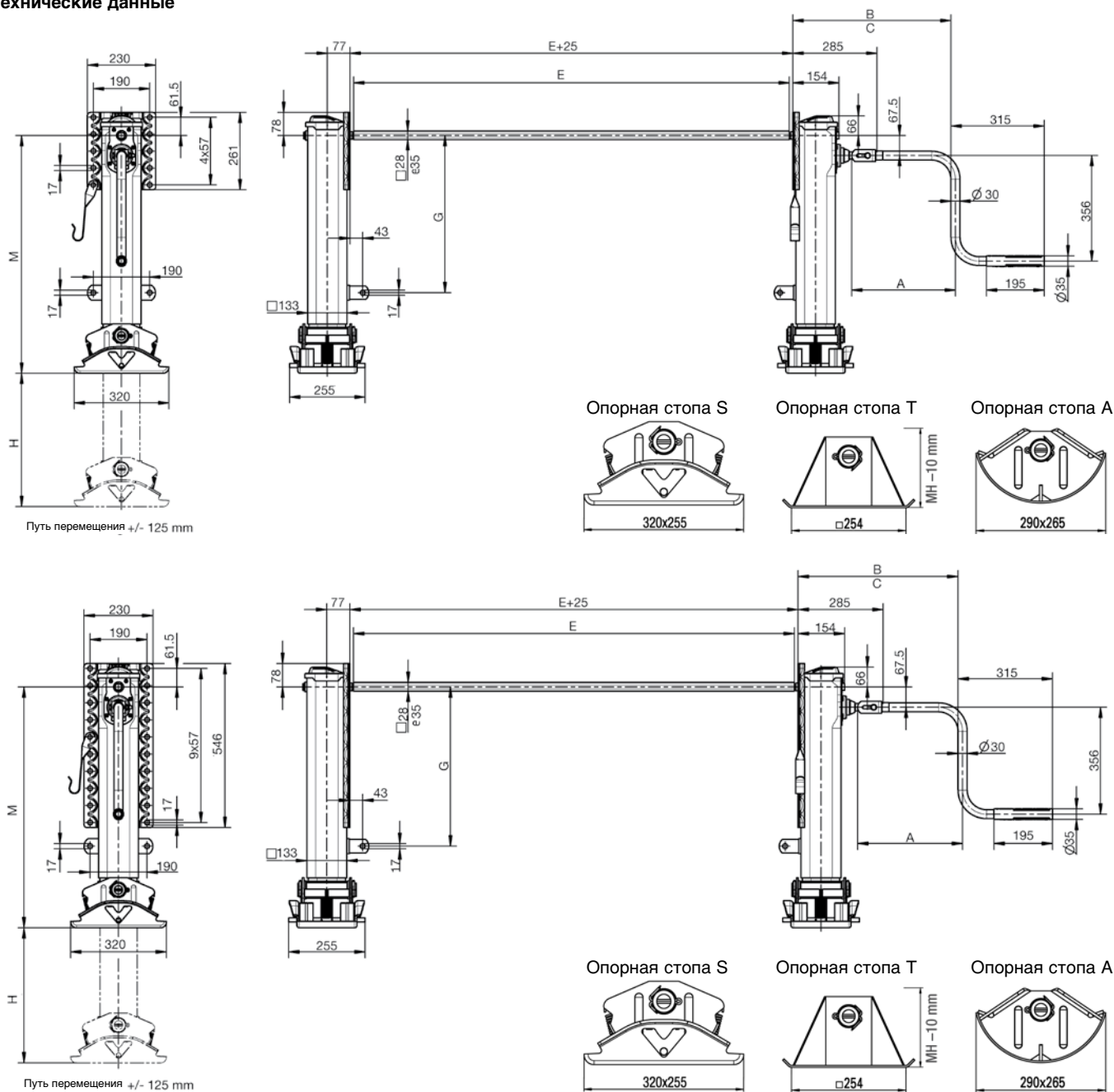
Поз.	Обозначение	Примечание	Номер артикула	на Комплект	Поз.	Обозначение	Примечание	Номер артикула	на Комплект
03	Соединительный вал 1340 мм		JS L01	1	03	Соединительный вал 1790 мм		JS L10	1
03	Соединительный вал 1450 мм		JS L02	1	16	Рукоятка 350 мм с держателем	с 15, 17 + 18	JS U01	1
03	Соединительный вал 1470 мм		JS L03	1	16	Рукоятка 415 мм с держателем	с 15, 17 + 18	JS U02	1
03	Соединительный вал 1500 мм		JS L04	1	16	Рукоятка 450 мм с держателем	с 15, 17 + 18	JS U03	1
03	Соединительный вал 1505 мм		JS L05	1	16	Рукоятка 480 мм с держателем	с 15, 17 + 18	JS U04	1
03	Соединительный вал 1575 мм		JS L06	1	16	Рукоятка 520 мм с держателем	с 15, 17 + 18	JS U05	1
03	Соединительный вал 1605 мм		JS L07	1	16	Рукоятка 570 мм с держателем	с 15, 17 + 18	JS U07	1
03	Соединительный вал 1635 мм		JS L08	1	16	Рукоятка 620 мм с держателем	с 15, 17 + 18	JS U08	1
03	Соединительный вал 1700 мм		JS L09	1					

# Телескопические опорные устройства · L500

## Краткий обзор преимуществ

- Универсальные опорные устройства
- Патентованный редуктор закрытого типа
- Комплектующие и запасные части в значительной мере совместимы с серией Modul B
- Доступны все три позиции пластин
- Все употребляемые монтажные высоты
- Опорные стопы S, A и T

## Технические данные



\* Размеры A, B, C и E см. страницу 133.

### Примечание:

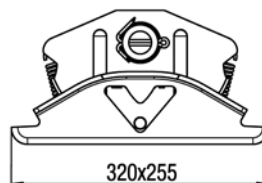
Рукоятки и соединительный вал, пожалуйста, заказывайте отдельно, см страницу 133.

## Телескопические опорные устройства · L500

## Таблица выбора / поставляемые модификации

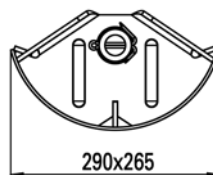
## Опорная стопа S

Номер артикула	М (мм)	Н (мм)	G (мм)	Крепежная пластина
L500S700-1	700	350	430	сверху
L500S700-2*	700	350	-	снизу
L500S700-3*	700	350	-	двойная
L500S750-1	750	400	480	сверху
L500S750-2*	750	400	-	снизу
L500S750-3*	750	400	-	двойная
L500S800-1	800	450	530	сверху
L500S800-2*	800	450	-	снизу
L500S800-3	800	450	530	двойная
L500S850-1	850	500	580	сверху
L500S850-2	850	500	580	снизу
L500S850-3	850	500	580	двойная



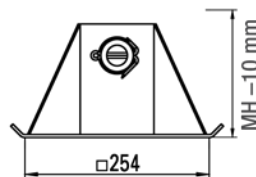
## Опорная стопа A

Номер артикула	М (мм)	Н (мм)	G (мм)	Крепежная пластина
L500A700-1	700	350	430	сверху
L500A700-2	700	350	-	снизу
L500A700-3	700	350	-	двойная
L500A750-1	750	400	480	сверху
L500A750-2	750	400	-	снизу
L500A750-3	750	400	-	двойная
L500A800-1	800	450	530	сверху
L500A800-2	800	450	530	снизу
L500A800-3	800	450	530	двойная
L500A850-1	850	500	580	сверху
L500A850-2	850	500	580	снизу
L500A850-3	850	500	580	двойная



## Опорная стопа T

Номер артикула	М (мм)	Н (мм)	G (мм)	Крепежная пластина
L500T690-1	690	350	430	сверху
L500T690-2*	690	350	-	снизу
L500T690-3*	690	350	-	двойная
L500T740-1	740	400	480	сверху
L500T740-2*	740	400	-	снизу
L500T740-3*	740	400	-	двойная
L500T790-1	790	450	530	сверху
L500T790-2	790	450	530	снизу
L500T790-3	790	450	530	двойная
L500T840-1	840	500	580	сверху
L500T840-2	840	500	580	снизу
L500T840-3	840	500	580	двойная



\* Крепежные уголки в комплект поставки не входят. Они могут быть заказаны отдельно, как комплектующие, см. страницу 133.

## Допустимые параметры нагрузки (на Комплект)

Характеристика	Значение
Нагрузка при подъеме	24 т
Статичная контрольная нагрузка	50 т
Подъем за один поворот рукоятки	
- Ход под нагрузкой	0,9 мм
- Ускоренный ход	15,0 мм
Давление на рукоятке при нагрузке при подъеме 16 т	210 Н

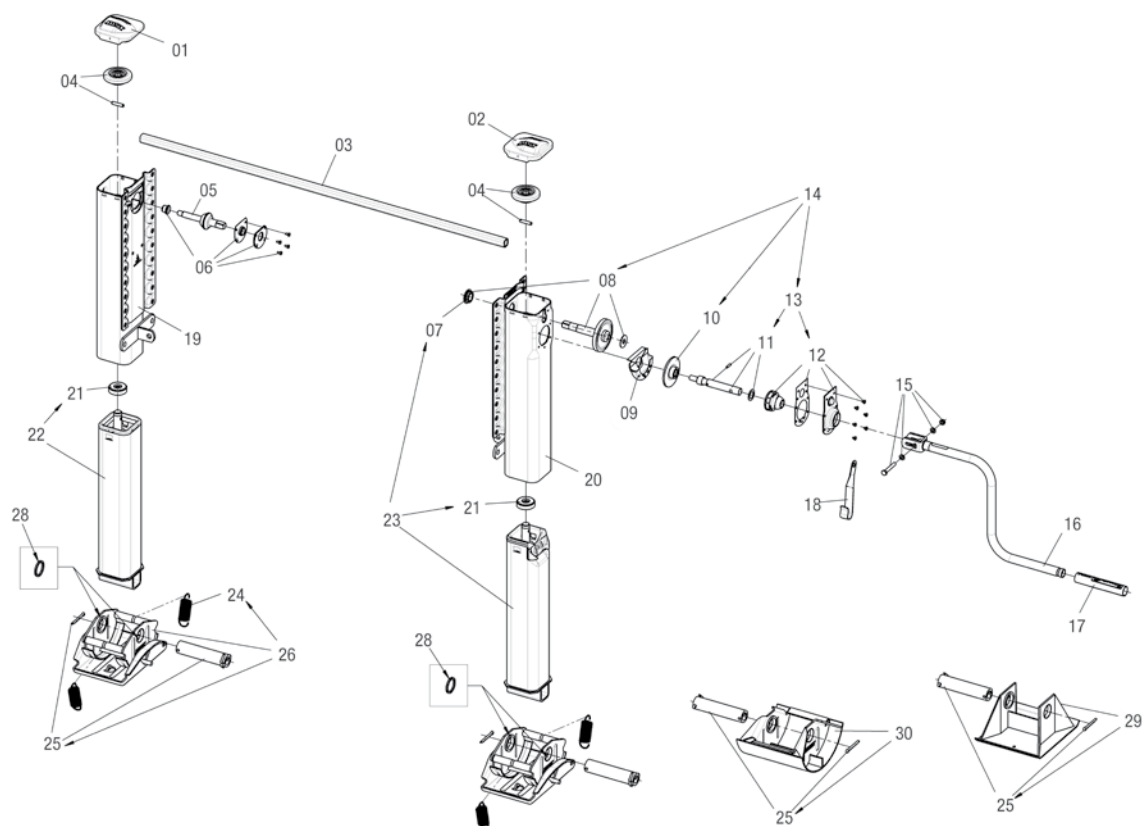
## Примечание:

Рукоятки и валы необходимо заказывать отдельно, см. страницу 133.



## L500

## Запасные части



Поз.	Обозначение	Примечание	Номер артикула	на комплект
01	Крышка левая сторона с болтами		JS E0046100	1
02	Крышка правая сторона с болтами		JS E0046300	1
03	см. отдельные компоненты			1
04	Коническое колесо со штифтом		JS E0058600	2
05	Вал		JS E0001500	1
06	Опора, в сборе		JS E0046200	1
07	Подшипник		JS E0001800	1
08	Вал с опорой		JS E0058700	1
09	Углубление для смазки		JS E0002000	1
10	Шестерня		JS E0055800	1
11	Вал рукоятки		JS E0046500	1
12	Крышка вала (компл.)		JS E0058800	1
13	Вал рукоятки с крышкой	11 + 12	JS E0056600	1
14	Редуктор	08, 10 + 13	JS E0083700	1
15	Болт, 2 шайбы, гайка		JS E0043100	1
16	см. отдельные компоненты			1
17	Втулка рукоятки		JS E0042700	1
18	Держатель рукоятки для рукоятки 350 мм	(рукоятка, набор U01)	JS E0040200	1
18	Держатель рукоятки для рукоятки 415-480 мм	(рукоятка, набор JS U02 – JS U04)	JS E0040201	1
18	Держатель рукоятки для рукоятки 520 мм	(рукоятка, набор JS U05)	JS E0040202	1
19	*Mh-02/850 Кожух слева	Пластина А верхняя	JS E0080302	1
19	*Mh-03/800 Кожух слева	Пластина А верхняя	JS E0080301	1
19	*Mh-04/750 Кожух слева	Пластина А верхняя	JS E0080304	1
19	*Mh-05/700 Кожух слева	Пластина А верхняя	JS E0080305	1
19	*Mh-02/850 Кожух слева с усилительным уголком	Пластина А верхняя	JS E0080502	1
19	*Mh-03/800 Кожух слева с усилительным уголком	Пластина А нижняя	JS E0080506	1
19	*Mh-03/800 Кожух слева	Пластина А нижняя	JS E0080501	1
19	*Mh-04/750 Кожух слева	Пластина А нижняя	JS E0080504	1
19	*Mh-05/700 Кожух слева	Пластина А нижняя	JS E0080505	1
19	*Mh-02/850 Кожух слева	Двойная пластина	JS E0087702	1
19	*Mh-03/800 Кожух слева	Двойная пластина	JS E0087701	1
19	*Mh-04/750 Кожух слева	Двойная пластина	JS E0087704	1

Поз.	Обозначение	Примечание	Номер артикула	на комплект
19	*Mh-05/700 Кожух слева	Двойная пластина	JS E0087705	1
20	*Mh-02/850 Кожух справа	Пластина А верхняя	JS E0079802	1
20	*Mh-03/800 Кожух справа	Пластина А верхняя	JS E0079801	1
20	*Mh-04/750 Кожух справа	Пластина А верхняя	JS E0079804	1
20	*Mh-05/700 Кожух справа	Пластина А верхняя	JS E0079805	1
20	*Mh-02/850 Кожух справа с усилительным уголком	Пластина А нижняя	JS E0080002	1
20	*Mh-03/800 Кожух справа с усилительным уголком	Пластина А нижняя	JS E0080006	1
20	*Mh-03/800 Кожух справа	Пластина А нижняя	JS E0080001	1
20	*Mh-04/750 Кожух справа	Пластина А нижняя	JS E0080004	1
20	*Mh-05/700 Кожух справа	Пластина А нижняя	JS E0080005	1
20	*Mh-02/850 Кожух справа	Двойная пластина	JS E0087802	1
20	*Mh-03/800 Кожух справа	Двойная пластина	JS E0087801	1
20	*Mh-04/750 Кожух справа	Двойная пластина	JS E0087804	1
20	*Mh-05/700 Кожух справа	Двойная пластина	JS E0087805	1
21	Подпятник		JS E0066401	2
22	*Mh-02/850 Внутренняя трубка слева со шпинделем	с 21	JS E0080202	1
22	*Mh-03/800 Внутренняя трубка слева со шпинделем	с 21	JS E0080201	1
22	*Mh-04/750 Внутренняя трубка слева со шпинделем	с 21	JS E0080204	1
22	*Mh-05/700 Внутренняя трубка слева со шпинделем	с 21	JS E0080205	1
23	*Mh-02/850 Внутренняя трубка справа со шпинделем	с 21 + 07	JS E0079702	1
23	*Mh-03/800 Внутренняя трубка справа со шпинделем	с 21 + 07	JS E0079701	1
23	*Mh-04/750 Внутренняя трубка справа со шпинделем	с 21 + 07	JS E0079704	1
23	*Mh-05/700 Внутренняя трубка справа со шпинделем	с 21 + 07	JS E0079705	1
24	Пружина		JS E0012900	4
25	Ось в сборе		JS E0091700	2
26	Опорная стопа S, в сборе	с 24 + 25	JS E0084750	2
28	Ремкомплект редуктора		JS E0087622	4
29	Распорная втулка	только с опорной стопой S с отдельными втулками	JS E0095500	2
30	Опорная стопа T, в сборе	с 25	JS E0098900	2

\* для опорной лапы T монтажная высота уменьшается на 10 мм

## Отдельные компоненты, комплектующие и ремкомплекты

Поз.	Обозначение	Примечание	Номер артикула	на комплект	Поз.	Обозначение	Примечание	Номер артикула	на комплект
03	Соединительный вал 1340 мм		JS L01	1	03	Соединительный вал 1790 мм		JS L10	1
03	Соединительный вал 1450 мм		JS L02	1	16	Рукоятка 350 мм с держателем	с 15, 17 и 18	JS U01	1
03	Соединительный вал 1470 мм		JS L03	1	16	Рукоятка 415 мм с держателем	с 15, 17 и 18	JS U02	1
03	Соединительный вал 1500 мм		JS L04	1	16	Рукоятка 450 мм с держателем	с 15, 17 и 18	JS U03	1
03	Соединительный вал 1505 мм		JS L05	1	16	Рукоятка 480 мм с держателем	с 15, 17 и 18	JS U04	1
03	Соединительный вал 1575 мм		JS L06	1	16	Рукоятка 520 мм с держателем	с 15, 17 и 18	JS U05	1
03	Соединительный вал 1605 мм		JS L07	1	16	Рукоятка 570 мм с держателем	с 15, 17 и 18	JS U07	1
03	Соединительный вал 1635 мм		JS L08	1	16	Рукоятка 620 мм с держателем	с 15, 17 и 18	JS U08	1
03	Соединительный вал 1700 мм		JS L09	1					

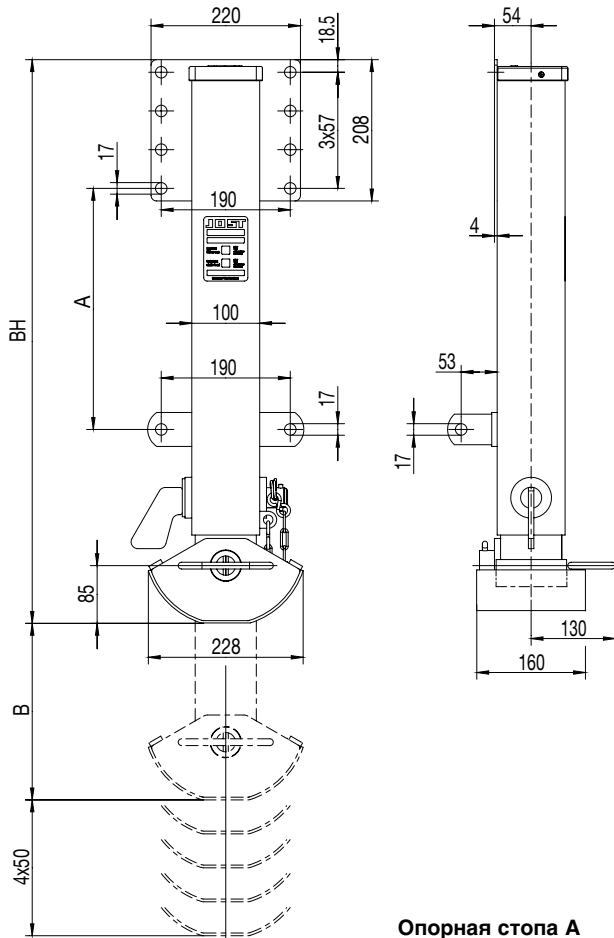
# Опора телескопическая, без редуктора · FS 075

## Краткий обзор преимуществ

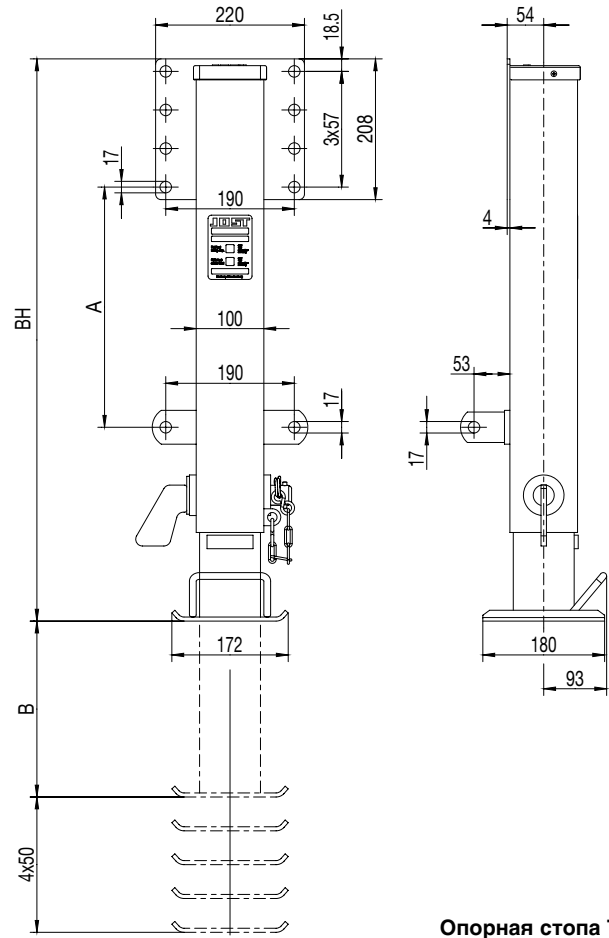
- для всех транспортных средств со смещенным к задней оси центром тяжести и редкими расцепками
- Прочная конструкция из стали
- Не требует обслуживания
- Легка в управлении

## Технические особенности

- Ступенчатый многократно регулируемый ход
- На выбор доступно управление слева и справа
- 5 вариантов высоты конструкции
- На выбор с тарелкой или компенсационной опорной стопой



Опорная стопа А



Опорная стопа Т

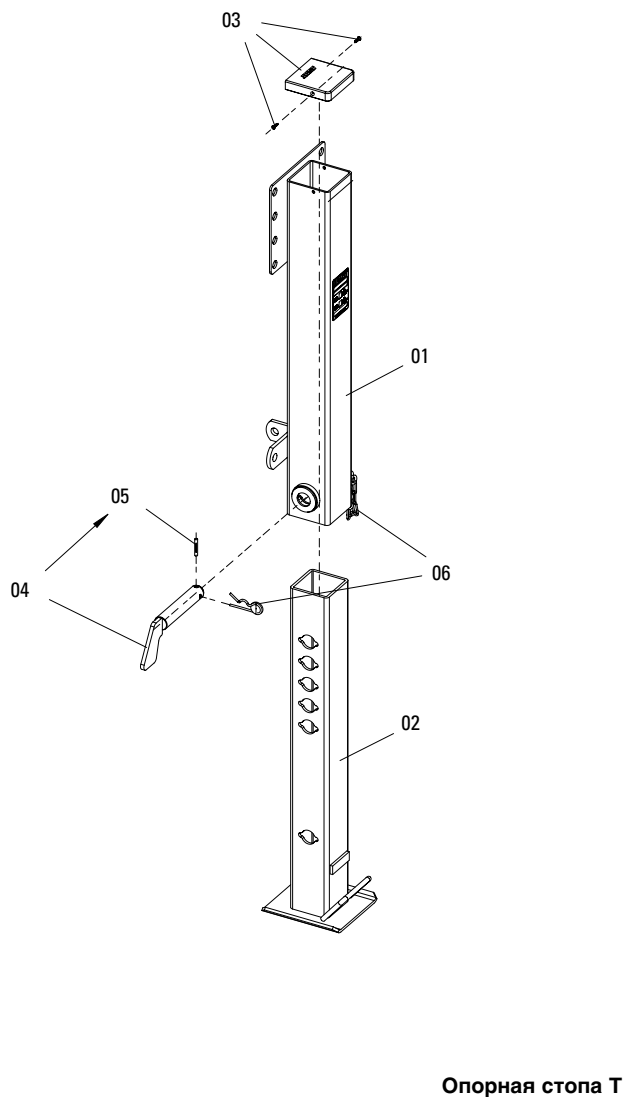
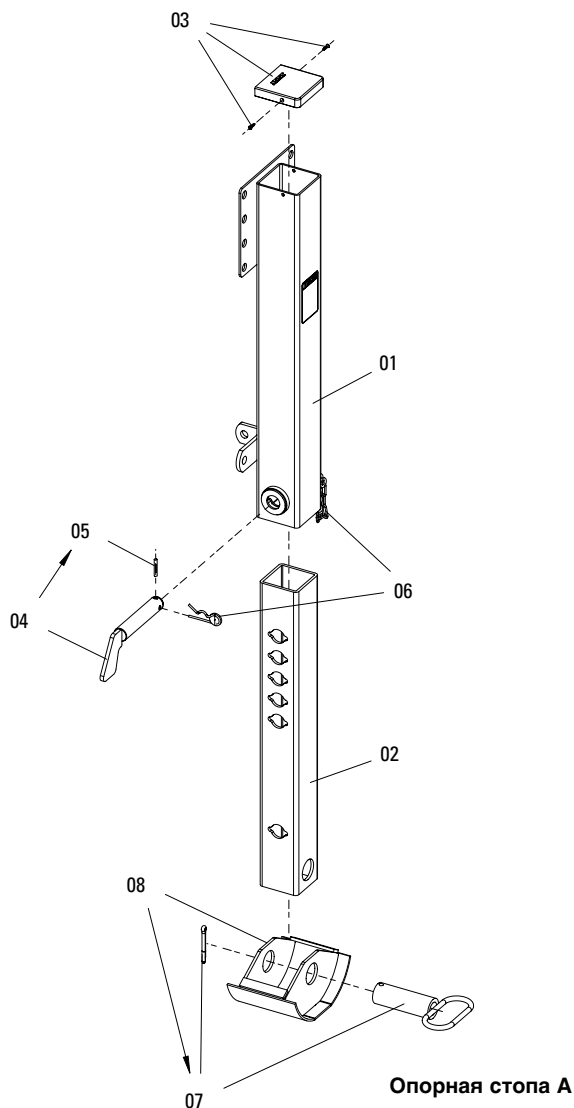
Номер артикула управление слева	Номер артикула управление справа	Опорная лапа	Масса (кг)	статическая нагрузка на телескопическое опорное устройство на одну сторону (т)	статическая контрольная нагрузка на одну	Высота конструкции ВН (мм)	Размер А (мм)	Размер В (мм)
FS07501121000	FS07501122000	A	26,7	12	20	930	455	260
FS07502121000	FS07502122000	A	26,1	12	20	880	405	260
FS07503121000	FS07503122000	A	25,5	12	20	830	355	260
FS07504121000	FS07504122000	A	23,9	12	20	780	305	210
FS07505121000	FS07505122000	A	23,3	12	20	730	255	210
FS07501171000	FS07501172000	T	25,8	12	20	930	455	260
FS07502171000	FS07502172000	T	25,2	12	20	880	405	260
FS07503171000	FS07503172000	T	24,6	12	20	830	355	260
FS07504171000	FS07504172000	T	22,9	12	20	780	305	210
FS07505171000	FS07505172000	T	22,3	12	20	730	255	210

- предназначен только для тягачей с пневматической подвеской
- непригоден для эксплуатации на Ро-Ро-перевозках
- для одного полуприцепа необходимо две опоры



# FS 075

## Запасные части



Поз.	Обозначение	Примечание	Номер артикула	на Комплект
01	Bh 930 Кожух		JS E0108621	1
01	Bh 880 Кожух		JS E0108622	1
01	Bh 830 Кожух		JS E0108623	1
01	Bh 780 Кожух		JS E0108624	1
01	Bh 730 Кожух		JS E0108625	1
02	Bh 930 Телескопическое колено		JS E0108321	1
02	Bh 880 Телескопическое колено		JS E0108321	1
02	Bh 830 Телескопическое колено		JS E0108321	1
02	Bh 780 Телескопическое колено		JS E0108322	1
02	Bh 730 Телескопическое колено		JS E0108322	1
03	Крышка с болтами		JS E0108700	1
04	Чека	с 05	JS E0107900	1
05	Штифт с выточкой		NT0056300	1
06	Пружинный штекер с цепью		JS E0109500	1
07	Ось со шплинтом		JS E0109600	1

Поз.	Обозначение	Примечание	Номер артикула	на Комплект
08	Опорная стопа А	с 07	JS E0109000	1
01	Bh 930 Кожух		JS E0108621	1
01	Bh 880 Кожух		JS E0108622	1
01	Bh 830 Кожух		JS E0108623	1
01	Bh 780 Кожух		JS E0108624	1
01	Bh 730 Кожух		JS E0108625	1
02	Bh 930 Опускная телескопическая трубка		JS E0108221	1
02	Bh 880 Опускная телескопическая трубка		JS E0108221	1
02	Bh 830 Опускная телескопическая трубка		JS E0108221	1
02	Bh 780 Опускная телескопическая трубка		JS E0108222	1
02	Bh 730 Опускная телескопическая трубка		JS E0108222	1
03	Крышка с болтами		JS E0108700	1
04	Предохранитель	с 05	JS E0107900	1
05	Штифт с выточкой		NT0056300	1
06	Пружинный штекер с цепью		JS E0109500	1



# Счетчик пробега и колпаки ступиц

Счетчики пробега – это приборы, независимо от транспортного средства измеряющие пройденное расстояние, для определения пробега на таких типах колесной прицепной техники, как прицепы, седельные полуприцепы, низкорамные прицепы, рельсовые транспортные средства и др.

В Германии необходимо придерживаться предписаний Объединения Технического Надзора, а также правил допуска транспортных средств к эксплуатации на дорогах (StVZO).



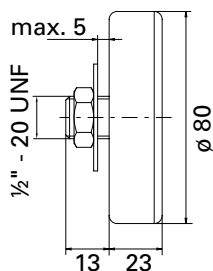
## Счетчик пробега – Устройство и характеристики

### Область применения счетчика пробега

- Герметически изолированный измерительный механизм
  - Не требует техобслуживания
  - Без выделения конденсата
  - Безопасное управление
  - Все детали изготовлены из нержавеющей стали
- Регистрация пробега
  - Также при движении задним ходом
  - Стандартное измерение в км, по запросу – в милях
  - Шестизначный индикатор

### Характеристики счетчика пробега

- Масса 0,28 кг
- Монтаж
  - производится прямо на колпаке ступицы
  - с противоударной защитой в специальном колпаке ступицы
  - минимальная высота установки
- Использование
  - с любым поставляемым размером шин



## Номер артикула счетчика пробега

Для приобретения счетчика пробега, пожалуйста, укажите следующие данные:

- Отрезок пути, проходимый шиной за 1 оборот по данным таблицы внизу
- Измерение пробега в километрах или милях.
- Разновидности модификации: стандартная, короткая или колпак ступицы Mercedes Benz со встроенным счетчиком пробега

Путь шины за 1 об. (мм)	Размер шин
1605	6.00-9
	155.70-12
1935-1985	175.00-14
	185.00-14
2015-2055	7.00-12
	185.00-15
	195.00-14
	205.70-15
2170	205.65-17,5
2225	6.00-16
	7.00-15
	205.00-16
	215.75-16
	205.80-15
2310	225.75-16
	7.50-15
	205.75-17,5
2350	215.75-17,5
	7.00-16
2425	245.70-17,5
	225.75-17,5
	8.00-17,5
2464-2520	7.50-16
	235.75-17,5
	265.70-17,5
	245.75-17,5
	8.50-17,5
2560	8.25-15
	9.50-17,5
	245.70-19,5
2620-2650	8.25-16
	10.00-17,5
	265.70-19,5
2712-2750	10.00-15
	9.00-16
	285.70-19,5
	275.80-18
2790	9.50-19,5
	305.70-19,5
	295.60-22,5
	445.45-19,5
	385.55-19,5

Номер артикула счетчика пробега – это величина отрезка пути, проходимого за 1 оборот шины (см. таблицу) со стоящей перед ним J для стандартной версии, JK – для укороченного исполнения, JM1 + JD1 – для колпака ступицы Mercedes-Benz, JAE – для колпака ступицы JOST

Пример для номера артикула с размером шин 385.65 – 22,5:

J 3240-3260	=	Стандартный счетчик пробега
JK 3240-3260	=	Укороченная модификация
JM1 3240-3260	=	Колпак ступицы Mercedes-Benz со встроенным счетчиком пробега
JD1 3240-3260	=	Колпак ступицы Mercedes-Benz со встроенным счетчиком пробега
JAE 3240-3260	=	Колпак ступицы JOST со встроенным счетчиком пробега

Путь шины за 1 об. (мм)	Размер шин
2830-2860	7.50-20
	255.70-22,5
	285.60-22,5
	455.40-22,5
	305.60-22,5
	315.60-22,5
	435.50-19,5
2915	275.70-22,5
2960	8.25-20
	425.55-19,5
3015-3134	9.00-20
	10.00-22,5
	315.70-22,5
	275.80-22,5
	335.80-20
	385.65-19,5
	495.45-22,5
	385.55-22,5
	305.70-22,5
	9.00-22,5
	435.50-22,5
3175-3220	10.00-20
	11.00-22,5
	295.80-22,5
	315.75-22,5
	375.70-20
	405.70-20
3240-3260	385.65-22,5
3280-3310	11.00-20
	365.80-20
	12.00-22,5
	315.80-22,5
	365.70-22,5
	305.75-24,5
3410-3470	12.00-20
	13.00-22,5
	425.65-22,5
3505	445.65-22,5
3560-3570	12.00-22
	13.00-20
3730	12.00-24
	14.00-20
	445.75-22,5
4090	14.00-24

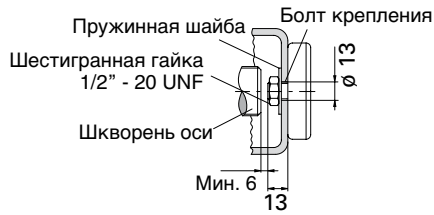
Другие размеры доступны по запросу.



## Варианты исполнений J... / JK...

В качестве вариантов поставки предложены две модификации счетчика пробега, монтируемые на имеющийся колпак ступицы. Короткая модификация – с укороченным болтом крепления –

### Стандартная модификация (J...)



предназначена для использования на ограниченном пространстве монтажа.

### Короткая модификация (JK...)



Для противоударной защиты счетчика пробега в объем поставки включены специальные колпаки ступицы (смотри далее).

## Специальный колпак ступицы для осей со встроенным счетчиком пробега для мостов, производимых Mercedes-Benz

### JAЕ . . . .

из пластика, JOST синий

#### Объем поставки (номер артикула JAЕ . . . .)

- Колпак ступицы со счетчиком пробега

Номер артикула состоит из отрезка пути, проходимого шиной за 1 оборот (см. таблицу Номер артикула счетчика пробега) со стоящими перед ним JAЕ.

### JD1 . . . .

из пластика, черный

#### Объем поставки (номер артикула JD1 . . . .)

- Колпак ступицы со счетчиком пробега

Номер артикула состоит из отрезка пути, проходимого шиной за 1 оборот (см. таблицу Номер артикула счетчика пробега) со стоящими перед ним JD1.



### JM1 . . . .

из оцинкованной стали, черный

#### Объем поставки (номер артикула JM1 . . . .)

- Колпак ступицы со счетчиком пробега

Номер артикула состоит из отрезка пути, проходимого шиной за 1 оборот (см. таблицу Номер артикула счетчика пробега) со стоящими перед ним JM1.

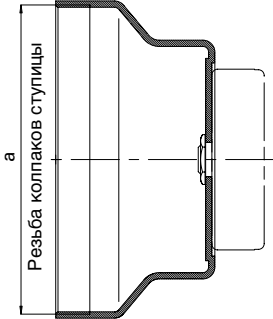




## Специальные колпаки ступиц для осей производства BPW ECO

### JHU 200/201/202

Специальные крышки ступицы с центральным отверстием, предназначенные для счетчиков пробега JK от JOST. . . .



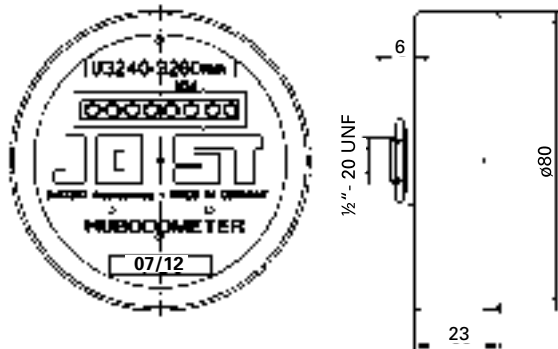
Номер артикула	Соединение Резьба колпаков ступицы а	Осевая нагрузка 6,5-9 т	Осевая нагрузка 10-12 т
JHU 0000200	M136 x 2,5	H...ECO-Plus, HS...ECO-Plus HZ...ECO-Plus, KH...ECO-Plus KHZ...ECO-Plus	H...ECO*, H...ECO-Maxx*, H...ECO-Plus, HS...ECO-Plus, HZ...ECO-Plus, KH...ECO*, KH...ECO-Maxx*, KH...ECO-Plus, NH...ECO*, NH...ECO-Maxx*, NZ...ECO-Maxx*
JHU 0000201	M135 x 2	H...ECO*, H...ECO-Maxx*, HS...ECO,	HZ...ECO, KH...ECO*, KH...ECO-Maxx*, KHZ...ECO, NH...ECO*, NH...ECO-Maxx*, NZ...ECO, NRZ...ECO, NHZ...ECO
JHU 0000202	M125 x 2	H...ECO, H...ECO-Maxx, HS...ECO,	HS...ECO-Maxx, HZ...ECO, HZ...ECO-Maxx, KH...ECO, KH...ECO-Maxx, KHS...ECO, KHZ...ECO, NH...ECO, NH...ECO-Maxx, NZ...ECO, NHZ...ECO, NRZ...ECO

JHU 0001000 Байонетный затвор ECO-Plus 2

\* измененная резьба колпаков ступицы с 09/00 (M135 x 2 в M136 x 2,5). Обратите внимание на указанный размер резьбы оригинальных колпаков ступиц.

### JK . . . .

Счетчики пробега от JOST



Номер артикула	Путь шины за 1 об. (мм)
JK 1605	U 1605
JK 1810	U 1810
JK 2170	U 2170
JK 2350	U 2350
JK 2425	U 2425
JK 2464-2520	U 2464-2520
JK 2560	U 2560
JK 2790	U 2790
JK 2830-2860	U 2830-2860
JK 2915	U 2915
JK 3015-3134	U 3015-3134
JK 3175-3220	U 3175-3220
JK 3240-3260	U 3240-3260
JK 3280-3310	U 3280-3310
JK 3410-3470	U 3410-3470
JK 3730	U 3730

### JHU . . . .

Колпаки ступицы со встроенным счетчиком пробега от JOST



#### Объем поставки

- Колпаки ступицы со встроенным счетчиком пробега от JOST

Номер артикула	Путь шины за 1 об. (мм)	Соединение Резьба колпаков ступицы а
JHU 0000210	U 2790	M 125 x 2
JHU 0000211	U 3240-3260	M 125 x 2
JHU 0000212	U 3175-3220	M 135 x 2
JHU 0000213	U 3410-3470	M 135 x 2
JHU 0000214	U 2790	M 136 x 2,5
JHU 0000215	U 3015-3134	M 136 x 2,5
JHU 0000216	U 3175-3220	M 136 x 2,5
JHU 0000217	U 3240-3260	M 136 x 2,5
JHU 0000218	U 3280-3310	M 136 x 2,5
JHU 0001001	U 2790	Байонетное соединение
JHU 0001002	U 3015-3134	Байонетное соединение
JHU 0001003	U 3175-3220	Байонетное соединение
JHU 0001004	U 3240-3260	Байонетное соединение





## Общие сведения

В предложенном Вашему вниманию каталоге представлен целый ряд нашей продукции, включая запасные части, входящие в состав конструкции **седельных тягачей, прицепов и полуприцепов**. Особые модификации реализуются по запросу.

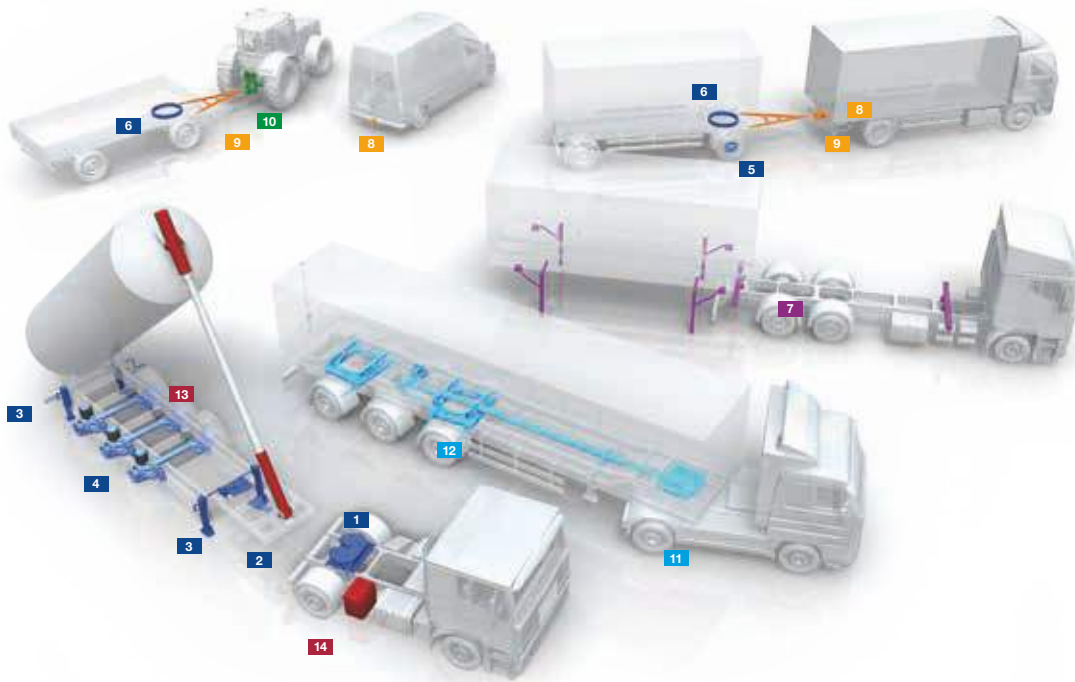
Мы имеем право вносить технические изменения в спецификации продукции, представленные в данном каталоге. Актуальную информацию вы всегда можете найти в он-лайн каталоге на сайте: [www.jost-world.com](http://www.jost-world.com). Вы также можете найти другую техническую документацию и информацию (например, руководства по монтажу и эксплуатации), гарантийные условия на сайте: [www.jost-world.com](http://www.jost-world.com). Указания по установке, монтажу и ремонту Вы найдете в соответствующей документации.

### Общие сведения

Поставляемые серии и конструкции товаров указаны в соответствующих каталогах продукции в таблицах выбора по номерам артикулов.

В случае если поставленные изделия не распаковываются и не устанавливаются сразу же после поступления, то до последующего их использования они должны храниться в сухом месте.

В зависимости от веса, товары доставляются в картонных коробках, решетчатых ящиках, на поддонах одноразового использования или на европоддонах. Для погрузки поддонов или решетчатых ящиков используется тележка с грузоподъемным приспособлением, вилочный погрузчик или подъемный кран.



# JOST



**1** Седельно-сцепные устройства и системы  
Седельно-сцепные устройства 2" и 3 1/2" с различными габаритными высотами, видами опор и в различных исполнениях, разными монтажными плитами, устройствами перемещения и подъемными устройствами. Системы с сенсорным управлением контролируют процесс сцепки между тягачом и полуприцепом



**2** Шкворни  
Шкворни 2" и 3 1/2" с фланцем в форме конуса или дискообразные



**3** Телескопические опорные устройства  
Телескопические опорные устройства с различными высотами монтажа, различной длиной ручек и промежуточного вала и типами стоп, а также специальные опорные устройства для особых применений



**4** Осевые агрегаты  
Оптимизированные по массе, универсально применимые осевые агрегаты для полуприцепов в различных специальных комплектациях



**5** Счетчики пробега  
Счетчики пробега, измеряющие расстояния для не зависящих от тягача измерений пробега



**6** Поворотные шариковые круги  
Поворотные шариковые круги и опоры различных размеров и в различных модификациях



**7** Контейнерная техника  
Унифицированные узлы для систем смены кузовов, опоры, запоры и поперечины, подъемные устройства, направляющие ролики и подшипники

# ROCKINGER



**8** Автомобильная техника  
Сцепные устройства, сцепные кронштейны, сцепные балки, траверсы, сменная система VARIOBLOC и особые модификации



**9** Дышла и сцепные петли  
Дышла и сцепные петли, а также специальные исполнения для дорог общего пользования и бездорожья



**10** Тягово-сцепные устройства для сельского хозяйства  
Тягово-сцепные устройства, буксирные устройства, траверсы, сцепные петли и принадлежности для сельского и лесного хозяйства.

# TRIDEC



**11** Системы принудительного управления  
механические, гидравлические и электронные системы принудительного управления колесами для полуприцепов



**12** Подвески оси  
Пневматические или гидравлические подвески для дорог общего пользования и бездорожья

# Edbro



**13** Установленные на транспортном средстве гидравлические системы  
Гидравлические цилиндры с передним, нижним расположением для самосвалов, самосвальных прицепов и полуприцепов



**14** Гидравлические комплекты по индивидуальному заказу клиентов  
Гидравлические комплекты для различных применений, подобранные для определенных транспортных средств комплекты гидробаков

Member of **JOST**-World

JOST, Германия, Тел. +49 6102 295-0, jost-sales@jost-world.com, www.jost-world.com

ООО «ЙОСТ-РУС», 119530 Москва, Очаковское шоссе, 32, Тел.: +7 (499) 917-09-36, JOST.RUSSIA@jost-world.com, www.jost.ru